



# Upute za upotrebu

## Traktorska kosilica Titan ZX4875, ZXM4875, ZXM5475 ili ZXM6075

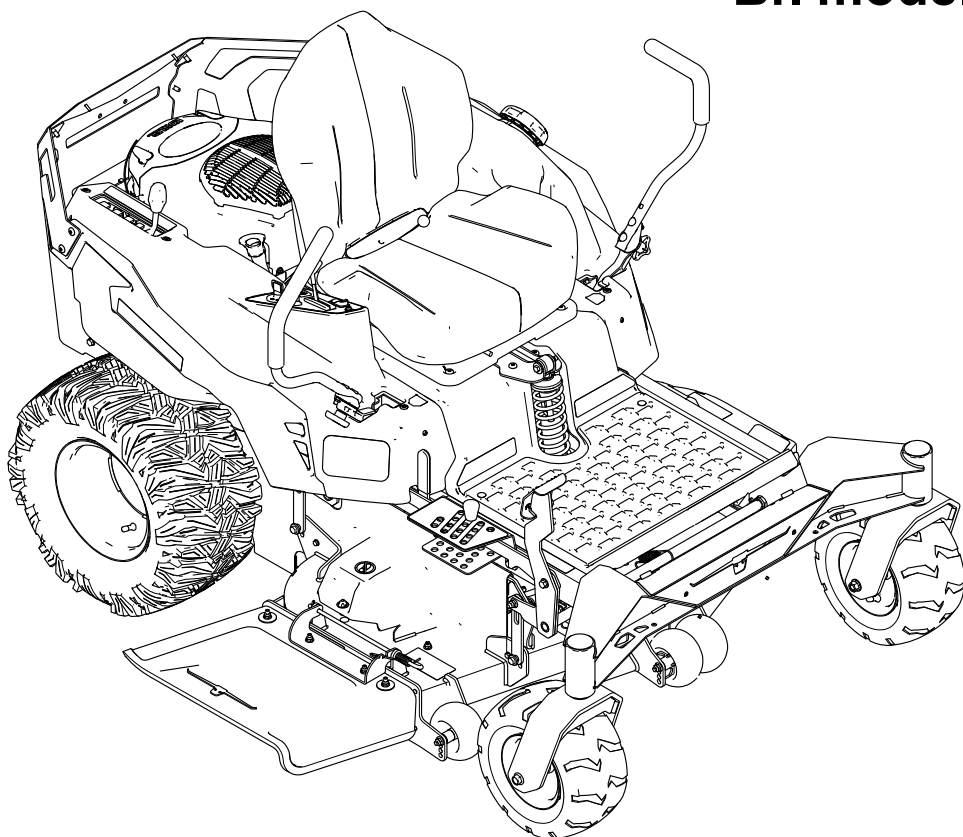
### Br. modela —Serijski raspon

**76420**—400000000 i viši

**76425**—400000000 i viši

**76530**—400000000 i viši

**76635**—400000000 i viši



# Odricanje od odgovornosti i informacije o propisima

Ovaj je uređaj u skladu sa svim relevantnim direktivama EU-a. Za više detalja pogledajte zasebnu izjavu o sukladnosti (DOC) za ovaj uređaj.

**Bruto ili neto zakretni moment:** bruto ili neto zakretni moment ovog motora ocijenio je proizvođač motora u laboratoriju u skladu s Društvom automobilskih inženjera (engl. Society of Automotive Engineers, SAE) J1940 ili J2723. Budući da je konfiguriran kako bi ispunio zahtjeve u pogledu sigurnosti, emisija i rada, stvarni zakretni moment motora u ovom razredu kosilice bit će znatno niži. Pogledajte informacije proizvođača motora priložene uređaju.

## Sadržaj

Poglavlje 1: Uvod.....	1-1
Namjena .....	1-1
Traženje pomoći .....	1-1
Objašnjenje pojmova iz priručnika.....	1-2
Klasifikacija sigurnosnih upozorenja.....	1-2
Poglavlje 2: Sigurnost.....	2-1
Opće informacije o sigurnosti .....	2-1
Indikator nagiba .....	2-2
Sigurnosne naljepnice i upute .....	2-3
Poglavlje 3: Pregled proizvoda.....	3-1
Upravljačka ploča .....	3-1
Upravljačke poluge .....	3-3
Parkirni položaj.....	3-3
Poluga za podešavanje sustava ovjesa MyRide® .....	3-4
Zatik za visinu košnje .....	3-4
Papučica za dizanje kosišta .....	3-4
Poluga blokade za transport .....	3-4
Mjerač goriva .....	3-5
Specifikacije.....	3-5
Poglavlje 4: Rad.....	4-1
Prije rada .....	4-1
Sigurnost prije rada .....	4-1
Gorivo .....	4-3
Svakodnevno održavanje .....	4-3
Razdoblje razrade .....	4-4
Sigurnosni sustav blokiranja .....	4-4
Podešavanje sjedala .....	4-5
Podešavanje visine upravljačke poluge .....	4-6
Podešavanje nagiba upravljačke poluge .....	4-6
Prebacivanje na bočno izbacivanje.....	4-7
Tijekom rada .....	4-14
Sigurnost tijekom rada.....	4-14
Postavljanje u položaj rukovatelja .....	4-17
Pokretanje motora .....	4-17
Gašenje motora .....	4-18
Vožnja.....	4-19
Korištenje prekidača za upravljanje noževima (PTO) kosilice.....	4-20
Bočno izbacivanje .....	4-21

Podešavanje visine košnje.....	4-22
Upotreba blokade za transport.....	4-22
Podešavanje valjaka protiv skalpiranja travnjaka .....	4-23
Savjeti za rad .....	4-23
Nakon rada.....	4-24
Sigurnost nakon rada .....	4-24
Čišćenje uređaja .....	4-25
Tegljenje uređaja .....	4-25
Poglavlje 5: Održavanje .....	5-1
Sigurnost pri održavanju .....	5-1
Preporučeni raspored održavanja .....	5-2
Postupci predodržavanja .....	5-3
Pomicanje neispravnog uređaja .....	5-3
Otpuštanje pregrade kosišta.....	5-4
Održavanje motora .....	5-5
Sigurnost motora .....	5-5
Servisiranje pročistača zraka.....	5-5
Servisiranje motornog ulja.....	5-7
Servisiranje svjećice .....	5-9
Čišćenje kućišta ventilatora .....	5-11
Održavanje sustava goriva.....	5-12
Zamjena filtra za gorivo.....	5-12
Održavanje električnog sustava.....	5-13
Sigurnost električnog sustava .....	5-13
Servisiranje akumulatora .....	5-13
Pokretanje uređaja s pomoću vanjskog izvora energije.....	5-17
Održavanje osigurača .....	5-19
Održavanje pogonskog sustava .....	5-19
Provjera tlaka u gumama.....	5-19
Provjera pritezних matica kotača.....	5-20
Podešavanje stabilnosti smjera vožnje .....	5-20
Održavanje remena .....	5-21
Pregledavanje remena .....	5-21
Zamjena remena kosilice.....	5-21
Održavanje kosišta .....	5-24
Sigurnost noževa.....	5-24
Servisiranje noževa.....	5-24
Poravnavanje kosišta .....	5-27
Uklanjanje kosišta .....	5-29
Postavljanje kosišta .....	5-30
Zamjena usmjerivača trave.....	5-31
Čišćenje .....	5-33
Odlaganje otpada .....	5-33
Poglavlje 6: Skladištenje.....	6-1
Sigurnost skladištenja .....	6-1
Priprema uređaja za skladištenje dulje od 30 dana.....	6-1
Skladištenje akumulatora .....	6-3
Savjeti za skladištenje akumulatora.....	6-3
Poglavlje 7: Utvrđivanje kvarova.....	7-1
Poglavlje 8: Sheme .....	8-1
Električni dijagram.....	8-1

## Namjena

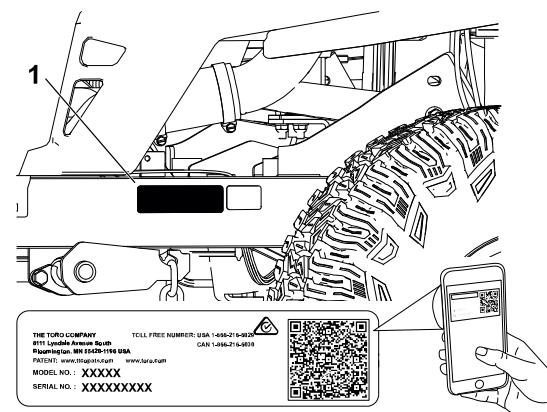
Ova traktorska kosilica s rotacijskom noževima namijenjena je kućevlasnicima za uređenje okućnica. Prvenstveno je namijenjena košenju trave na dobro održavanim travnjacima. Upotreba ovog proizvoda u bilo koju drugu svrhu osim one za koju je namijenjen može biti opasno za vas i prolaznike.

Pažljivo pročitajte ove informacije kako biste naučili ispravno upravljati uređajem i održavati ga te kako biste izbjegli tjelesne ozljede i oštećenja uređaja. Odgovorni ste za ispravno i sigurno upravljanje uređajem.

## Traženje pomoći

Na internetskoj stranici [www.Toro.com](http://www.Toro.com) možete dobiti informacije o sigurnosti uređaja, materijale za obuku rukovatelja, informacije o dodatnoj opremi, pomoć pri nalaženju distributera ili možete registrirati uređaj.

Ako vam je potreban servis, originalni dijelovi tvrtke Toro ili dodatne informacije, obratite se ovlaštenom serviseru ili službi za korisnike tvrtke Toro i pripremite broj modela i serijski broj svog uređaja. Ti brojevi nalaze se na pločici sa serijskim brojem na vašem proizvodu <sup>①</sup>. Upišite brojeve na za to predviđeno mjesto.



G451770

## VAŽNO

S pomoću mobilnog uređaja možete skenirati QR kod na naljepnici sa serijskim brojem (ako postoji) kako biste pristupili podacima o jamstvu i dijelovima te ostalim informacijama o proizvodu.

<b>Broj modela:</b>		<b>Serijski broj:</b>	
---------------------	--	-----------------------	--

# Objašnjenje pojmova iz priručnika

U ovom su priručniku navedene moguće opasnosti i sigurnosne poruke označene simbolom sigurnosnog upozorenja koji upućuje na opasnost od teških ozljeda ili smrti u slučaju nepridržavanja preporučenih mjera opreza.



U priručniku se informacije ističu dvjema riječima. Riječ **Važno** upućuje na posebne mehaničke informacije, a riječ **Napomena** na opće informacije na koje treba obratiti posebnu pažnju.

## Klasifikacija sigurnosnih upozorenja

U ovom priručniku i na uređaju nalazi se simbol sigurnosnog upozorenja radi prepoznavanja važnih sigurnosnih poruka kojih se morate pridržavati kako biste spriječili nesreće.

Simbol sigurnosnog upozorenja pojavljuje se iznad informacija koje vas upozoravaju na opasne radnje ili situacije te nakon njega slijedi riječ **OPASNOST**, **UPOZORENJE** ili **OPREZ**.



### OPASNOST



„Opasnost“ označava neposredno opasnu situaciju koja će, ako se ne spriječi, *sigurno* dovesti do teških ozljeda ili smrti.



### UPOZORENJE



„Upozorenje“ označava potencijalno opasnu situaciju koja bi, ako se ne spriječi, *mogla* dovesti do teških ozljeda ili smrti.



### OPREZ



„Oprez“ označava potencijalno opasnu situaciju koja, ako se ne spriječi, *može* dovesti do lakših ili umjerenih ozljeda.



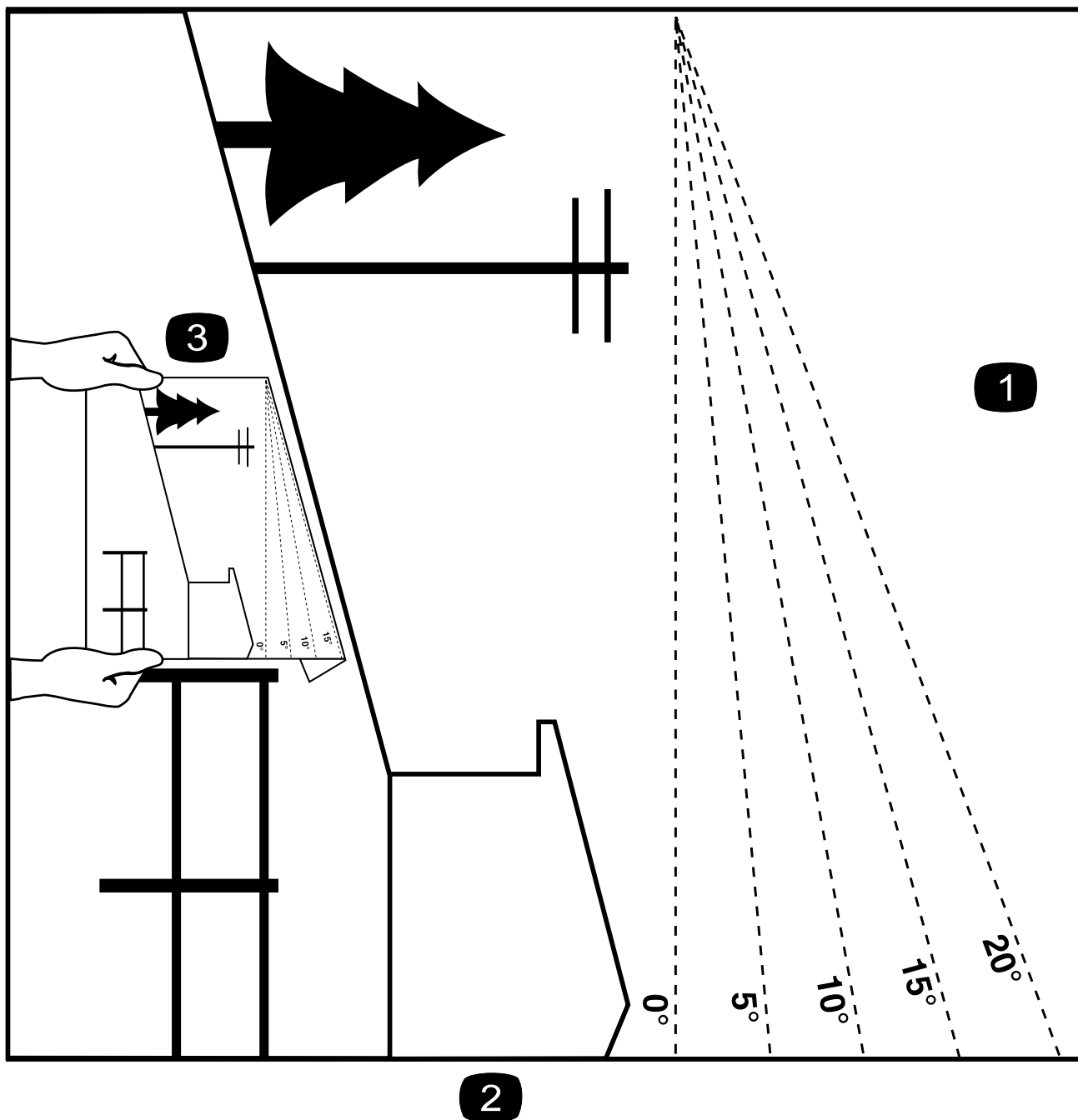
## Opće informacije o sigurnosti

Ovaj uređaj može amputirati ruke i noge i odbacivati predmete. Uvijek se pridržavajte svih sigurnosnih uputa kako biste izbjegli teške tjelesne ozljede ili smrt.

- Prije pokretanja motora s razumijevanjem pročitajte i slijedite upute i upozorenja navedena u ovim *Uputama za upotrebu* te na uređaju, motoru, i priključcima.
- Nikad ne dopuštajte djeci ili nestručnim osobama da upravljaju uređajem ili da ga servisiraju. Isključivo osobe koje su odgovorne, osposobljene, upoznate s uputama i koje su fizički za to u stanju smiju upravljati uređajem ili servisirati ga.
- Osigurajte da prolaznici, osobito djeca, budu izvan područja rada uređaja.
- Ne upravljajte uređajem u blizini litica, jaraka, nasipa, vode ili drugih opasnosti ili na padinama s nagibom većim od 15 stupnjeva.
- Ne približavajte ruke ili noge pomičnim dijelovima.
- Ne upravljajte uređajem ako na njemu nisu postavljeni sigurnosni štitnici, štitovi, prekidači i drugi sigurnosni uređaji koji ispravno rade.
- Prije nego što napustite položaj rukovatelja, parkirajte uređaj na ravnoj površini, isključite pogone, aktivirajte ručnu kočnicu, ugasite motor, izvadite ključ i pričekajte da se svi pomični dijelovi zaustave.
- Pustite da se uređaj ohladi prije servisiranja, podešavanja, ulijevanja goriva, čišćenja ili skladištenja.

# Indikator nagiba

Možete kopirati ovu stranicu za osobnu upotrebu.



G011841s

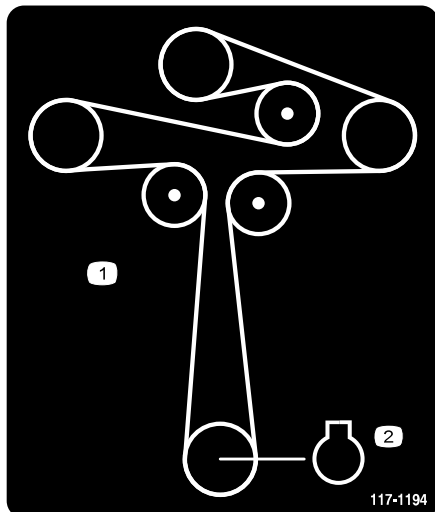
- 1 Najveći nagib na kojem možete upravljati ovim uređajem jest 15 stupnjeva. Prije rada odredite nagib padine uz pomoć tablice. **Ne upravljajte uređajem na padinama s nagibom većim od 15 stupnjeva.** Presavijte duž linije koja odgovara preporučenom nagibu.
- 2 Poravnajte ovaj rub s okomitom površinom, stablom, zgradom, ogradom i sl.
- 3 Primjer usporedbe nagiba i presavijenog ruba

# Sigurnosne naljepnice i upute



Sigurnosne naljepnice i upute lako su vidljive korisniku i nalaze se blizu svih područja potencijalne opasnosti. Zamijenite sve naljepnice koje su oštećene ili otpale.

## Naljepnica dijela: 117-1194



s\_decals117-1194

① Položaj remena

② Motor

## Naljepnica dijela: 130-0731



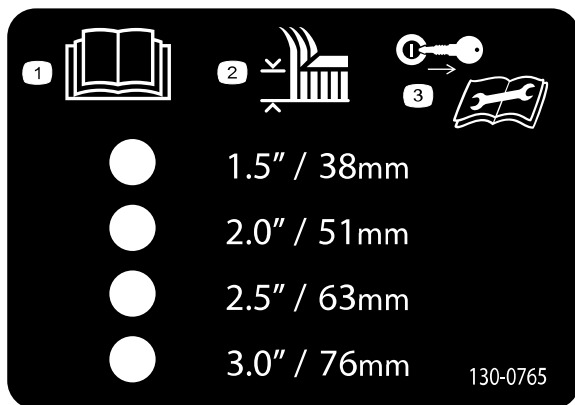
s\_decals130-0731

pokretnih dijelova.

① Upozorenje – opasnost od odbačenih predmeta; usmjerivač trave mora biti postavljen.

② Opasnost od posjeklina šake ili noge, nož kosilice – držite se podalje od

## Naljepnica dijela: 130-0765



s\_decals130-0765

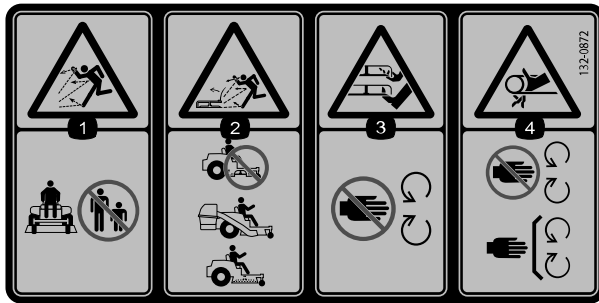
① Pročitajte *Upute za upotrebu*.

② Odabir visine košnje

③ Prije održavanja izvadite ključ.



## Naljepnica dijela: 132-0872

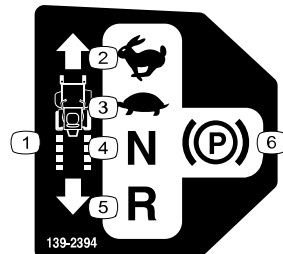


s\_decad132-0872

dijelova; moraju biti postavljeni svi štitnici i štitovi.

- ① Opasnost od odbačenih predmeta – nemojte raditi u blizini prolaznika.
- ② Opasnost od odbačenih predmeta, kosilica – nemojte koristiti uređaj s otvorenim kosištem; koristite nastavak za punjenje trave u vreće ili usmjerivač.
- ③ Opasnost od posjeklina/amputacije šaka ili nogu, nož kosilice – držite se podalje od pokretnih dijelova.
- ④ Opasnost od zapetljanja ruku, remen – držite se podalje od pomičnih

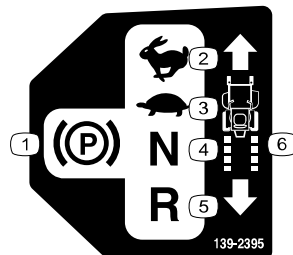
## Naljepnica dijela: 139-2394



s\_decad139-2394

- ① Kontrole snage
- ② Brzo
- ③ Sporo
- ④ Prazan hod
- ⑤ Vožnja unatrag
- ⑥ Ručna kočnica

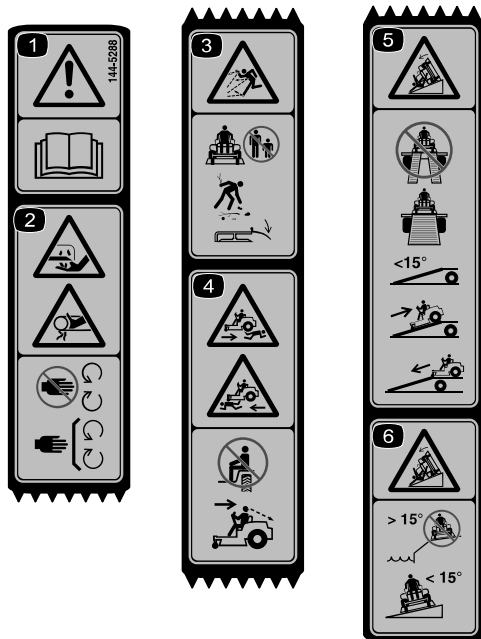
## Naljepnica dijela: 139-2395



s\_decad139-2395

- ① Ručna kočnica
- ② Brzo
- ③ Sporo
- ④ Prazan hod
- ⑤ Vožnja unatrag
- ⑥ Kontrole snage

## Naljepnica dijela: 144-5288

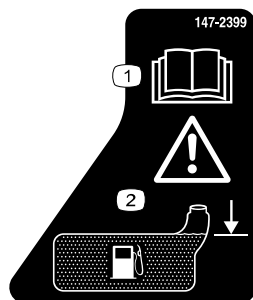


s\_decal144-5288

upravljajte uređajem u blizini litica s padinama s nagibom većim od 15 stupnjeva; upravljajte samo na padinama s nagibom manjim od 15 stupnjeva.

**Napomena:** Ovaj je uređaj u skladu s industrijski standardnim testom poprečne i uzdužne statičke stabilnosti s maksimalnim preporučenim nagibom naznačenim na naljepnici. Pregledajte upute za upravljanje uređajem na padinama u Uputama za upotrebu i provjerite uvjete u kojima namjeravate upravljati uređajem kako biste utvrdili možete li upravljati strojem u uvjetima na toj lokaciji i toga dana. Promjene terena mogu uzrokovati promjenu u radu uređaja na padinama.

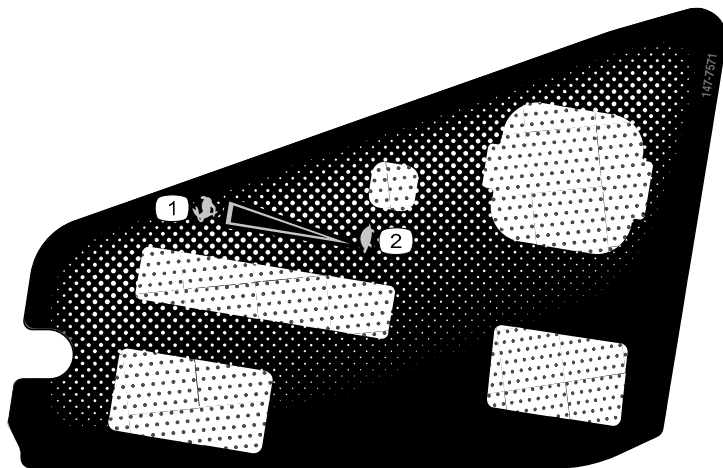
## Naljepnica dijela: 147-2399



s\_decal147-2399

- 1 Pročitajte *Upute za upotrebu*.
- 2 Upozorenje – Napunite do dna otvora za ulijevanje; upozorenje – nemojte prepuniti spremnik.

## Naljepnica dijela: 147-7571



- ① Brzo
- ② Sporo

s\_decals147-7571

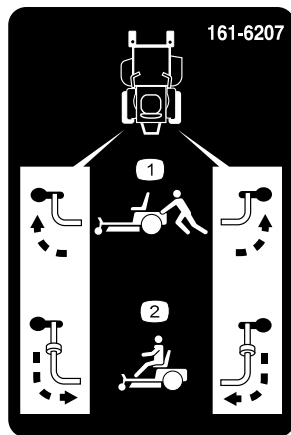
## Naljepnica dijela: 147-7574

Samo modeli sa sustavom ovjesa MyRIDE



s\_decals147-7574

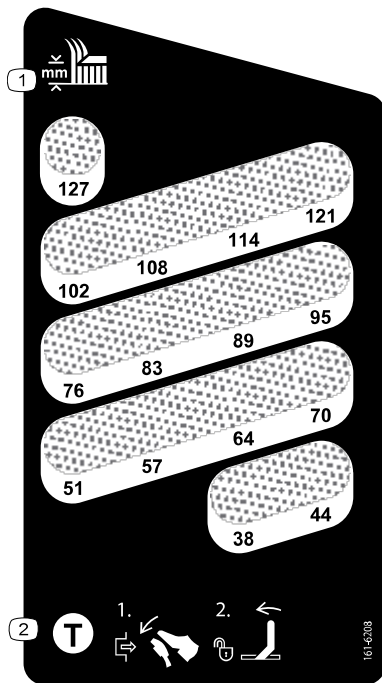
## Naljepnica dijela: 161-6207



decal161-6207

- ① Položaj prenosne poluge za guranje uređaja
- ② Položaj prenosne poluge za korištenje uređaja

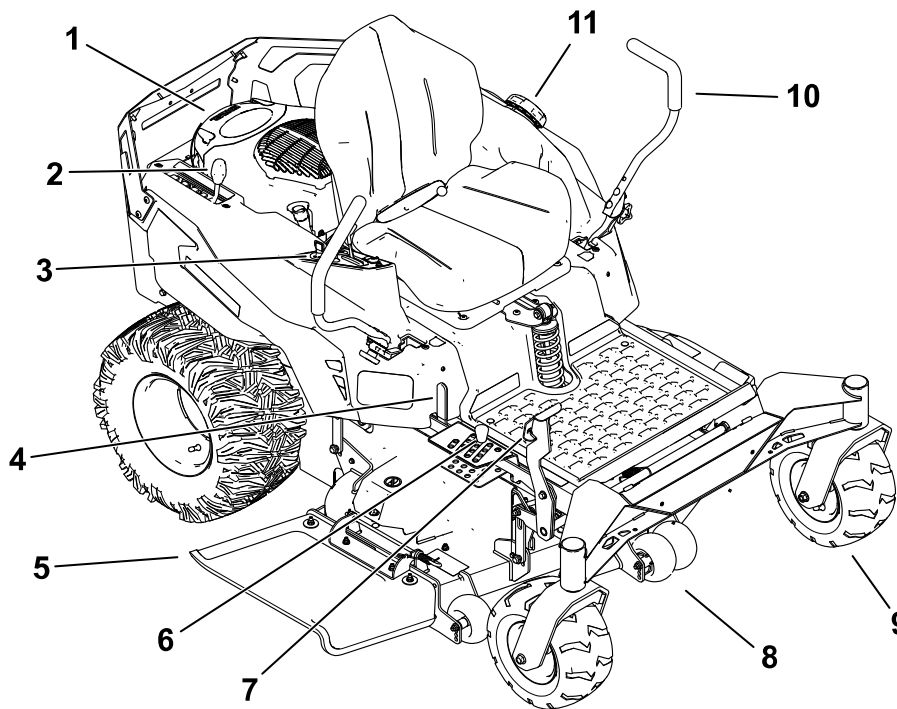
# Naljepnica dijela: 161-6208



decal161-6208

① Visina košnje

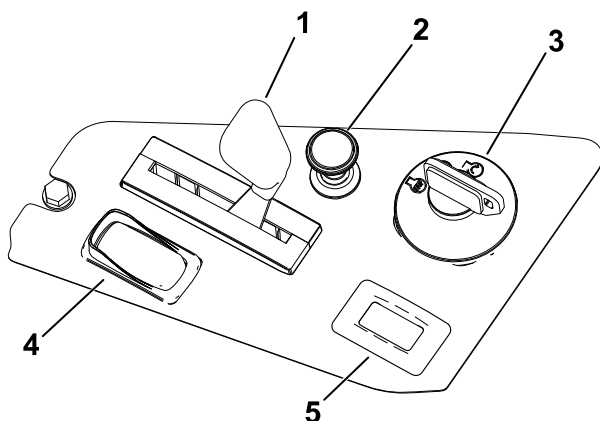
② Kako biste otpustili blokadu za transport, pritisnite papučicu za dizanje kosišta, gurnite polugu blokade za transport prema naprijed, a zatim pomaknite papučicu za dizanje kosišta prema natrag do željene visine košnje.



G453237

- |   |                               |                                       |
|---|-------------------------------|---------------------------------------|
| ① Motor   | ④ Poluga blokade za transport | ⑧ Valjak protiv skalpiranja travnjaka |
| ② Poluga za podešavanje ovjesa MyRide® (samo uređaji sa sustavom ovjesa MyRide) | ⑤ Usmjerivač                  | ⑨ Prednji okretni kotač               |
| ③ Upravljačka ploča   | ⑥ Zatik za visinu košnje      | ⑩ Upravljačka poluga                  |
|   | ⑦ Papučica za dizanje kosišta | ⑪ Čep spremnika za gorivo             |

## Upravljačka ploča

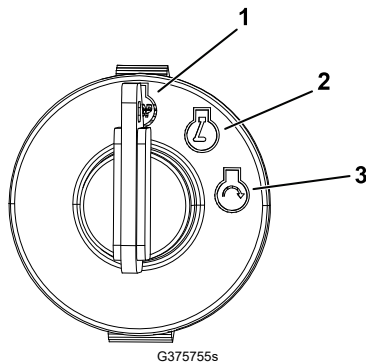


G453238

- |   |
|---|
| ① Poluga za gas                                 |
| ② Komanda čoka                                  |
| ③ Prekidač za paljenje                          |
| ④ Prekidač za upravljanje noževima (PTO uređaj) |
| ⑤ Brojač sati rada                              |

# Prekidač za paljenje

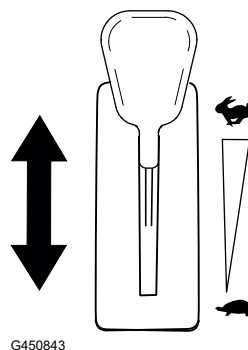
Prekidačem za paljenje pokrenite ili zaustavite uređaj.



- ① Gašenje motora
- ② Rad motora
- ③ Pokretanje motora

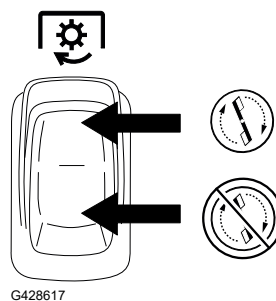
# Poluga za gas

Polugom za gas kontrolira se brzina motora i ima postavku kontinuiranog/promjenjivog rada od SPORO do BRZO.



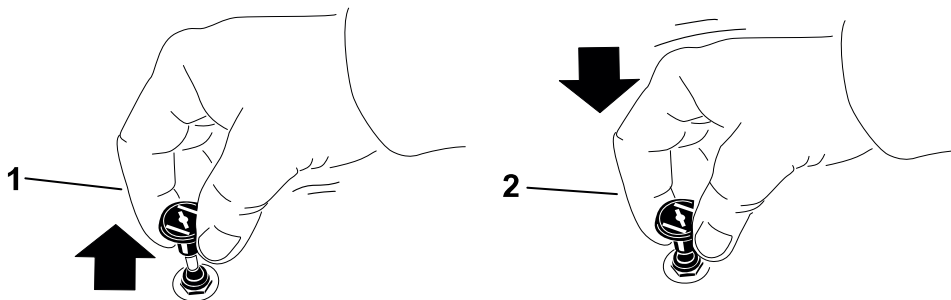
# Prekidač za upravljanje noževima (PTO)

Prekidač za upravljanje noževima, označen simbolom PTO, napaja noževe kosilice energijom i prekida njihovo napajanje.



## Komanda čoka

Upotrebjavajte komandu čoka kao pomoć pri pokretanju hladnog motora.



G419508

① Aktivirana

② Deaktivirana

## Brojač sati rada

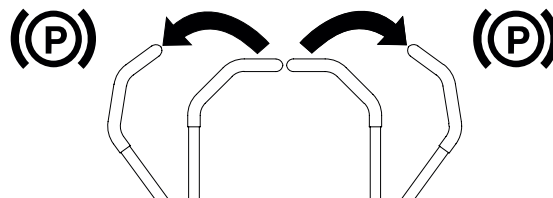
Brojač sati rada bilježi broj sati rada motora. Vodite se tim brojem sati pri planiranju redovitog održavanja.

## Upravljačke poluge

Upotrijebite upravljačke poluge kako biste vozili uređaj prema naprijed, prema natrag i za okretanje u bilo kojem smjeru.

## Parkirni položaj

Da biste aktivirali ručnu kočnicu pri zaustavljanju ili napuštanju radnog položaja, pomaknite upravljačke poluge od sredine prema van u PARKIRNI položaj.

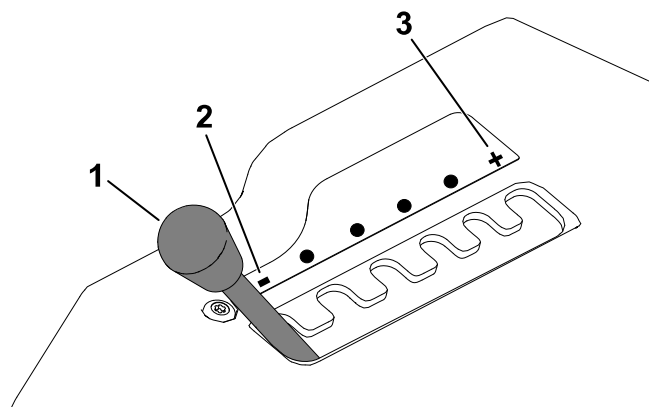


G438246

# Poluga za podešavanje sustava ovjesa MyRide®

Za uređaje sa sustavom ovjesa MyRide

Upotrijebite polugu za podešavanje kako biste podesili ovjes sjedala za stabilnu i udobnu vožnju.



G292102s

- ① Poluga za podešavanje
- ② Mekši ovjes
- ③ Čvršći ovjes

## Zatik za visinu košnje

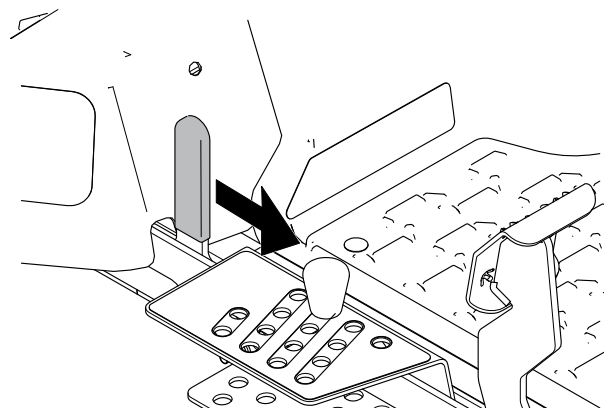
Zatik za visinu košnje zajedno s papučicom zaključava kosište na određenoj visini košnje. Podešavajte visinu košnje samo kad uređaj nije u pokretu.

## Papučica za dizanje kosišta

Papučicom za dizanje kosišta nakratko podignite kosište iz sjedećeg položaja kako biste izbjegli prepreke ili lakše prilagodili visinu košnje.

## Poluga blokade za transport

Polugom blokade za transport otpustite kosište iz položaja za TRANSPORT (potpuno podignuti položaj).

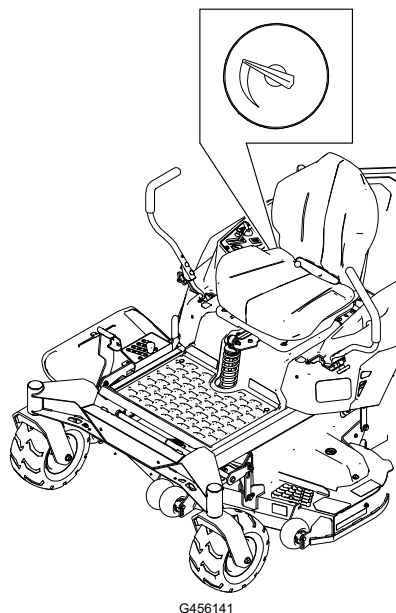


G453249



# Mjerač goriva

Mjerač goriva pokazuje količinu goriva u spremniku.



G456141

## Specifikacije

**Napomena:** Specifikacije i dizajn podložni su promjenama bez obavijesti.

	<b>Model 76420</b>	<b>Model 76425</b>	<b>Model 76530</b>	<b>Model 76635</b>
Širina reza	123 cm	123 cm	137 cm	152 cm
Širina ako je usmjerivač spušten	163 cm	163 cm	178 cm	192 cm
Širina s usmjerivačem u podignutom položaju	138 cm	138 cm	152 cm	166 cm
Dužina	208 cm	208 cm	208 cm	208 cm
Visina	124 cm	127 cm	127 cm	127 cm
Težina	338 kg	354 kg	354 kg	371 kg

## Priključci/dodatna oprema

Dostupan je niz priključaka i dodatne opreme za poboljšavanje i proširivanje mogućnosti uređaja koje je odobrila tvrtka Toro. Obratite se ovlaštenom serviseru ili distributeru tvrtke Toro ili posjetite stranicu [www.Toro.com](http://www.Toro.com) za popis svih odobrenih priključaka i dodatne opreme.

Kako biste osigurali optimalnu učinkovitost i daljnju primjenjivost certifikata o sigurnosti vozila, upotrebljavajte samo originalne zamjenske dijelove i dodatnu opremu tvrtke Toro.

## Prije rada

### Sigurnost prije rada

- Nikad ne dopuštajte djeci ili nestručnim osobama da upravljaju uređajem ili da ga servisiraju. Dobna granica za rukovatelje može biti ograničena lokalnim propisima. Vlasnik je odgovoran za obuku svih rukovatelja i mehaničara.
- Pregledajte područje na kojem namjeravate upotrebljavati uređaj i uklonite sve predmete koje bi uređaj mogao odbaciti ili koji bi mogli ometati rad uređaja.
- Proučite teren kako biste odredili koja je oprema prikladna i koji su priključci ili dodatna oprema potrebni za ispravno i sigurno upravljanje uređajem.
- Nemojte prevoziti putnike na uređaju.
- Upoznajte se sa sigurnim radom s opremom, komandama i sigurnosnim znakovima.
- Provjerite jesu li komande, sigurnosni prekidači i štitovi postavljeni i rade li ispravno. Ako ne rade ispravno, ne upravljajte uređajem.
- Nosite prikladnu odjeću, uključujući zaštitu za oči, duge hlače, čvrstu obuću otpornu na proklizavanje i zaštitu za sluh. Zavežite kosu ako je duga i nemojte nositi labavu odjeću ili viseći nakit.
- Ne upravljajte uređajem ako na njemu nisu postavljeni svi štitnici i sigurnosni uređaji poput usmjerivača i/ili hvatača trave i ako nisu funkcionalni. Po potrebi zamijenite istrošene ili oštećene dijelove.
- Ugasite motor, izvadite ključ i pričekajte da se svi pomični dijelovi zaustave prije napuštanja položaja rukovatelja. Pustite da se uređaj ohladi prije servisiranja, podešavanja, ulijevanja goriva, čišćenja ili skladištenja.



### UPOZORENJE



**Ako dotaknete nož, može doći do teških tjelesnih ozljeda.**

**Kad ugassite motor, noževi bi se trebali zaustaviti. U suprotnom smjesta prestanite upravljati uređajem i obratite se ovlaštenom serviseru.**

- Prije košenja pregledajte uređaj kako biste osigurali da sklopovi za rezanje ispravno rade.
- Tijekom rada držite uređaj na sigurnoj udaljenosti od prolaznika, osobito djece, i kućnih ljubimaca. Isključite uređaj i priključke ako bilo koja osoba uđe u područje rada.

# Sigurnost prije rada (nastavak)

## Sigurnost goriva

- Gorivo je izuzetno zapaljivo i vrlo eksplozivno. Požar ili eksplozija uzrokovana gorivom mogu uzrokovati opekline kod vas i drugih ljudi i oštetiti imovinu.
  - Nemojte puniti spremnik za gorivo unutar vozila ili zatvorenog prostora, nego postavite spremnik i/ili uređaj izravno na tlo kako statički naboj ne bi zapalio gorivo.
  - Puniti spremnik za gorivo na ravnom tlu na otvorenom kad je motor hladan. Obrišite gorivo ako se prolije.
  - Nemojte rukovati gorivom dok pušite ili u blizini otvorenog plamena ili iskri.
  - Ne uklanjajte čep spremnika za gorivo i ne dolijevajte gorivo u spremnik dok je motor upaljen ili vruć.
  - Ako prolijete gorivo, ne pokrećite motor. Izbjegavajte stvaranje izvora paljenja dok se pare goriva ne rasplinu.
  - Skladištite gorivo u odobrenom spremniku i držite ga izvan dohvata djece.
- Nikad nemojte prepuniti spremnik za gorivo. Vratite čep na spremnik i dobro ga zatvorite.
- U određenim uvjetima tijekom punjenja gorivom može doći do otpuštanja statičkog elektriciteta, što može uzrokovati iskrnu koja može zapaliti pare goriva.
- Nemojte puniti spremnike unutar vozila ili teretnog prostora kamiona/prikolica s plastičnim oblogama. Spremnike prije punjenja uvijek postavite na tlo podalje od vozila.
- Uklonite opremu s kamiona ili prikolice i na tlu je napunite gorivom. Ako to nije moguće, nadopunite gorivo koristeći prijenosni spremnik umjesto ubrizgača goriva.
- Držite ubrizgač u dodiru s rubom otvora spremnika za gorivo dok ga ne napunite do kraja. Nemojte upotrebljavati automatski mehanizam za zaustavljanje punjenja.
- Gorivo je štetno ili smrtonosno ako se proguta. Dugotrajno izlaganje ispušnim parama može uzrokovati teške ozljede i bolesti.
  - Izbjegavajte dugotrajno udisanje ispušnih para.
  - Držite ruke i lice podalje od ubrizgača i otvora spremnika za gorivo.
  - Pazite da gorivo ne dođe u dodir s očima i kožom.
- Očistite proliveno gorivo.
- Nemojte skladištiti uređaj ili spremnik za gorivo u blizini otvorenog plamena, iskri ili žižaka poput onih na bojlerima ili drugim uređajima.
- Ne upravljajte kosilicom koja nema cjelovit ispušni sustav u ispravnom radnom stanju.

# Gorivo

## Specifikacije goriva

Kapacitet	19 L
Vrsta goriva	Bezolovni benzin
Minimalni oktanski broj	87 (US) ili 91 (RON oktani; izvan SAD-a)
Udio etanola	Ne više od 10 %
Udio metanola	Nema
Udio MTBE-a (metil-tercijarni-butil-eter)	Manje od 15 %
Ulje	Ne dodavati gorivu

Upotrebljavajte isključivo čisto, svježe gorivo (ne starije od 30 dana) iz pouzdanih izvora.

### VAŽNO

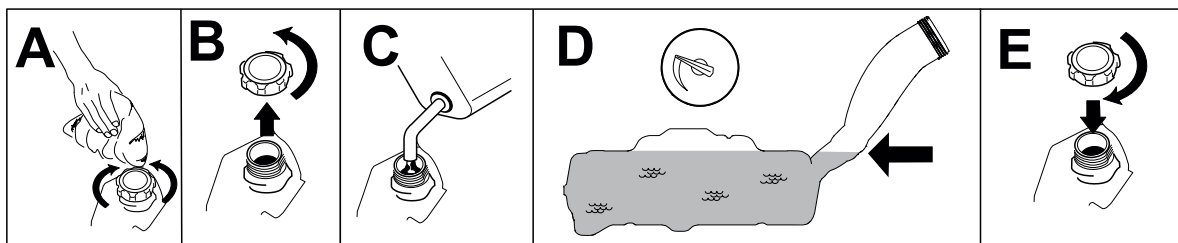
Da biste smanjili probleme s pokretanjem, svježem gorivu dodajte stabilizator/konzervans goriva prema uputama proizvođača stabilizatora/konzervansa.

## Punjenje spremnika za gorivo

1. Parkirajte kosilicu na ravnoj površini.
2. Pomaknite upravljačke poluge prema van u PARKIRNI položaj.
3. Ugasite motor i izvadite ključ.
4. Očistite područje oko čepa spremnika goriva i napunite spremnik za gorivo.

### VAŽNO

Napunite spremnik za gorivo do dna otvora za ulijevanje. Nemojte do kraja napuniti spremnik za gorivo.



G453272

## Svakodnevno održavanje

Svaki dan prije pokretanja uređaja izvršite postupke koji se izvršavaju prije svake upotrebe/ svakodnevno navedene u rasporedu održavanja.

# Razdoblje razrade

Potrebno je određeno vrijeme kako bi novi motori u potpunosti postignuli svoju snagu. Kosišta i pogonski sustavi imaju veće trenje kada su novi, što predstavlja dodatno opterećenje za motor. Kako bi novi uređaji postignuli punu snagu i najbolje radne karakteristike, potrebno je 40 do 50 sati.

## Sigurnosni sustav blokiranja

Namjena je sigurnosnog sustava blokiranja sprječavanje pokretanja motora osim u sljedećim slučajevima:

- deaktiviran je prekidač za upravljanje noževima (PTO).
- upravljačke poluge nalaze se u PARKIRNOM položaju.

Sigurnosni sustav blokiranja namijenjen je i isključivanju motora kad god se upravljačke poluge nalaze izvan PARKIRNOG položaja, a vi napustite sjedalo.



### UPOZORENJE



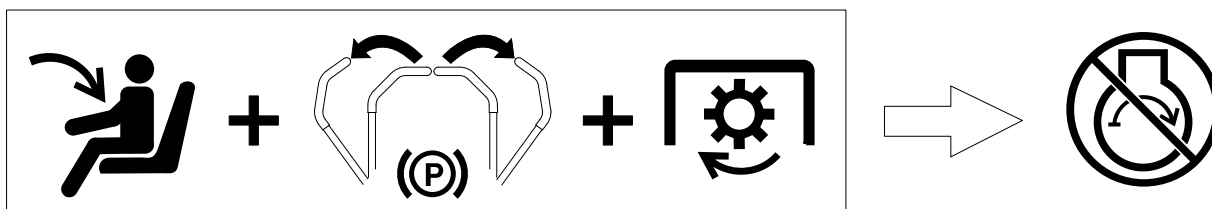
**Ako su prekidači sigurnosnog sustava blokiranja odspojeni ili oštećeni, uređaj bi se mogao neočekivano pokrenuti i uzrokovati tjelesne ozljede.**

- **Nemojte raditi bespotrebne izmjene na prekidačima sustava.**
- **Svakodnevno provjeravajte rad prekidača sigurnosnog sustava blokiranja i zamijenite oštećene prekidače prije upravljanja uređajem.**

## Ispitivanje sigurnosnog sustava blokiranja

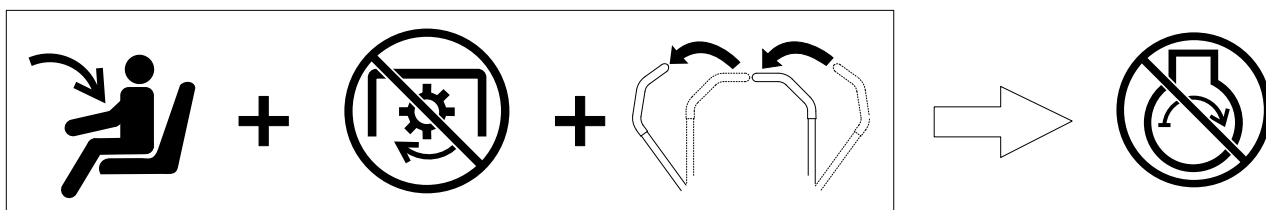
Testirajte sigurnosni sustav blokiranja prije svake upotrebe uređaja. Ako sigurnosni sustav ne radi na način opisan dolje, neka ga smjesta popravi ovlaštenu servisera.

1. Sjednite na sjedalo, pomaknite upravljačke poluge u PARKIRNI položaj, a prekidač za upravljanje noževima u položaj UKLJUČENO. Pokušajte pokrenuti motor; motor se ne bi trebao pokrenuti.



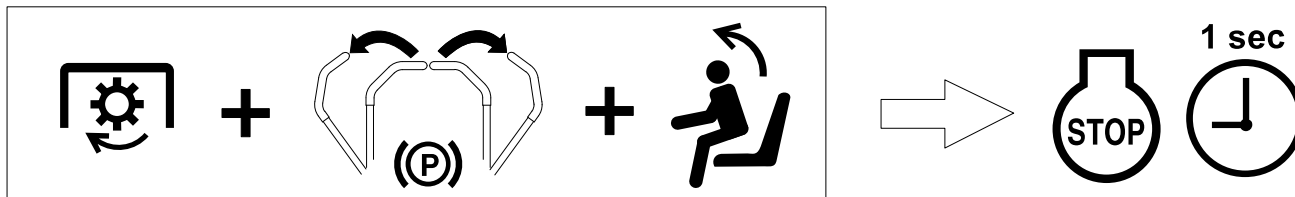
2. Sjednite na sjedalo i pomaknite prekidač za upravljanje noževima u položaj ISKLJUČENO. Pomaknite bilo koju upravljačku polugu u središnji, otključani položaj. Pokušajte pokrenuti motor; motor se ne bi trebao pokrenuti. Ponovite s drugom upravljačkom polugom.

## Sigurnosni sustav blokiranja (nastavak)



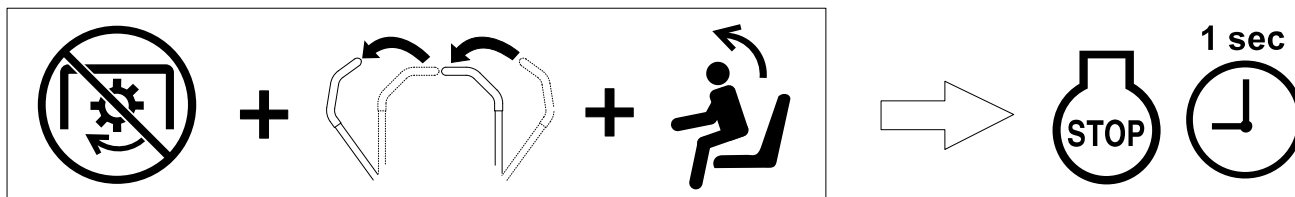
G451952

3. Sjednite na sjedalo, pomaknite prekidač za upravljanje noževima u položaj ISKLJUČENO, a upravljačke poluge u PARKIRNI položaj. Pokrenite motor. Dok je motor upaljen, aktivirajte prekidač za upravljanje noževima i malo se podignite sa sjedala. Motor bi se trebao isključiti u roku od 1 sekunde.



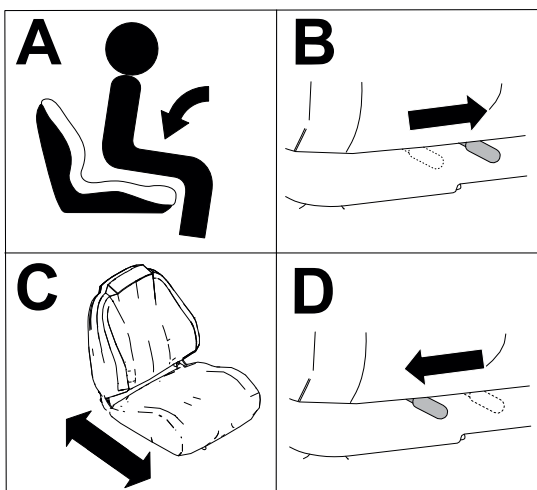
G451951

4. Sjednite na sjedalo, pomaknite prekidač za upravljanje noževima u položaj ISKLJUČENO, a upravljačke poluge u PARKIRNI položaj. Pokrenite motor. Dok je motor upaljen, pomaknite upravljačke poluge u središnji, otključani položaj i malo se podignite sa sjedala. Motor bi se trebao isključiti u roku od 1 sekunde.



G451950

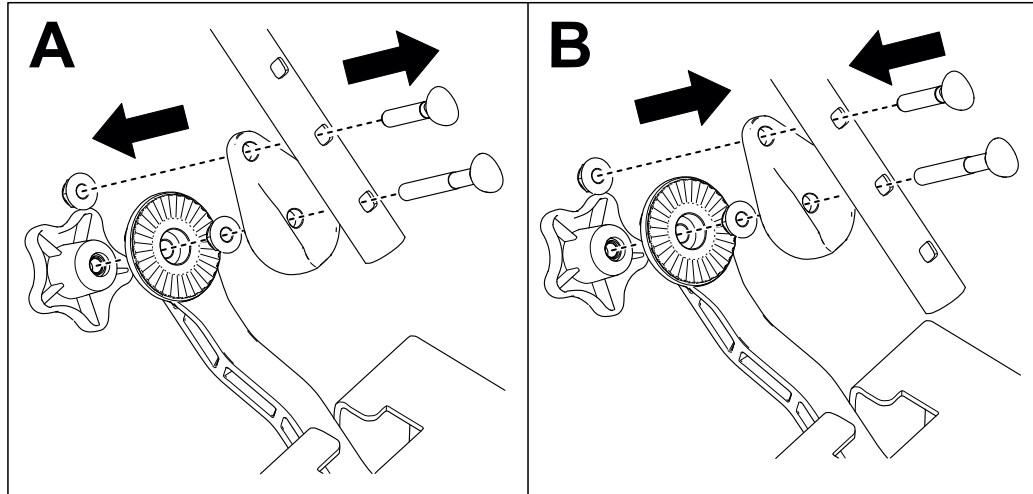
## Podešavanje sjedala



G451798

# Podešavanje visine upravljačke poluge

Podesite upravljačke poluge na viši ili niži položaj, kako vam najbolje odgovara.

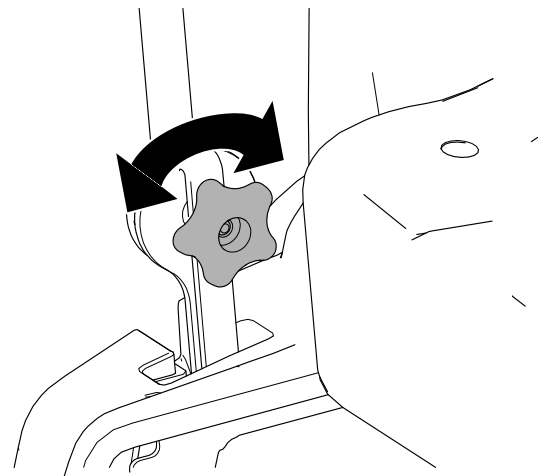


G450938

# Podešavanje nagiba upravljačke poluge

Podesite upravljačke poluge prema naprijed ili natrag, kako vam najbolje odgovara.

1. Otpustite ručicu.
2. Nagnite upravljačku polugu prema naprijed ili natrag.
3. Pritegnite ručicu.
4. Ponovite podešavanje na drugoj poluzi za upravljanje.



G439363

# Prebacivanje na bočno izbacivanje

## Prebacivanje na bočno izbacivanje za kosište od 122 cm

Postavite pričvršćivače u iste rupe u kosištu iz kojih su izvorno uklonjeni. Time se osigurava da preostale rupe nisu otvorene tijekom rada s kosištem.



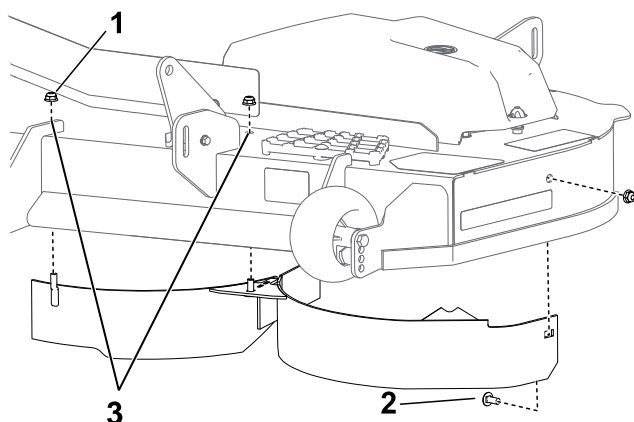
### UPOZORENJE



Otvoreni otvori na uređaju izlažu vas i ostale odbačenim krhotinama koje mogu uzrokovati teške ozljede.

- Nikad nemojte upravljati uređajem ako hardver nije postavljen u sve otvore kućišta uređaja.
- Postavite pričvršćivače u otvore za postavljanje kada uklanjate odbojnik za malčiranje.

1. Parkirajte uređaj na ravnoj površini, isključite prekidač za upravljanje noževima i pomaknite upravljačke poluge prema van u PARKIRNI položaj.
2. Ugasite motor, izvadite ključ i pričekajte da se svi pomični dijelovi zaustave prije napuštanja vozačevog položaja.
3. Uklonite kosište; pogledajte [Uklanjanje kosišta, page 5–29](#).
4. Uklonite lijevi odbojnik kako je prikazano na slici.



G453335

- ① Matica – 5/16 inča (3)
- ② Noseći vijak – 5/16 × 3/4 inča (1)
- ③ Ovdje postavite pričvršćivače.

5. S pomoću postojećih pričvršćivača i 2 vijka iz nepričvršćenih dijelova postavite pričvršćivače u otvorene rupe kako je prikazano na slici.

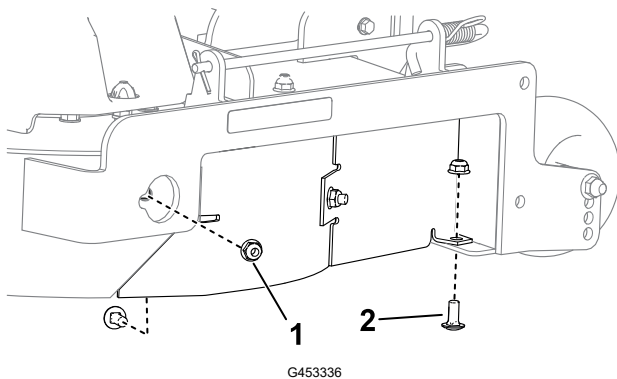
**Napomena:** Postavite pričvršćivače tako da su matice s vanjske strane kosišta.

6. Uklonite pričvršćivače kojima su desni odbojnik i štitnik odbojnika pričvršćeni na desnu stranu kosišta.

**Napomena:** Usmjerivač nije prikazan radi jasnoće.

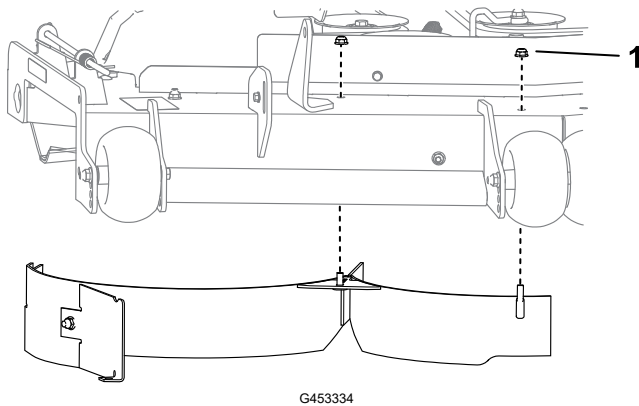


# Prebacivanje na bočno izbacivanje (nastavak)



- ① Matica – 5/16 inča (2)
- ② Noseći vijak – 5/16 × ¾ inča (2)

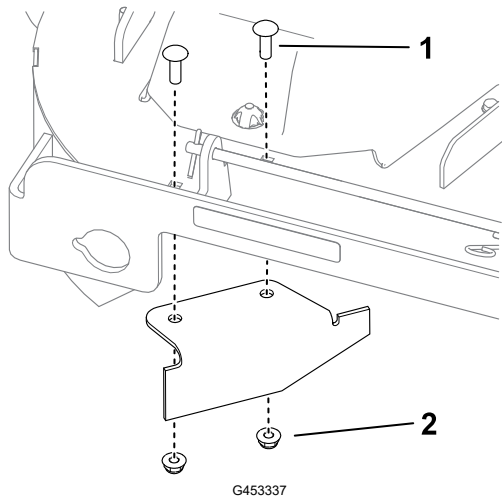
7. Uklonite desni odbojnik kako je prikazano na slici.



- ① Matica – 5/16 inča (2)

8. Pronađite granični odbojnik u vrećici s nepričvršćenim dijelovima.

9. Uklonite postojeće pričvršćivače kako je prikazano na slici i upotrijebite ih za postavljanje graničnog odbojnika.



- ① Postojeći noseći vijak – 5/16 × 1 inč (2)
- ② Postojeća matica – 5/16 inča (2)

10. Postavite kosište; pogledajte [Postavljanje kosišta, page 5–30](#).

# Prebacivanje na bočno izbacivanje (nastavak)

## Prebacivanje na bočno izbacivanje za kosište od 137 cm

Postavite pričvršćivače u iste rupe u kosištu iz kojih su izvorno uklonjeni. Time se osigurava da preostale rupe nisu otvorene tijekom rada s kosištem.



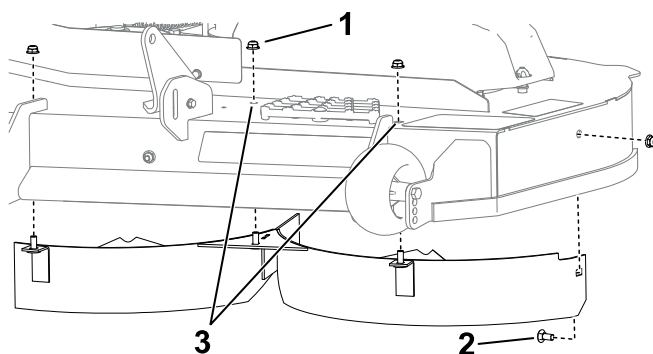
### UPOZORENJE



Otvoreni otvori na uređaju izlažu vas i ostale odbačenim krhotinama koje mogu uzrokovati teške ozljede.

- Nikad nemojte upravljati uređajem ako hardver nije postavljen u sve otvore kucišta uređaja.
- Postavite pričvršćivače u otvore za postavljanje kada uklanjate odbojnik za malčiranje.

1. Parkirajte uređaj na ravnoj površini, isključite prekidač za upravljanje noževima i pomaknite upravljačke poluge prema van u PARKIRNI položaj.
2. Ugasite motor, izvadite ključ i pričekajte da se svi pomični dijelovi zaustave prije napuštanja vozačevog položaja.
3. Uklonite kosište; pogledajte [Uklanjanje kosišta](#), page 5–29.
4. Uklonite lijevi odbojnik kako je prikazano na slici.



G453360

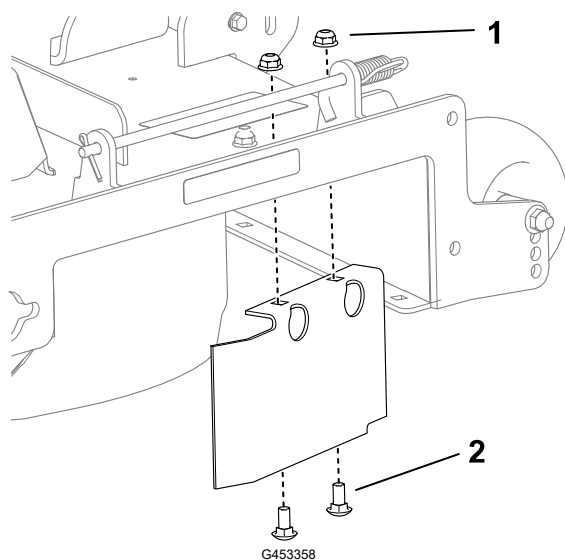
- ① Matica – 5/16 inča (4)
- ② Noseći vijak – 5/16 × 3/4 inča
- ③ Ovdje postavite pričvršćivače.

5. S pomoću postojećih pričvršćivača i 2 vijaka iz nepričvršćenih dijelova postavite pričvršćivače u otvorene rupe.

**Napomena:** Postavite pričvršćivače tako da su matice s vanjske strane kosišta.

6. Uklonite štitnik odbojnika kako je prikazano na slici.

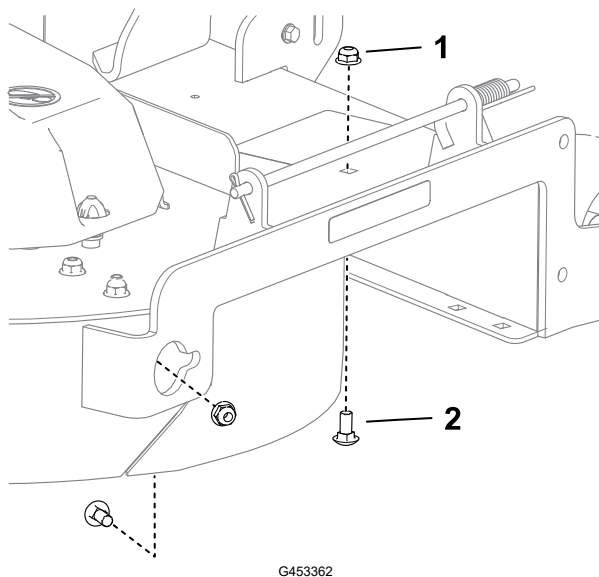
# Prebacivanje na bočno izbacivanje (nastavak)



- ① Matica – 5/16 inča (2)
- ② Noseći vijak – 5/16 × ¾ inča (2)

7. Postavite pričvršćivače odbojnika u otvorene rupe.
8. Uklonite pričvršćivače kojima je desni odbojnik pričvršćen na desnu stranu kosišta.

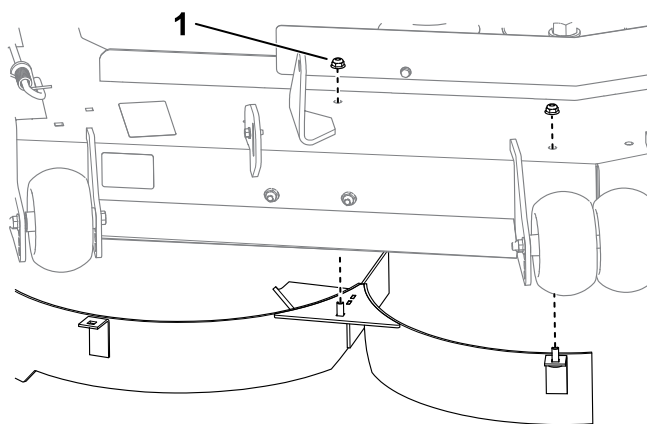
**Napomena:** Usmjerivač nije prikazan radi jasnoće.



- ① Matica – 5/16 inča (2)
- ② Noseći vijak – 5/16 × ¾ inča (2)

9. Uklonite desni odbojnik kako je prikazano na slici.

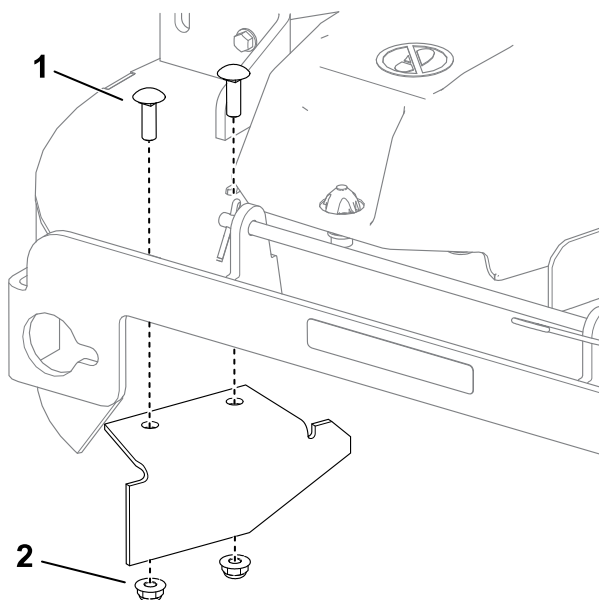
# Prebacivanje na bočno izbacivanje (nastavak)



① Matica – 5/16 inča (2)

G453361

10. Pronađite granični odbojnik u vrećici s nepričvršćenim dijelovima.
11. Uklonite postojeće pričvršćivače koji su prikazani i upotrijebite ih za postavljanje graničnog odbojnika.



① Postojeći noseći vijak – 5/16 × 1 inč  
(2)

② Postojeća matica – 5/16 inča (2)

G453359

12. Postavite kosište; pogledajte [Postavljanje kosišta, page 5–30](#).

# Prebacivanje na bočno izbacivanje (nastavak)

## Prebacivanje na bočno izbacivanje za kosište od 152 cm

Postavite pričvršćivače u iste rupe u kosištu iz kojih su izvorno uklonjeni. Time se osigurava da preostale rupe nisu otvorene tijekom rada s kosištem.



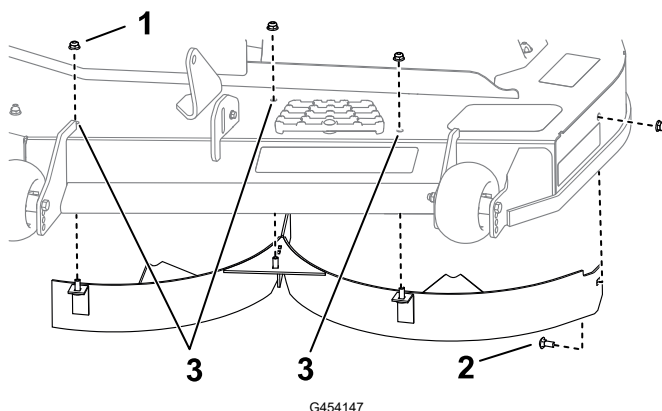
### UPOZORENJE



Otvoreni otvori na uređaju izlažu vas i ostale odbačenim krhotinama koje mogu uzrokovati teške ozljede.

- Nikad nemojte upravljati uređajem ako hardver nije postavljen u sve otvore kucišta uređaja.
- Postavite pričvršćivače u otvore za postavljanje kada uklanjate odbojnik za malčiranje.

1. Parkirajte uređaj na ravnoj površini, isključite prekidač za upravljanje noževima i pomaknite upravljačke poluge prema van u PARKIRNI položaj.
2. Ugasite motor, izvadite ključ i pričekajte da se svi pomični dijelovi zaustave prije napuštanja vozačevog položaja.
3. Uklonite kosište; pogledajte [Uklanjanje kosišta, page 5–29](#).
4. Uklonite lijevi odbojnik kako je prikazano na slici.



- ① Matica – 5/16 inča (3)
- ② Noseći vijak – 5/16 × 3/4 inča (1)
- ③ Ovdje postavite pričvršćivače.

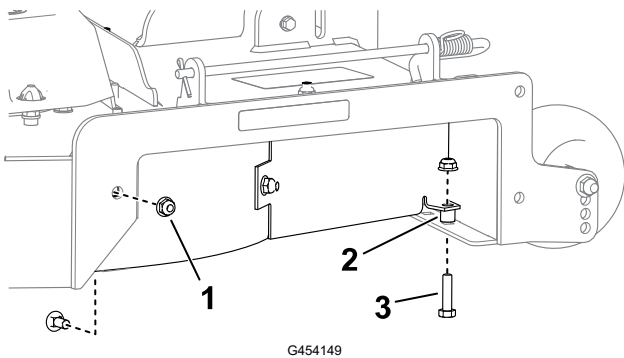
5. S pomoću postojećih pričvršćivača i vijaka iz nepričvršćenih dijelova postavite pričvršćivače u otvorene rupe kako je prikazano na slici.

**Napomena:** Postavite pričvršćivače tako da su matice s vanjske strane kosišta.

6. Uklonite pričvršćivače kojima su desni odbojnik i štitnik odbojnika pričvršćeni na desnu stranu kosišta.

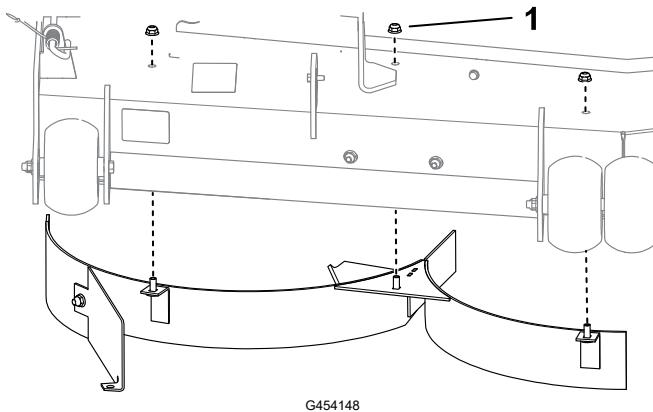
**Napomena:** Usmjerivač nije prikazan radi jasnoće.

# Prebacivanje na bočno izbacivanje (nastavak)



- ① Matica – 5/16 inča (2)
- ② Odstojnik
- ③ Noseći vijak – 5/16 × 3/4 inča (2)

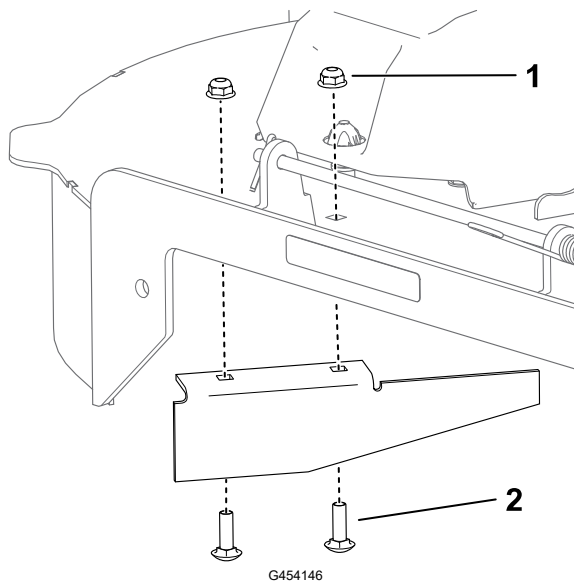
7. Uklonite desni odbojnik kako je prikazano na slici.



- ① Matica – 5/16 inča (3)

8. Pronađite granični odbojnik u vrećici s nepričvršćenim dijelovima.

9. Uklonite postojeće pričvršćivače kako je prikazano na slici i upotrijebite ih za postavljanje graničnog odbojnika.



- ① Postojeći noseći vijak – 5/16 × 1 inč (2)
- ② Postojeća matica – 5/16 inča (2)

10. Postavite kosište; pogledajte [Postavljanje kosišta, page 5–30](#).

# Tijekom rada

## Sigurnost tijekom rada

- Vlasnik/rukovatelj može spriječiti nesreće koje mogu uzrokovati tjelesne ozljede ili oštećenja imovine i odgovoran je za njih.
- Pozorno upravljajte uređajem. Ne bavite se aktivnostima koje vas ometaju; u suprotnom može doći do ozljeda ili oštećenja imovine.
- Ne upravljajte kosilicom ako ste bolesni, umorni ili pod utjecajem alkohola ili droga.
- Ne upravljajte uređajem ako na njemu nisu postavljeni svi štitnici i sigurnosni uređaji poput usmjerivača i cjelovitog hvatača trave i ako nisu funkcionalni. Po potrebi zamijenite istrošene ili oštećene dijelove originalnim dijelovima tvrtke Toro.
- Radni dijelovi motora, osobito prigušivač, mogu postati vrlo vrući. Pri dodiru mogu nastati teške opekline te se otpad, kao što je lišće, trava, nisko raslinje itd. može zapaliti. Održavajte područje motora čistim od prljavštine i viška ulja i masti.
- Motor smije raditi samo u dobro prozračenim prostorima. Ispušni plinovi sadržavaju ugljični monoksid, koji u slučaju udisanja može uzrokovati smrt.
- Upravljajte uređajem samo kad je vidljivost dobra i u odgovarajućim vremenskim uvjetima. Ako postoji opasnost od munja, nemojte upravljati uređajem.
- Pri pokretanju motora držite noge podalje od noževa.
- Držite ruke i noge podalje od pokretnih dijelova. Ne približavajte se otvorima izbacivača.
- Izbjegavajte rupe, brazde, neravnine, kamenje i druge opasnosti. Budite oprezni pri približavanju oštrim zavojima, grmlju, stablima, visokoj travi ili drugim predmetima koji bi mogli sakriti prepreke ili vam zakloniti vidno polje.
- Nemojte kositi ako je usmjerivač izbacivača podignut, uklonjen ili izmijenjen, osim ako je postavljen sustav za skupljanje trave ili komplet za malčiranje koji ispravno radi.
- Nemojte kositi unatrag osim ako je to neophodno. Prije kretanja s uređajem unatrag obavezno pogledajte dolje i iza sebe.
- Zaustavite noževe kad god ne kosite. Usporite uređaj i budite oprezni kad prelazite preko netravnatih površina ili pri prijevozu uređaja do područja rada i natrag.
- Obratite pozornost na smjer izbacivanja i usmjerite izbacivač podalje od drugih osoba. Izbjegavajte izbacivanje materijala prema zidovima ili preprekama jer bi se materijal mogao odbiti prema vama.
- Ako uređaj udari o predmet ili počne vibrirati, odmah ugasite motor, izvadite ključ i pričekajte da se svi pomični dijelovi zaustave prije nego što provjerite je li došlo do oštećenja. Izvršite sve potrebne popravke prije nastavljanja s radom.
- Usporite i budite oprezni pri skretanju i prelaženju cesta i pločnika. Uvijek poštujujte pravo prednosti drugih sudionika u prometu.
- Nikad ne ostavljajte upaljen uređaj bez nadzora.
- Prije nego što napustite položaj rukovatelja, učinite sljedeće:
  - Parkirajte uređaj na ravnoj površini.
  - Isključite PTO uređaj i spustite priključke.
  - Aktivirajte ručnu kočnicu.

## Sigurnost tijekom rada (nastavak)

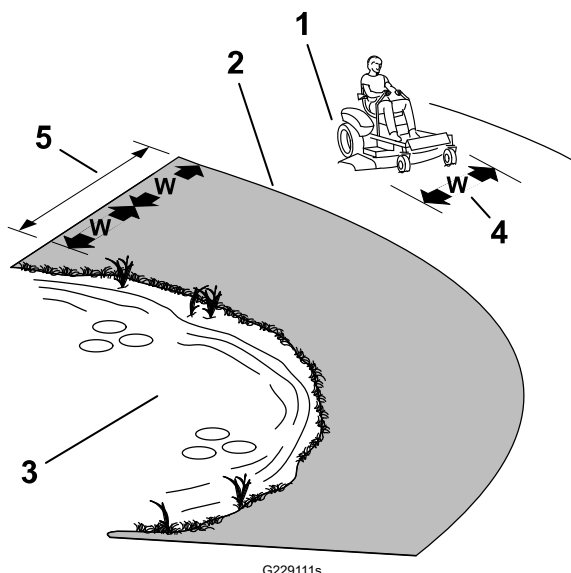
- Ugasite motor i izvadite ključ.
- Pričekajte da se svi pomični dijelovi zaustave.
- Nikad ne prevozite djecu na uređaju.
- Nemojte prevoziti djecu na uređaju, čak i kada se noževi ne kreću. Djeca bi mogla pasti s uređaja i zadobiti teške ozljede ili vas ometati u sigurnom upravljanju uređajem. Djeca koja su se već vozila na uređaju mogla bi se bez upozorenja pojaviti u području rada, te bi ih uređaj mogao pregaziti.
- Uređaj i košenje često privlače pozornost djece. Nikad nemojte pretpostaviti da će djeca ostati ondje gdje ste ih posljednji put vidjeli.
- Osigurajte da djeca budu izvan područja rada uređaja i da su pod nadzorom odgovorne odrasle osobe koja ne upravlja uređajem.
- Budite oprezni i isključite uređaj ako djeca uđu u područje rada.
- Prije vožnje unatrag ili skretanja pogledajte dolje i svuda oko sebe da provjerite ima li djece.
- Ne upotrebljavajte uređaj kao vučno vozilo, osim ako nema ugrađenu kuku. Opremu koja se vuče pričvrstite samo na kuku.
- Upotrebljavajte samo dodatnu opremu i priključne dijelove koje je odobrila tvrtka The Toro® Company.

## Sigurnost na padinama

- Nagibi su jedan od glavnih čimbenika koji uzrokuju gubitak kontrole nad uređajem i nesreće s prevrtanjem, što može uzrokovati teške ozljede ili smrt. Vozač je odgovoran za sigurno upravljanje na padini. Upravljanje uređajem na bilo kojoj padini zahtijeva dodatan oprez. Prije upravljanja uređajem na padini, učinite sljedeće:
  - S razumijevanjem pročitajte upute za upravljanje na padini navedene u priručniku i na uređaju.
  - Koristite indikator kuta kako biste utvrdili približni kut nagiba područja.
  - Nikad nemojte upravljati uređajem na padinama s nagibom većim od 15 stupnjeva.
  - Ocijenite uvjete na lokaciji na relevantni dan kako biste utvrdili je li padina sigurna za upravljanje uređajem. Pri procjeni terena razumno prosuđujte. Promjene na terenu, kao što je vlaga, mogu brzo utjecati na rad uređaja na padini.
- Utvrdite opasnosti u podnožju padine. Ne upravljajte uređajem u blizini litica, jaraka, nasipa, vode ili drugih opasnosti. Uređaj se može naglo preokrenuti ako kotač prijeđe preko ruba ili ako rub propadne. Držite uređaj na sigurnoj udaljenosti (dvaput većoj od širine uređaja) od opasnosti. Za košnju trave na tim područjima koristite običnu kosilicu ili ručni trimer.



# Sigurnost tijekom rada (nastavak)



① Sigurna zona – koristite uređaj na padinama s nagibom manjim od 15 stupnjeva ili na ravnim površinama.

② Zona opasnosti – koristite običnu kosilicu i/ili ručni trimer na padinama s nagibom većim od 15 stupnjeva i u blizini litica ili vode.

③ Voda

④ W = širina uređaja

⑤ Držite uređaj na sigurnoj udaljenosti (dvaput većoj od širine uređaja) od opasnosti.

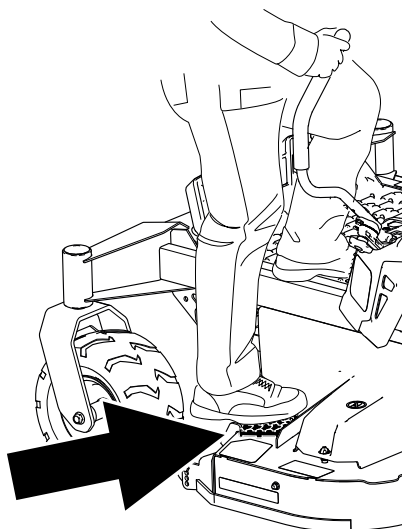
- Izbjegavajte pokretanje, zaustavljanje ili skretanje na padinama. Nemojte naglo mijenjati brzinu ili smjer; okrećite se polako i postupno.
- Nemojte upravljati uređajem u uvjetima kada su trenje, upravljanje ili stabilnost upitni. Uzmite u obzir da upravljanje uređajem na mokroj travi, na padinama ili nizbrdo može uzrokovati gubitak trenja. Gubitak trenja pogonskih kotača može dovesti do proklizavanja ili gubitka kočenja i upravljanja. Uređaj može proklizavati čak i kad su pogonski kotači zaustavljeni.
- Uklonite ili označite prepreke kao što su jarci, rupe, kamenje, brazde i izbočine na terenu ili ostale skrivene opasnosti. Visoka trava može zakloniti pogled na prepreke. Neravan teren može uzrokovati prevrtanje uređaja.
- Budite krajnje oprezni s dodatnim priborom ili priključcima, kao što su sustavi za skupljanje trave. Oni mogu utjecati na stabilnost uređaja i dovesti do gubitka kontrole nad uređajem. Slijedite upute za protuteže.
- Ako je to moguće, kosište bi trebalo biti spušteno do tla tijekom rada na padinama. Podizanje kosišta na padinama tijekom rada može destabilizirati uređaj.

## Sigurnost prilikom vuče

- Opremu koja se vuče pričvrstite samo na kuku.
- Ne upotrebljavajte uređaj kao vučno vozilo, osim ako nema ugrađenu kuku.
- Nemojte premašiti maksimalnu bruto težinu za vuču.
- Nikad nemojte dopustiti da se djeca ili ostale osobe nalaze u blizini opreme koja se vuče.
- Na padinama masa opreme koja se vuče može uzrokovati gubitak trenja, povećani rizik od prevrtanja i gubitak kontrole. Smanjite masu tereta koji se vuče i usporite.
- Zaustavni put može se povećati s povećanjem mase tereta koji se vuče. Polako vozite i predvidite dulji zaustavni put.
- Prilikom zavoja napravite široki luk kako se priključeni dio ne bi približio uređaju.

# Postavljanje u položaj rukovatelja

Iskoristite kosište kao stepenicu da biste se popeli na položaj rukovatelja.



G453429

## Pokretanje motora

Pokrenite motor kako je prikazano na slici.

**Napomena:** Vruć ili topao motor možda neće zahtijevati upotrebu čoka.

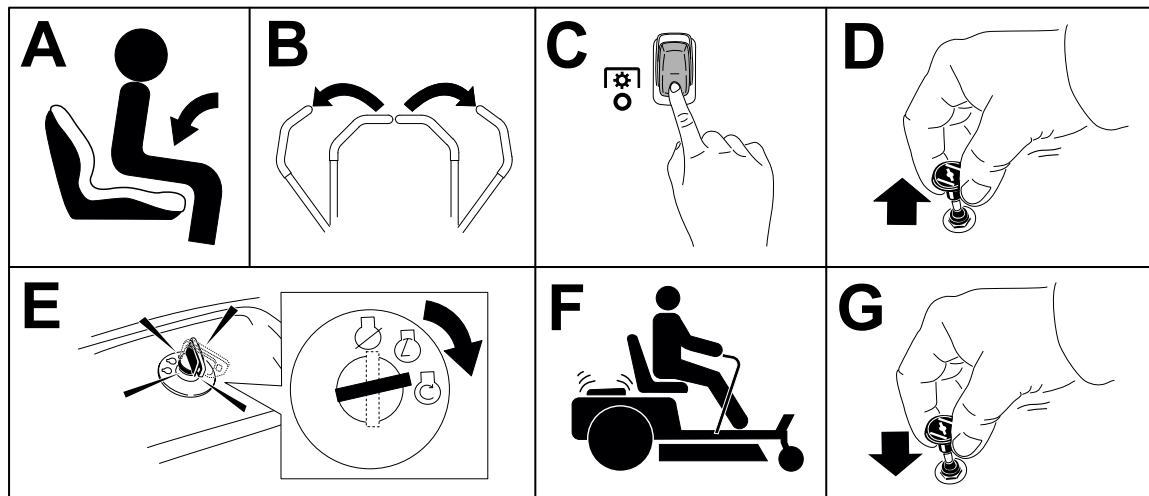
---

### VAŽNO

---

Nemojte aktivirati pokretač na dulje od 5 sekundi odjednom jer biste tako mogli oštetiti pokretač motora. Ako se motor ne pokrene, pričekajte 10 sekundi prije nego što ponovno aktivirate pokretač motora.

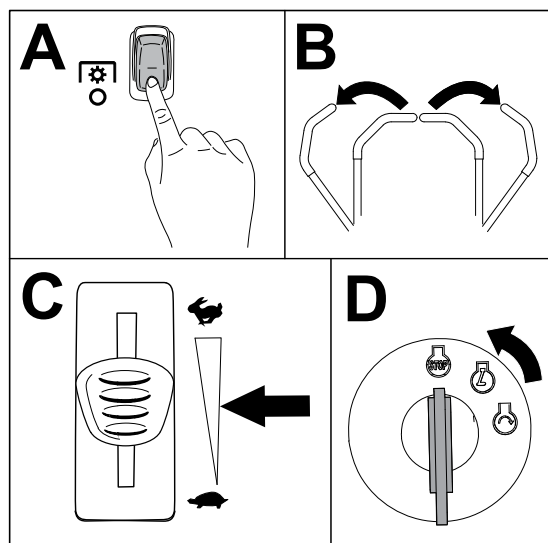
---



G451068

# Gašenje motora

1. Deaktivirajte noževe pomicanjem prekidača za kontrolu noževa u položaj ISKLJUČENO.
2. Pomaknite upravljačke poluge prema van u PARKIRNI položaj.
3. Pomaknite polugu za gas između polovičnog i najbržeg položaja gasa.
4. Okrenite ključ u položaj ISKLJUČENO i izvadite ključ.



G440082



## OPREZ



Djeca ili prolaznici mogli bi zadobiti ozljede ako pokušaju pomicati uređaj ili upravljati njime dok nije pod nadzorom.

Uvijek izvadite ključ i aktivirajte ručnu kočnicu kada ostavite uređaj bez nadzora.

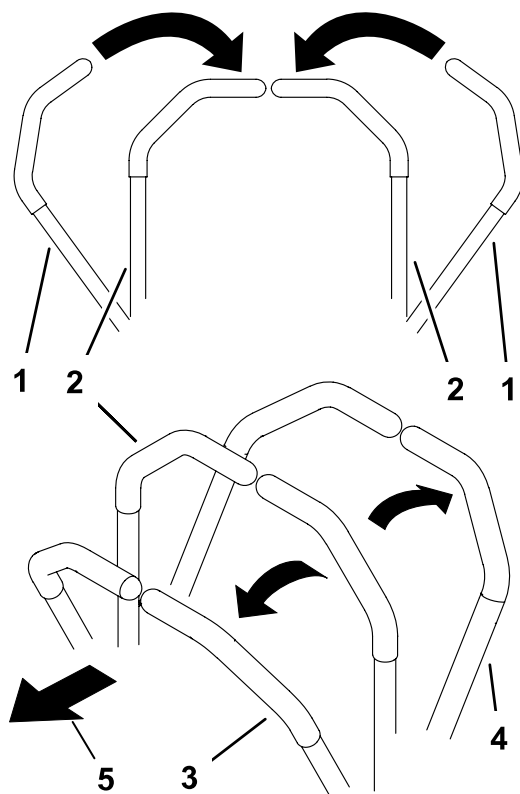


Postavljanjem jedne poluge predaleko ispred druge, uređaj će vrlo brzo skretati. Na taj način možete izgubiti kontrolu nad uređajem, što može uzrokovati tjelesne ozljede korisnika i oštećenje uređaja.

Usporite uređaj prije naglog skretanja.

Pogonski kotači samostalno se okreću pod pogonom motora na svakoj osovini. Možete okrenuti 1 stranu unatrag dok okrećete drugu stranu prema naprijed, uzrokujući vrtnju uređaja umjesto skretanja. To uvelike poboljšava upravljivost uređaja, ali može biti potrebno određeno vrijeme da se prilagodite načinu na koji se kreće.

1. Pomaknite upravljačke poluge u središnji, otključani položaj.



- ① Upravljačke poluge – PARKIRNI položaj
- ② U sredini, otključani položaj
- ③ Naprijed
- ④ Vožnja unatrag
- ⑤ Prednja strana uređaja

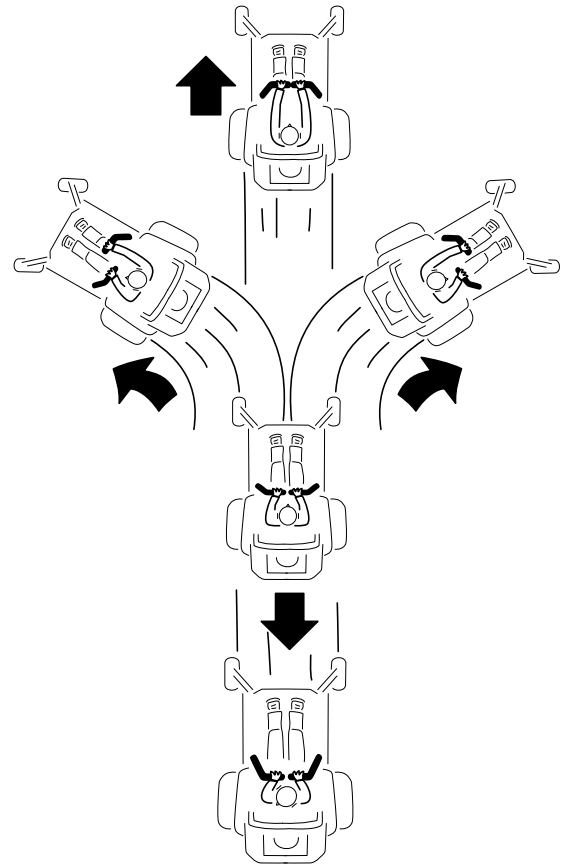
G426843s

## Vožnja (nastavak)

2. Polako gurajte upravljačke poluge prema naprijed ili prema natrag. Pomaknite jednu polugu dalje od druge kako biste skrenuli.

**Napomena:** Što dalje pomaknete upravljačke poluge, uređaj će se brže pomicati u tom smjeru.

3. Da biste se zaustavili, povucite upravljačke poluge natrag u NEUTRALNI položaj.



G397314s

## Korištenje prekidača za upravljanje noževima (PTO) kosilice



### OPASNOST



Rotirajući noževi ispod kosišta su opasni. Kontakt s noževima može uzrokovati teške ozljede ili smrt.

Ne stavljajte ruke ili noge ispod kosilice ili kosišta dok su noževi aktivirani.



### OPASNOST

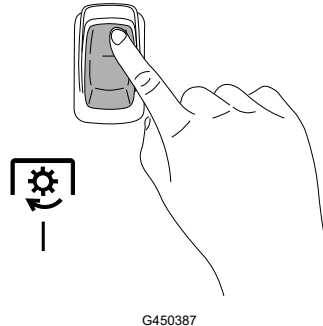


Nepokriveni otvor izbacivača može uzrokovati izbacivanje predmeta prema vama ili prolaznicima. Također može doći do kontakta s nožem. Odbačeni predmeti ili kontakt s noževima mogu uzrokovati teške ozljede ili smrt.

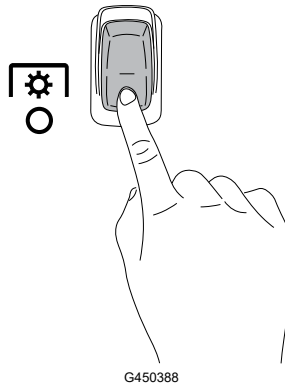
Ne upravljajte kosilicom ako je usmjerivač za izbacivanje podignut, uklonjen ili izmijenjen, osim ako je postavljen sustav za skupljanje trave ili komplet za malčiranje koji ispravno radi.

# Korištenje prekidača za upravljanje noževima (PTO) kosilice (nastavak)

1. Pomaknite polugu za gas u položaj BRZO.
2. Uključite prekidač za upravljanje noževima.



3. Kosite po želji.
4. Deaktivirajte prekidač za upravljanje noževima.



## Bočno izbacivanje

Okretni usmjerivač za travu raspršuje pokošenu travu na stranu i prema dolje na travnjak.



### OPASNOST



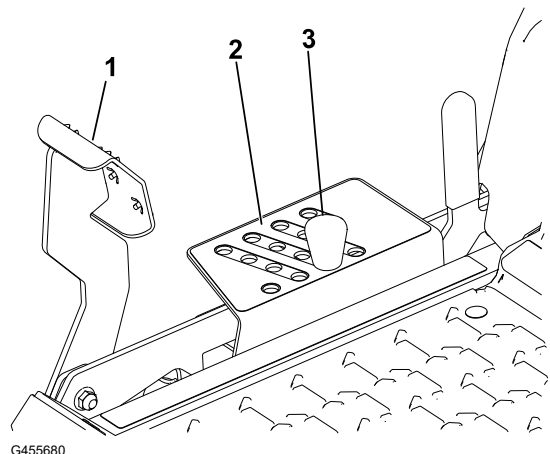
Bez montiranih usmjerivača za travu, poklopca izbacivača trave ili cijelog sklopa hvatača trave, vi i prolaznici izloženi ste kontaktu s nožem i odbačenim otpacima. Kontakt s rotirajućim nožem kosilice i bačenim otpacima uzrokovat će ozljede ili smrt.

- Nemojte ukloniti usmjerivač za travu s uređaja jer on usmjerava materijal prema travnjaku. Ako se usmjerivač za travu ikad ošteti, odmah ga zamijenite.
- Nikad ne stavljajte ruke ili noge ispod kosilice.
- Nikad nemojte pokušati očistiti prostor za izbacivanje ili noževe kosilice ako PTO uređaj nije isključen. Okrenite ključ u položaj ISKLJUČENO i izvadite ga.

# Podešavanje visine košnje

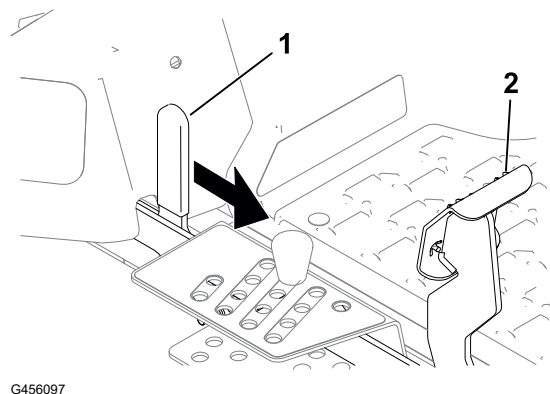
Visinu košnje možete podesiti u rasponu od 38 do 127 mm u koracima od 6,4 mm.

1. Nogom pritisnite papučicu za dizanje kosišta ① kako biste podigli kosište.
2. Uklonite zatik ③ iz nosača za visinu košnje.
3. Umetnite zatik u rupu koja odgovara željenoj visini košnje ②.
4. Polako spuštajte kosište dok poluga ne dotakne zatik.



# Upotreba blokade za transport

1. Pritisnite papučicu za dizanje kosišta ② skroz prema naprijed kako biste zaključali kosište u položaju za TRANSPORT.
2. Pritisnite papučicu za dizanje kosišta skroz prema naprijed i gurnite polugu blokade za transport ① u OTKLJUČANI položaj, a zatim polako spustite kosište na željenu visinu košnje.

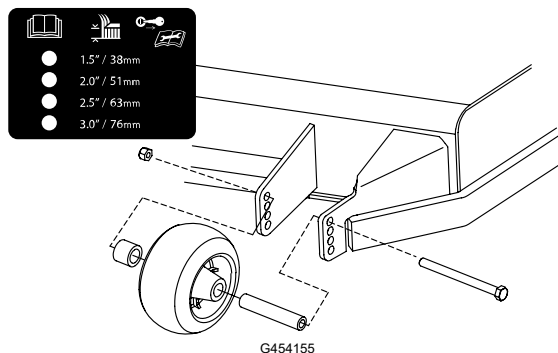


# Podešavanje valjaka protiv skalpiranja travnjaka

Svaki put kad mijenjate visinu košnje podesite visinu valjaka protiv skalpiranja travnjaka.

1. Parkirajte uređaj na ravnoj površini, isključite prekidač za upravljanje noževima i pomaknite upravljačke poluge prema van u PARKIRNI položaj.
2. Ugasite motor, izvadite ključ i pričekajte da se svi pomični dijelovi zaustave prije napuštanja vozačevog položaja.
3. Podesite valjke protiv skalpiranja travnjaka kako bi odgovarali najbližem položaju visine košnje.

**Napomena:** Podesite valjke protiv skalpiranja travnjaka na način da ne dodiruju tlo na uobičajenim, ravnim područjima košnje.



## Savjeti za rad

### Maksimalno povećajte cirkulaciju zraka

Za najbolju košnju i najveću cirkulaciju zraka, motor treba raditi u položaju BRZO. Za temeljito rezanje trave potrebna je cirkulacija zraka; nemojte postaviti visinu košnje tako nisko da kosište bude u potpunosti okruženo nepokošenom travom. Jedna strana kosišta uvijek bi trebala biti slobodna od nepokošene trave, što omogućuje usis zraka u kosište.

### Ne režite travu prekratko

Kada kosite travu na neravnom tlu, podignite visinu košnje malo više od uobičajenog kako biste spriječili skalpiranje travnjaka. Međutim, općenito je najbolje primjenjivati visinu košnje koju ste prethodno koristili. Prilikom košnje trave dulje od 15 cm, možda ćete morati dvaput pokositi travu kako biste zajamčili prihvatljivu kvalitetu košnje.

### Režite trećinu vlati trave

Najbolje je rezati otprilike trećinu vlati trave. Ne preporučuje se da režete više od toga osim ako trava nije rijetka ili ako kosite u kasnu jesen kada trava raste sporije.

### Mijenjajte smjer košnje

Mijenjajte smjer košnje kako biste zajamčili da trava stoji uspravno. Tako se također ravnomjernije raspršuje pokošena trava, čime se potiče razgradnja i gnojidba.



# Savjeti za rad (nastavak)

## Učestalost košnje

Trava raste različitim brzinama u različitim dijelovima godine. Kako biste zadržali istu visinu košnje, češće kosite u rano proljeće. Budući da se rast trave usporava sredinom ljeta, kosite rjeđe. Ako nećete moći kositi tijekom duljeg razdoblja, prvo pokosite travu na visokoj visini košnje, a nakon 2 dana ponovno pokosite travu s nižom postavkom košnje.

## Kosite u manjim brzinama vožnje

U određenim uvjetima sporija brzina košnje može povećati kvalitetu košnje.

## Izbjegavajte nakupine trave

Ako morate zaustaviti vožnju prema naprijed prilikom košnje, na vaš travnjak možda će pasti busen odrezane trave. Kako biste to spriječili, prijedite na prethodno pokošeno područje dok su noževi aktivirani ili deaktivirajte kosište tijekom kretanja prema naprijed.

## Držite donju stranu kosišta čistom

Nakon svake upotrebe očistite pokošenu travu i prljavštinu s donje strane kosišta. Nakupljanje trave i prljavštine s vremenom će smanjiti kvalitetu rezanja.

## Održavajte noževe

Održavajte noževe oštrima tijekom cijele sezone košnje jer oštri noževi rade čiste rezove bez trganja ili komadanja vlasi trave. Od trganja i komadanja rubovi trave posmeđe, što usporava rast i povećava vjerojatnost bolesti. Nakon svake uporabe provjerite jesu li noževi oštri te jesu li istrošeni ili oštećeni. Po potrebi naoštrite noževe ili izbrusite neravnine. Ako je nož oštećen ili istrošen, zamijenite ga.

# Nakon rada

## Sigurnost nakon rada

- Prije nego što napustite položaj rukovatelja, parkirajte uređaj na ravnoj površini, isključite pogone, aktivirajte ručnu kočnicu, ugasite motor, izvadite ključ i pričekajte da se svi pomični dijelovi zaustave.
- Pustite da se uređaj ohladi prije servisiranja, podešavanja, ulijevanja goriva, čišćenja ili skladištenja.
- Očistite travu, lišće, višak masti i ulja i druge krhotine iz kosišta, prigušivača, pogona, hvatača trave i područja motora kako biste spriječili izbijanje požara.
- Zatvorite zaporni ventil za gorivo (ako je ugrađen) prije skladištenja ili prijevoza uređaja.
- Za utovar uređaja na prikolicu ili kamion upotrebljavajte pune rampe.
- Čvrsto vežite uređaj pomoću remena, lanaca, kabela ili užadi. Prednji i stražnji remeni trebaju biti usmjereni prema dolje i prema van od uređaja.

# Čišćenje uređaja

Očistite uređaj nakon svake upotrebe.

1. Parkirajte uređaj na ravnoj površini, isključite prekidač za upravljanje noževima i pomaknite upravljačke poluge prema van u PARKIRNI položaj.
2. Ugasite motor, izvadite ključ i pričekajte da se svi pomični dijelovi zaustave prije napuštanja vozačevog položaja.
3. Očistite travu i krhotine iz jedinice za rezanje, prigušivača, pogona, hvatača trave i motora.

---

## VAŽNO

---

**Možete prati uređaj s pomoću blagog deterdženta i vode. Nemojte prati uređaj visokotlačnim peraćem. Nemojte koristiti prekomjerne količine vode, osobito u blizini upravljačke ploče, ispod sjedala, oko motora, hidrauličnih pumpi i motorâ.**

---

# Tegljenje uređaja

Za tegljenje uređaja koristite se teškim teretnim vozilima. Koristite rampu pune širine. Osigurajte da prikolica ili kamion imaju sve potrebne kočnice, svjetla i oznake propisane zakonom. Pažljivo pročitajte sve sigurnosne upute. Ove informacije mogu pomoći vama i prolaznicima da izbjegnute ozljede. U pogledu zahtjeva za prikolicu i vezanje proučite lokalne pravilnike.



## UPOZORENJE



**Vožnja na cesti bez pokazivača smjera kretanja, svjetala, reflektirajućih oznaka ili oznake za spora vozila opasna je i može dovesti to nesreća i tjelesnih ozljeda.**

**Ne upravljajte uređajem na javnim ulicama ili cestama.**

---

# Zahtjevi za prikolicu



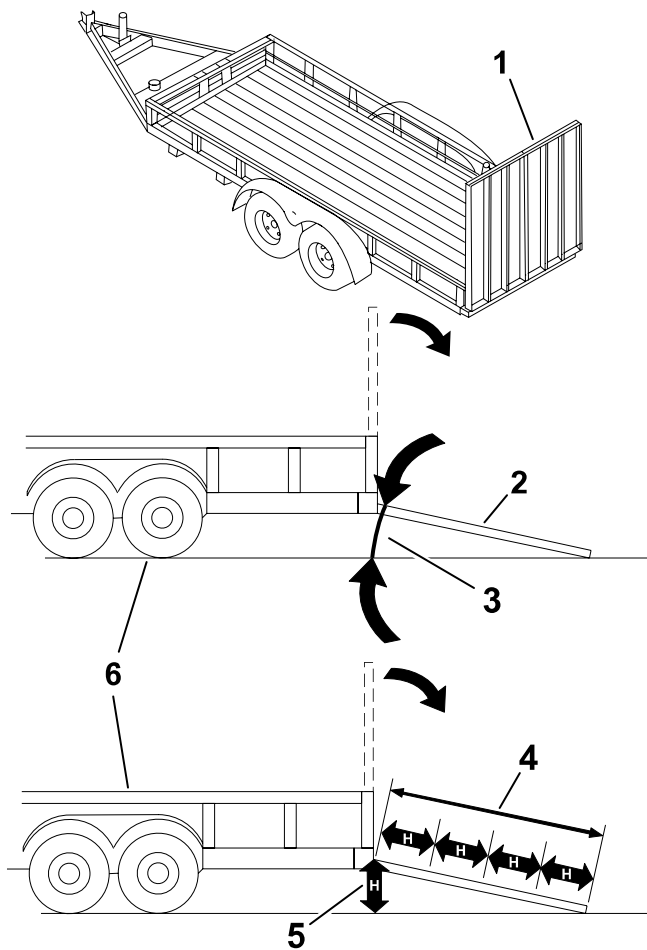
## UPOZORENJE



**Utovar uređaja u prikolicu ili kamion povećava mogućnost prevrtanja unatrag i može dovesti do teških ozljeda ili smrti.**

- **Upotrebljavajte samo rampu pune širine; ne upotrebljavajte pojedinačne rampe za svaku stranu uređaja.**
  - **Nemojte prekoračiti 15 stupnjeva nagiba između rampe i tla ili između rampe i prikolice ili kamiona.**
  - **Provjerite je li duljina rampe barem 4 puta dulja od visine prostora za utovar prikolice ili kamiona.**
-

# Tegljenje uređaja (nastavak)



G027996s

- ① Rampa/rampe pune širine u sklopjenom položaju
- ② Bočni prikaz pune širine rampe u položaju za utovar
- ③ Ne više od 15 stupnjeva
- ④ Rampa je najmanje 4 puta veća od visine teretnog prostora prikolice ili kamiona
- ⑤ H = visina teretnog prostora prikolice ili kamiona u odnosu na tlo
- ⑥ Prikolica

## Utovar uređaja



### UPOZORENJE



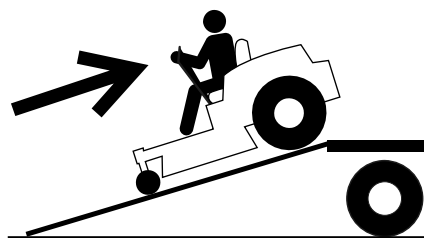
Utovar uređaja u prikolicu ili kamion povećava mogućnost prevrtanja unatrag i može dovesti do teških ozljeda ili smrti.

- Budite krajnje oprezni pri upravljanju uređajem na rampi.
- Uvezite uređaj na prikolicu kretanjem unatrag i vozite ga po rampi prema naprijed.
- Izbjegavajte naglo ubrzavanje ili usporavanje prilikom vožnje uređaja na rampi jer to može dovesti do gubitka kontrole ili prevrtanja uređaja.

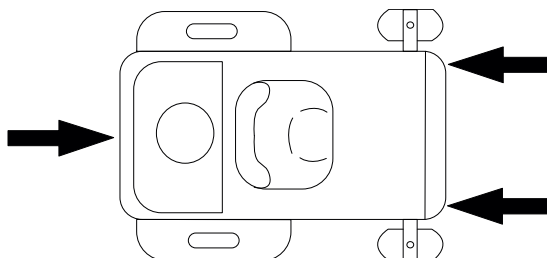
1. Ako koristite prikolicu, spojite je s vučnim vozilom i učvrstite sigurnosne lance.
2. Prema potrebi spojite kočnice prikolice.
3. Spustite rampu, jamčeći pritom da kut između rampe i tla ne premašuje 15 stupnjeva.

## Tegljenje uređaja (nastavak)

4. Vozite uređaj unatrag uz rampu.
5. Isključite motor, izvadite ključ i pomaknite upravljačke poluge prema van u PARKIRNI položaj.
6. Vežite uređaj pomoću remena, lanaca, kabela ili užadi. U pogledu zahtjeva za vezanje, proučite lokalne pravilnike.



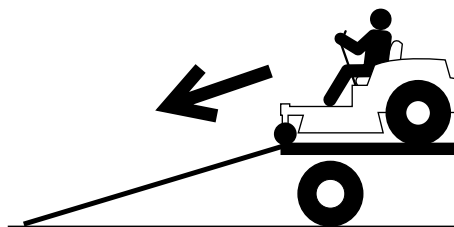
G414592



G451313

## Istovar uređaja

1. Spustite rampu, jamčeći pritom da kut između rampe i tla ne premašuje 15 stupnjeva.
2. Vozite uređaj prema naprijed niz rampu.



G414593

## Sigurnost pri održavanju

- Ako ostavite ključ u prekidaču, netko bi slučajno mogao pokrenuti motor i nanijeti vama i prolaznicima teške ozljede. Izvadite ključ iz prekidača za paljenje prije bilo kakvog održavanja.
- Prije nego što napustite položaj rukovatelja, učinite sljedeće:
  - Parkirajte uređaj na ravnoj površini.
  - Isključite pogone.
  - Aktivirajte ručnu kočnicu.
  - Ugasite motor i izvadite ključ.
  - Pričekajte da se uređaj ohladi prije održavanja.
- Uređaj nikad ne smije servisirati neosposobljeno osoblje.
- Držite ruke i noge podalje od pokretnih dijelova ili vrućih površina. Ako je to moguće, nemojte vršiti podešavanja dok motor radi.
- Osigurajte da su svi štitovi, štitnici i svi sigurnosni uređaji postavljeni i u ispravnom radnom stanju. Redovito provjeravajte jesu li dijelovi istrošeni ili oštećeni te ih po potrebi zamijenite originalnim dijelovima tvrtke Toro.
- Pažljivo otpuštajte pritisak iz komponenti s pohranjenom energijom.



### UPOZORENJE



**Uklanjanje ili izmjene originalne opreme, dijelova i/ili dodatne opreme može izmijeniti jamstvo, upravljivost i sigurnost uređaja. Neovlaštene izmjene na originalnoj opremi ili upotrebljavanje dijelova koji nisu originalni dijelovi tvrtke Toro može uzrokovati teške ozljede ili smrt.**

- Često provjeravajte rad ručne kočnice. Ako je to potrebno, podesite je i servisirajte.
- Nemojte neovlašteno raditi izmjene na sigurnosnim uređajima. Redovito provjeravajte rade li ispravno.
- Očistite travu, lišće, višak masti i ulja i druge krhotine iz jedinice za rezanje, prigušivača, pogona, hvatača trave i motornog prostora kako biste spriječili izbijanje požara.
- Očistite proliveno ulje ili gorivo i uklonite krhotine natopljene gorivom.
- Nemojte se oslanjati isključivo na mehaničke ili hidrauličke dizalice za podupiranje uređaja. Upotrebljavajte odgovarajuće podmetače.
- Držite sve dijelove u dobrom radnom stanju i svu opremu zategnutu, osobito dijelove za pričvršćivanje noževa.

- Kako biste osigurali optimalnu učinkovitost, upotrebljavajte samo originalne zamjenske dijelove i dodatnu opremu tvrtke Toro. Upotreba zamjenskih dijelova i dodatne opreme drugih proizvođača može biti opasna.

## Preporučeni raspored održavanja

Održavanje Interval servisiranja	Postupak održavanja
Nakon prvih 50 sati	Provjerite zakretni moment pritezne matice.
Prije svakog korištenja ili svakodnevno	Provjerite sigurnosni sustav blokiranja.
	Provjerite razinu motornog ulja.
	Pregledajte noževe.
	Pregledajte usmjerivač trave kako biste se uvjerali da nije oštećen.
Nakon svakog korištenja	Očistite travu i prljavštinu iz uređaja.
	Očistite kućište kosišta.
Svaki 25 sati	Podmažite ležajeve prednjih kotača (češće u prašnjavim uvjetima).
	Očistite pjenasti element pročistača zraka (češće u prašnjavim i prljavim uvjetima).
	Provjerite tlak u gumama.
	Provjerite jesu li remeni istrošeni ili napuknuti.
Svaki 50 sati	Zamijenite pjenasti element pročistača zraka (češće u prašnjavim i prljavim uvjetima).
Svaki 100 sati	Skinite i očistite kućište ventilatora i sve druge obloge ventilatora (češće u prljavim ili prašnjavim uvjetima).
	Zamijenite linijski filter goriva.
Svaki 100 sati ili jednom godišnje, ovisno o tome što nastupi ranije	Zamijenite papirnati element pročistača zraka (češće u prašnjavim i prljavim uvjetima).
	Zamijenite motorno ulje i filter ulja (češće u prašnjavim ili prljavim uvjetima).
	Provjerite svjećicu(e).
Svaki 500 sati	Promijenite svjećicu(e).
Jednom godišnje	Provjerite zakretni moment pritezne matice.
Prije skladištenja	Napunite akumulator i odspojite kabele akumulatora.
	Prije skladištenja uređaja provedite sve prethodno opisane postupke održavanja.
	Obojite sve oguljene površine.

---

### VAŽNO

---

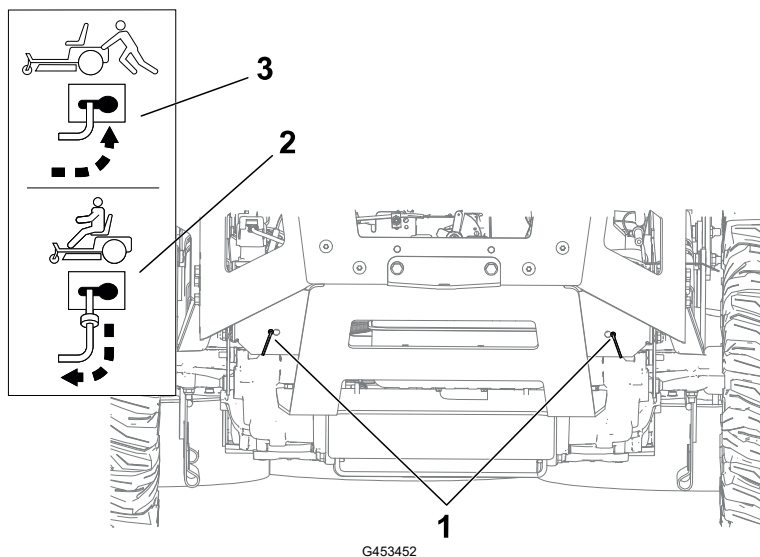
**Pročitajte upute za upotrebu motora za detalje o dodatnim postupcima održavanja.**

---

# Postupci predodržavanja

## Pomicanje neispravnog uređaja

1. Parkirajte uređaj na ravnoj površini, isključite prekidač za upravljanje noževima i pomaknite upravljačke poluge prema van u PARKIRNI položaj.
2. Isključite motor i pričekajte da se svi pomični dijelovi zaustave prije nego što napustite položaj rukovatelja.
3. Pronađite premosne poluge ① na okviru na objema stranama motora.



4. Gurnite obje premosne poluge prema naprijed kroz otvor i preko kako bi se blokirale ③.



### UPOZORENJE



Dodirivanje vrućih površina može uzrokovati tjelesne ozljede.

Držite ruke, noge, lice, odjeću i druge dijelove tijela podalje od motora, prigušivača i drugih vrućih površina.



### UPOZORENJE



Moguće je da se uređaj slučajno pomakne dok su premosne poluge zaključane prema naprijed u utoru i da ozlijedi vas i prolaznike.

Zaključajte premosne poluge prema natrag nakon pomicanja uređaja.

# Pomicanje neispravnog uređaja (nastavak)

5. Deaktivirajte ručnu kočnicu tako da obje upravljačke poluge pomaknete prema dolje u središnji, otključani položaj.

**Napomena:** Nemojte pokrenuti uređaj.

6. Pomaknite uređaj prema potrebi.

---

## VAŽNO

---

**Uvijek ručno gurajte uređaj. Nikad nemojte vući uređaj jer ga vuča može oštetiti.**

---

7. Pomaknite upravljačke poluge prema van u PARKIRNI položaj.
8. Pomaknite obje premosne poluge prema natrag kroz otvor i preko kako bi se blokirale <sup>(2)</sup>.

# Otpuštanje pregrade kosišta

Otpustite 2 donja vijka pregrade kako biste pristupili gornjoj strani kosišta.

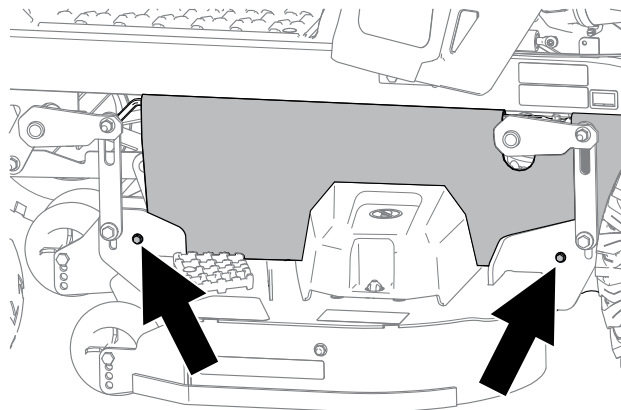
---

## VAŽNO

---

**Nakon održavanja uvijek učvrstite vijke i spojite pregradu.**

---



G453430



# Održavanje motora

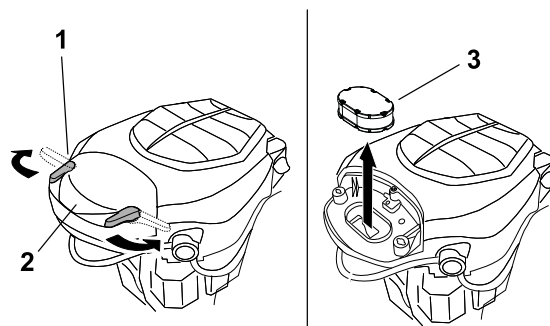
## Sigurnost motora

- Držite ruke, noge, lice, druge dijelove tijela i odjeću podalje od prigušivača i drugih vrućih površina. Pričekajte da se motor ohladi prije održavanja.
- Nemojte mijenjati postavke regulatora brzine motora ili opterećivati motor prekomjernom brzinom.

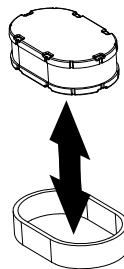
## Servisiranje pročištača zraka

### Uklanjanje elemenata pročištača zraka

1. Parkirajte uređaj na ravnoj površini, isključite prekidač za upravljanje noževima i pomaknite upravljačke poluge prema van u PARKIRNI položaj.
2. Isključite motor i pričekajte da se svi pomični dijelovi zaustave prije nego što napustite položaj rukovatelja.
3. Očistite područje oko poklopca pročištača zraka ② kako biste spriječili prodiranje nečistoće u motor, što može uzrokovati kvar.
4. Okrenite zasune ① prema van i skinite poklopac.
5. Skinite elemente pročištača zraka ③.
6. Odvojite pjenasti i papirnati element.



G453476



G453475

### Servisiranje pjenastog elementa

1. Operite pjenasti element s pomoću tekućeg sapuna i tople vode. Nakon što ga očistite, dobro ga isperite.
2. Osušite element na način da ga stisnete u čistoj krpi.

---

## VAŽNO

---

Zamijenite pjenasti element ako je potrgan ili istrošen.

---

## Servisiranje pročištača zraka (nastavak)

3. Blago nauljite pjenasti element novim motornim uljem i ocijedite suvišno ulje.

## Servisiranje papirnato elementa pročištača zraka

1. Očistite papirnati element laganim tapkanjem kako biste uklonili prašinu.  
**Napomena:** Ako je vrlo prljav, zamijenite papirnati element novim elementom.
2. Provjerite ima li filter rupe, naslage masti ili oštećenja gumene brtve.
3. Ako je oštećen, zamijenite papirnati element.

---

### VAŽNO

---

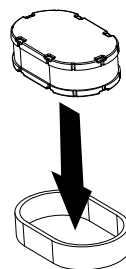
Nemojte čistiti papirnati filter.

---

## Postavljanje elemenata pročištača zraka

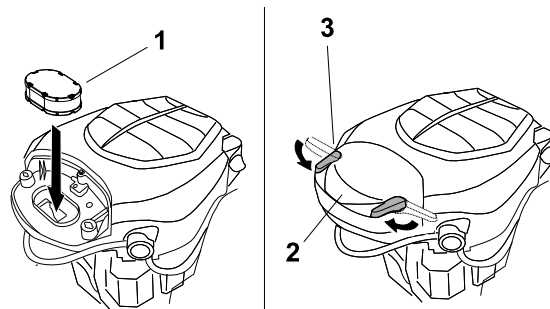
1. Postavite pjenasti element predfiltera preko papirnato elementa.

**Napomena:** Nemojte oštetiti elemente.



G453478

2. Postavite elemente pročištača zraka ① na bazu pročištača zraka.
3. Postavite poklopac ② i učvrstite ga pomoću zasuna ③.

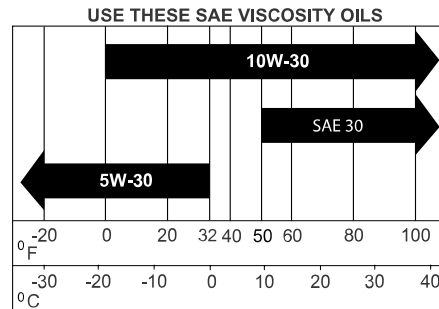


G453477

# Servisiranje motornog ulja

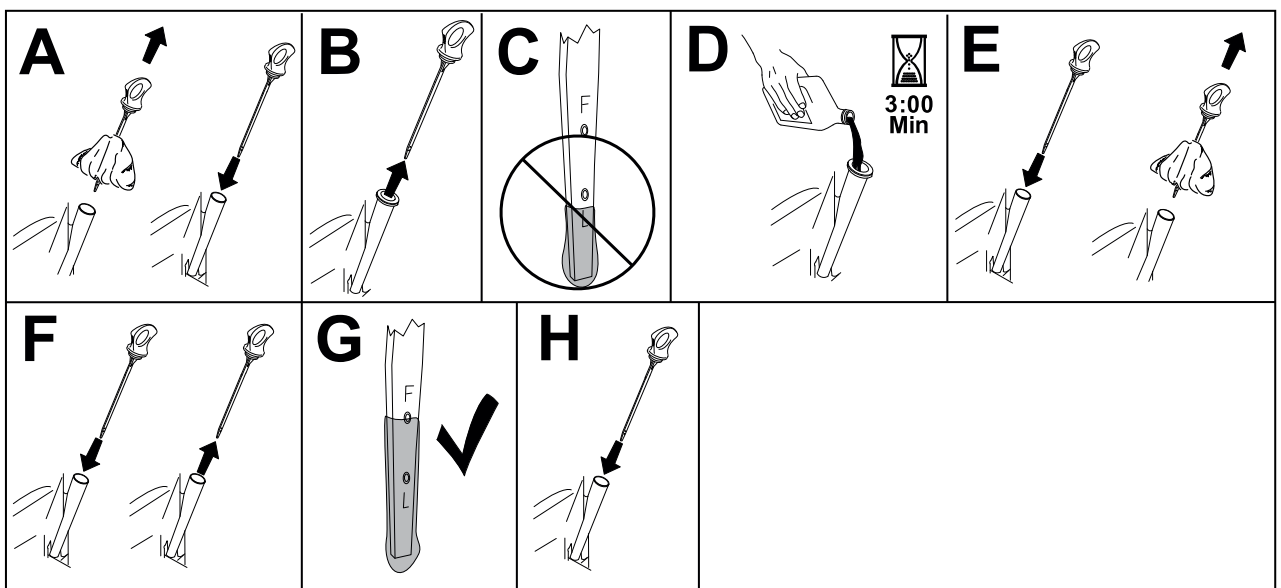
## Specifikacije motornog ulja

Vrsta ulja	Deterdžentno ulje (uključujući sintetičko) specifikacije API servis SJ ili više
Kapacitet kućišta motora	1,9 L s filtrom ulja
Viskoznost	Pogledajte tablicu u nastavku



## Provjera razine motornog ulja

1. Parkirajte uređaj na ravnoj površini, isključite prekidač za upravljanje noževima i pomaknite upravljačke poluge prema van u PARKIRNI položaj.
2. Ugasite motor, izvadite ključ i pričekajte da se svi pomični dijelovi zaustave prije napuštanja vozačevog položaja.
3. Pričekajte da se motor ohladi kako bi ulje imalo vremena za otjecanje u karter.
4. Kako biste spriječili nakupljanje nečistoća, odrezane trave itd. u motoru, očistite područje oko poklopca spremnika za ulje i šipke za mjerenje razine ulja prije uklanjanja.
5. Provjerite razinu motornog ulja kako je prikazano na slici.



G454028

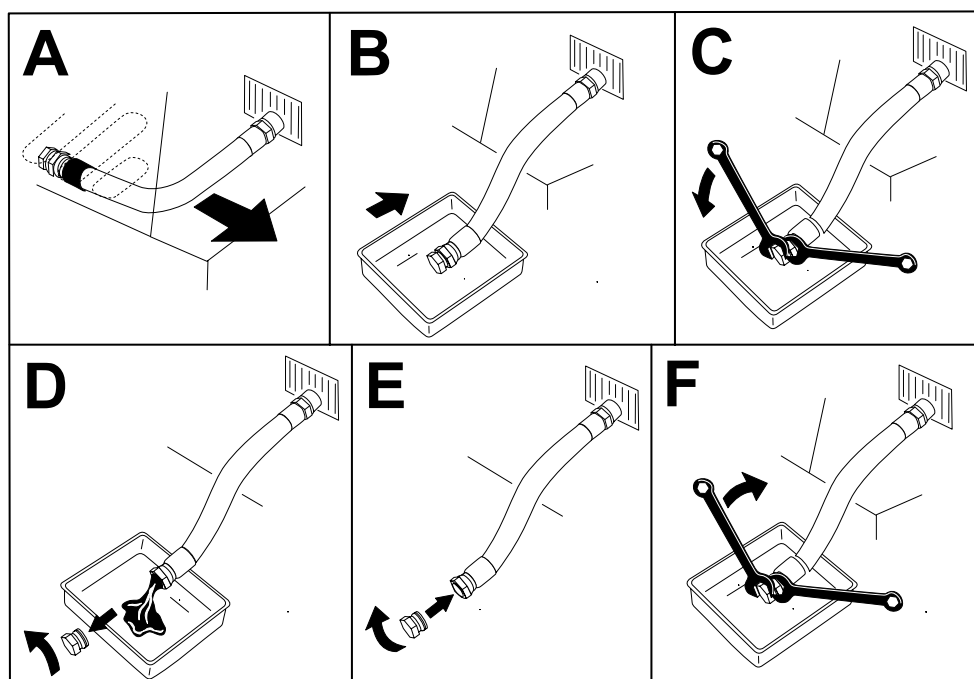
# Servisiranje motornog ulja (nastavak)

## VAŽNO

Ako prepunite kućište motora ili ga nedovoljno napunite uljem i pokrenete motor, možete ga oštetiti.

## Mijenjanje motornog ulja i filtra ulja

1. Kako biste zajamčili da će se ulje u potpunosti ocijediti, parkirajte uređaj na ravnoj površini.
2. Isključite prekidač za upravljanje noževima i pomaknite upravljačke poluge prema van u PARKIRNI položaj.
3. Ugasite motor, izvadite ključ i pričekajte da se svi pomični dijelovi zaustave prije napuštanja vozačeva položaja.
4. Ispustite ulje iz motora.

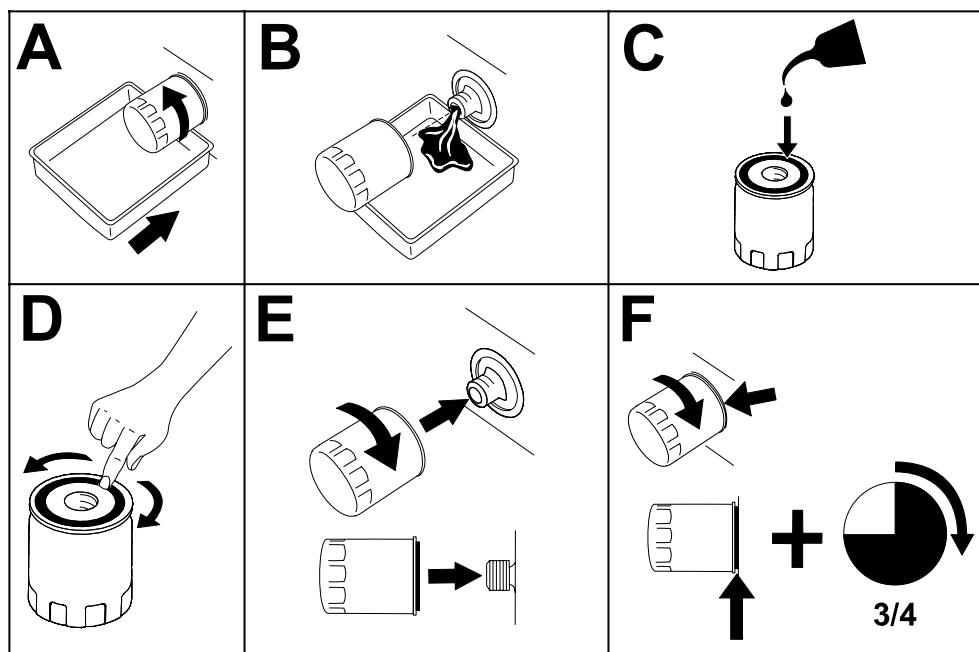


G225280s

5. Zamijenite filter motornog ulja.

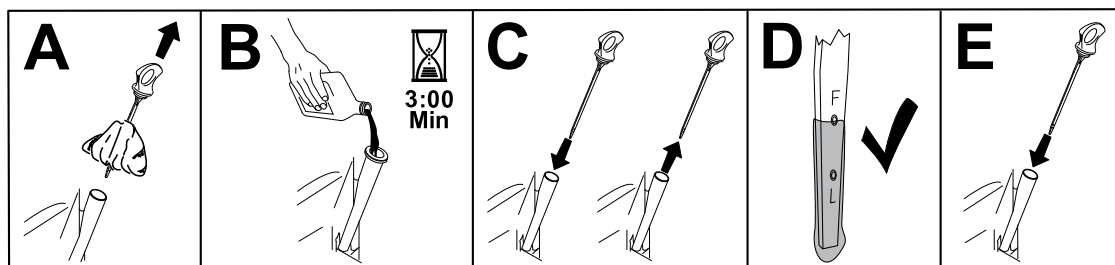
**Napomena:** Provjerite dodiruje li brtva uljnog filtra motor, a potom zakrenite filter za još  $\frac{3}{4}$  okreta.

## Servisiranje motornog ulja (nastavak)



G027477s

6. Polako ulijte približno 80 % navedenog ulja u otvor za ulijevanje i polako dodajte još ulja kako biste napunili spremnik do oznake Full (Puno).



G365790s

7. Odložite iskorišteno ulje u reciklažni centar.

## Servisiranje svjećice

Prije ugradnje svjećice provjerite je li zračni razmak između središnje i bočnih elektroda ispravan. Za uklanjanje i postavljanje svjećice koristite ključ za svjećicu i alat za zatvaranje otvora ili mjerni listić kako biste provjerili i prilagodili zračni prostor. Ako je to potrebno, postavite novu svjećicu.

**Vrsta:** Champion® XC12YC

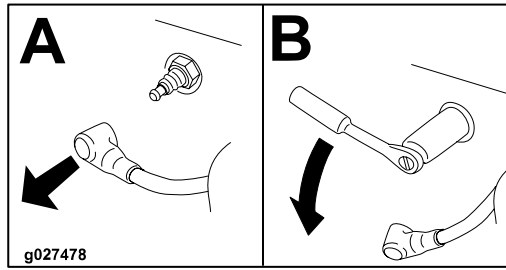
**Zračni prostor:** 0,76 mm

## Uklanjanje svjećice

1. Parkirajte uređaj na ravnoj površini, isključite prekidač za upravljanje noževima i pomaknite upravljačke poluge prema van u PARKIRNI položaj.
2. Ugasite motor, izvadite ključ i pričekajte da se svi pomični dijelovi zaustave prije napuštanja vozačevog položaja.

# Servisiranje svjećice (nastavak)

3. Očistite područje oko dna svjećice kako biste osigurali da u motor neće prodrijeti nečistoće ili krhotine.
4. Izvadite svjećicu.



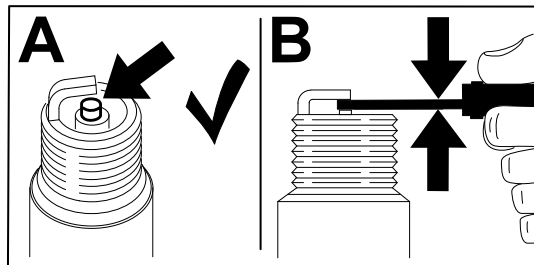
## Provjera svjećice

### VAŽNO

**Nemojte čistiti svjećicu(e). Uvijek zamijenite svjećicu koja je obložena crnim slojem, koja ima istrošene elektrode, ako je pokrivena uljem ili ako je napuknuta.**

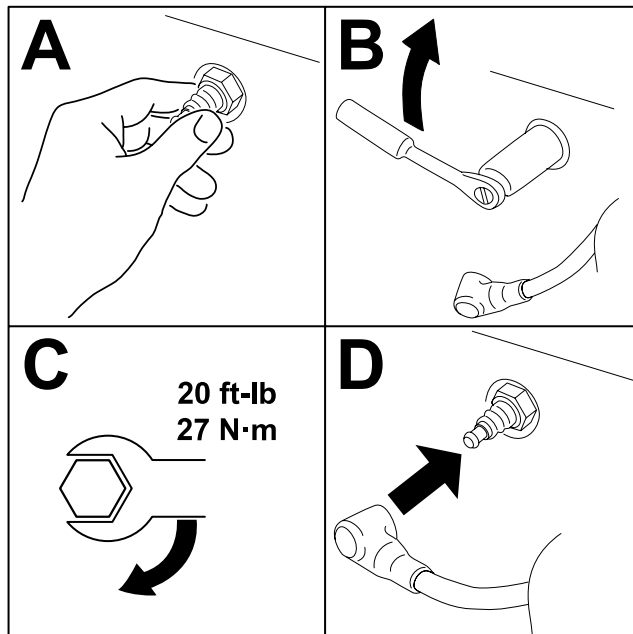
Ako vidite svjetlosmeđu ili sivu boju na izolatoru, motor ispravno radi. Crni sloj na izolatoru najčešće znači da je pročistač zraka prljav.

Postavite razmak na 0,75 mm.



# Servisiranje svjeće (nastavak)

## Postavljanje svjeća



G455874

## Čišćenje kućišta ventilatora



Kako biste osigurali ispravno hlađenje, očistite filtar za travu, rashladna rebra i druge vanjske površine motora. Provjerite jesu li postavljene obloge ventilatora. Pritegnite vijke kućišta ventilatora na **4,0 Nm**.

---

### VAŽNO

---

**Ako motor radi sa začepjenim filtrom za travu, prljavim ili začepjenim rashladnim rebrima i/ili bez obloga ventilatora, dolazi do pregrijavanja, što uzrokuje oštećenje motora.**

---

# Održavanje sustava goriva



## OPASNOST



U određenim uvjetima gorivo je vrlo zapaljivo i eksplozivno. Požar ili eksplozija uzrokovana gorivom mogu uzrokovati opekline kod vas i drugih ljudi i oštetiti imovinu.

Za cjelovit popis mjera opreza povezanih s gorivom pogledajte [Sigurnost goriva, page 4–2](#).

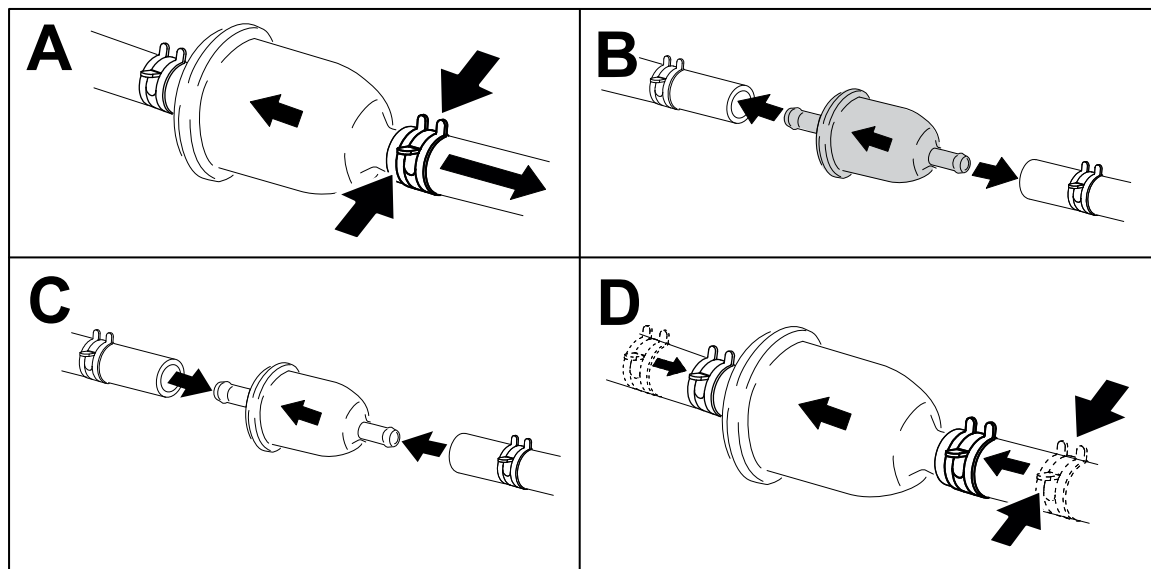
## Zamjena filtra za gorivo

1. Parkirajte uređaj na ravnoj površini, isključite prekidač za upravljanje noževima i pomaknite upravljačke poluge prema van u PARKIRNI položaj.
2. Ugasite motor, izvadite ključ i pričekajte da se svi pomični dijelovi zaustave prije napuštanja vozačevog položaja.
3. Pritegnite stezaljke na cijevi za dovod goriva s obje strane filtra za gorivo.
4. Zamijenite filter.

**Napomena:** Provjerite je li strelica koja označuje smjer protoka na zamjenskom filteru usmjerena prema motoru.

## VAŽNO

Nikad nemojte postavljati prljavi filter nakon što ga uklonite iz voda za gorivo.



G453516

5. Uklonite stezaljke koje zaustavljaju protok goriva.



# Održavanje električnog sustava

## Sigurnost električnog sustava

- Odspojite kabele od negativnog priključka akumulatora prije popravljivanja uređaja.
- Puniti akumulator na otvorenom, dobro prozračenom mjestu, daleko od iskri i plamena. Isključite punjač prije spajanja ili odspajanja akumulatora. Nosite zaštitnu odjeću i upotrebljavajte izolirane alate.

## Servisiranje akumulatora

### Uklanjanje akumulatora



#### UPOZORENJE



Priključci akumulatora ili metalni alati mogu uzrokovati kratki spoj s metalnim komponentama uređaja i tako izazvati iskrenje. Iskre mogu uzrokovati eksploziju plinova akumulatora i tako dovesti do tjelesnih ozljeda.

- Pri uklanjanju ili postavljanju akumulatora ne dopustite da priključci akumulatora dođu u dodir s bilo kojim metalnim dijelom uređaja.
- Ne dopustite da dođe do kratkog spoja s metalnim alatima između priključaka akumulatora i metalnih dijelova uređaja.

1. Parkirajte uređaj na ravnoj površini, isključite prekidač za upravljanje noževima i pomaknite upravljačke poluge prema van u PARKIRNI položaj.
2. Ugasite motor, izvadite ključ i pričekajte da se svi pomični dijelovi zaustave prije napuštanja vozačevog položaja.
3. Odspojite negativni (crni) kabel za uzemljenje s kleme akumulatora.

**Napomena:** Sačuvajte sve pričvršćivače.



#### UPOZORENJE



Neispravno uklanjanje kabela iz akumulatora može dovesti do oštećenja uređaja i kablova, što uzrokuje iskrenje. Iskre mogu uzrokovati eksploziju plinova akumulatora i tako dovesti do tjelesnih ozljeda.

- Uvijek odspojite negativni (crni) kabel akumulatora prije odspajanja pozitivnog (crvenog) kabela.
- Uvijek spojite pozitivni (crveni) kabel akumulatora prije spajanja negativnog (crnog) kabela.

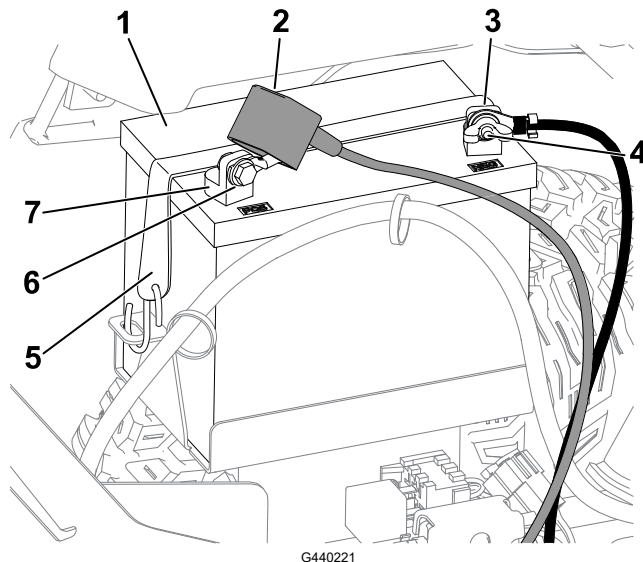
4. Povucite gumeni pokrov s pozitivnog (crvenog) kabla.

# Servisiranje akumulatora (nastavak)

5. Odspojite pozitivni (crveni) kabel s kleme akumulatora(+).

**Napomena:** Sačuvajte sve pričvršćivače.

6. Uklonite držač akumulatora i podignite akumulator iz podloge za akumulator.



- |  |                                    |
|--|------------------------------------|
| ① Akumulator                               | ⑤ Držač akumulatora                |
| ② Terminalni nastavak                      | ⑥ Vijak, podložna pločica i matica |
| ③ Negativna (-) klema akumulatora          | ⑦ Pozitivna (+) klema akumulatora  |
| ④ Krilata matica, podložna pločica i vijak |                                    |

## Punjenje akumulatora



### UPOZORENJE



Punjenje akumulatora stvara plinove koji mogu eksplodirati.

Nikad nemojte pušiti u blizini akumulatora, a iskre i plamen držite podalje od akumulatora.

### VAŽNO

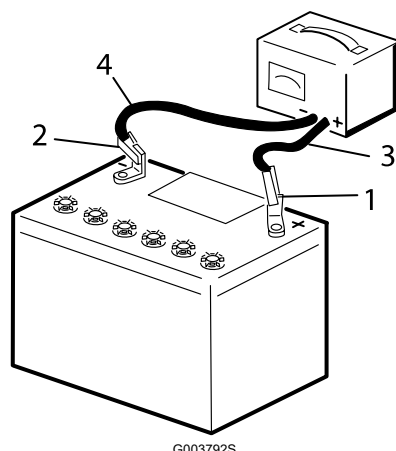
Akumulator uvijek mora biti potpuno napunjen. To je posebno važno kako bi se spriječila oštećenja akumulatora na temperaturama ispod 0 °C.

1. Izvadite akumulator iz uređaja.
2. Napunite akumulator prema uputama proizvođača punjača akumulatora.

# Servisiranje akumulatora (nastavak)

## VAŽNO

Nemojte prepuniti akumulator jer u suprotnom može doći do oštećenja.



- ① Pozitivna klema
- ② Negativna klema
- ③ Crveni (+) kabel punjača
- ④ Crni (-) kabel punjača

3. Kad se akumulator napuni do kraja, odspojite punjač iz utičnice (ako je primjenjivo), a zatim odspojite kabele punjača s klema.

## Čišćenje akumulatora

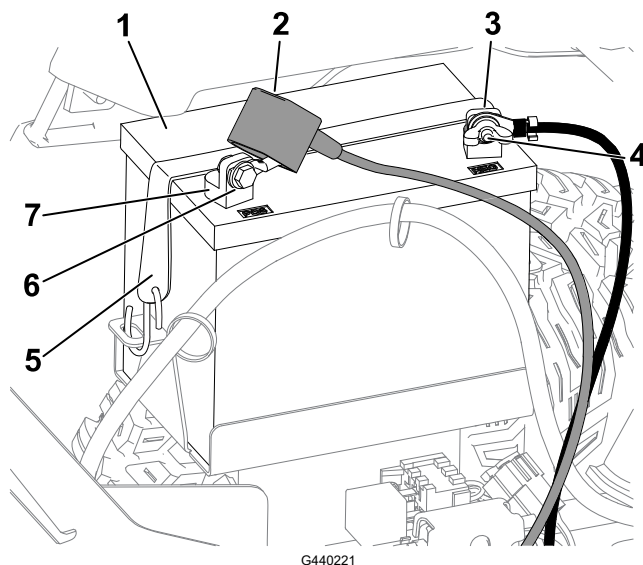
**Napomena:** Priključci akumulatora i cijelo kućište akumulatora moraju biti čisti jer se prljav akumulator polako prazni.

1. Parkirajte uređaj na ravnoj površini, isključite prekidač za upravljanje noževima i pomaknite upravljačke poluge prema van u PARKIRNI položaj.
2. Isključite motor i pričekajte da se svi pomični dijelovi zaustave prije nego što napustite položaj rukovatelja.
3. Izvadite akumulator iz uređaja.
4. Operite kućište otopinom sode bikarbone i vode.
5. Isperite akumulator čistom vodom.
6. Kako biste spriječili koroziju, premažite kableske konektore i kleme mašću za popravak Grafo 112X ili vazelinom.
7. Postavite akumulator.

# Servisiranje akumulatora (nastavak)

## Postavljanje akumulatora

1. Postavite akumulator na podlogu.
2. S pomoću prethodno uklonjenih pričvršćivača postavite pozitivni (crveni) kabel akumulatora na pozitivni (+) priključak akumulatora.
3. S pomoću prethodno uklonjenih pričvršćivača postavite negativni kabel akumulatora na negativni (-) priključak akumulatora.
4. Navucite crveni terminalni nastavak na pozitivnu (crvenu) klemu akumulatora.
5. Učvrstite akumulator s pomoću držača.



- |  |                                    |
|--|------------------------------------|
| ① Akumulator                               | ⑤ Držać akumulatora                |
| ② Terminalni nastavak                      | ⑥ Vijak, podložna pločica i matica |
| ③ Negativna (-) klemu akumulatora          | ⑦ Pozitivna (+) klemu akumulatora  |
| ④ Krilata matica, podložna pločica i vijak |                                    |

# Pokretanje uređaja s pomoću vanjskog izvora energije



## UPOZORENJE



Pokretanje akumulatora s pomoću vanjskog izvora energije može stvoriti plinove koji mogu eksplodirati.

Nemojte pušiti u blizini akumulatora i držite iskre i plamen podalje od njega.



## OPASNOST



Pokretanje slabog akumulatora koji je napuknut ili zamrznut ili koji ima nisku razinu elektrolita ili pregorenu ćeliju s pomoću vanjskog izvora energije može uzrokovati eksploziju i dovesti do teških tjelesnih ozljeda.

Ne izvršavajte pokretanje slabog akumulatora s pomoću vanjskog izvora energije u takvim uvjetima.

1. Prije pokretanja s pomoću vanjskog izvora energije provjerite ima li znakova korozije na priključcima akumulatora i očistite ih. Provjerite jesu li priključci čvrsto spojeni.



## OPREZ



Korozija ili labavi spojevi mogu dovesti do neželjenog porasta električnog napona u bilo kojem trenutku tijekom pokretanja s pomoću vanjskog izvora energije.

Ne pokušavajte izvršiti pokretanje uređaja s pomoću vanjskog izvora energije ako su priključci akumulatora olabavili ili korodirali jer bi moglo doći do oštećenja motora.

2. Vanjski akumulator mora biti ispravan i potpuno napunjen olovni akumulator od 12,6 V ili više.

**Napomena:** S pomoću odgovarajućih kratkih kabela za paljenje smanjite pad napona među sustavima. Kabeli moraju biti označeni bojama ili imati odgovarajuće oznake polariteta.



## UPOZORENJE



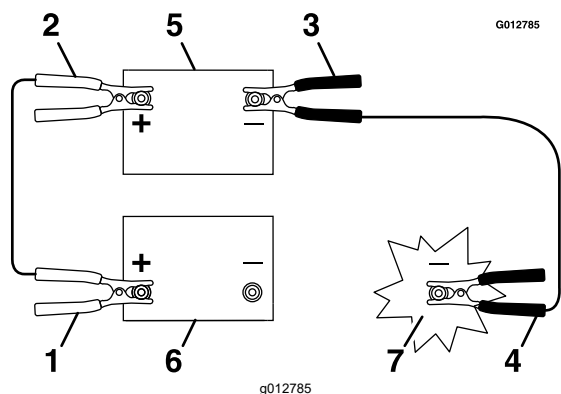
Akumulatori sadržavaju kiselinu i proizvode eksplozivne plinove.

- Uvijek zaštitite oči i lice od akumulatora.
- Nemojte se nagnjati nad akumulatore.

**Napomena:** Čepovi ventila moraju biti zategnuti i poravnati. Ako imate vlažnu krpu, stavite je na sve čepove ventila na oba akumulatora. Uređaji se ne smiju dodirivati i oba električna sustava moraju biti isključena i imati isti napon. Ove se upute odnose samo na sustave s negativnim uzemljenjem.

# Pokretanje uređaja s pomoću vanjskog izvora energije (nastavak)

3. Spojite pozitivni (+) kabel na pozitivni (+) priključak ispražnjenog akumulatora koji je spojen na pokretač ili elektromagnet kako je prikazano:



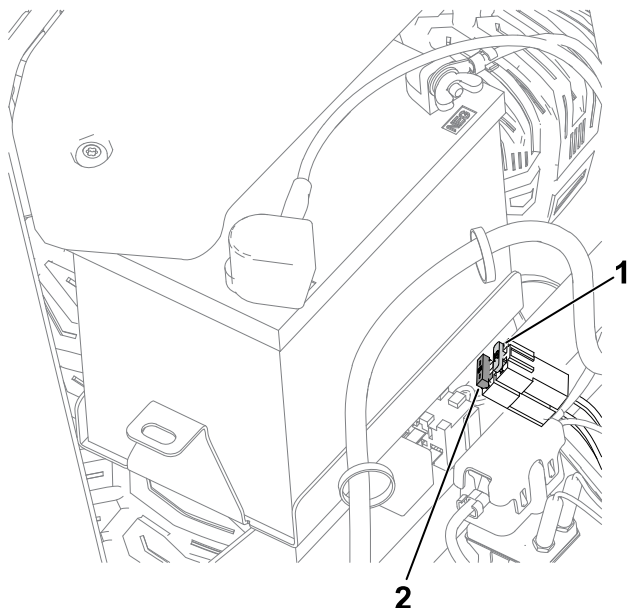
- ① Pozitivni (+) kabel na ispražnjenom akumulatoru
- ② Pozitivni (+) kabel na vanjskom akumulatoru
- ③ Negativni (-) kabel na vanjskom akumulatoru
- ④ Negativni (-) kabel na bloku motora
- ⑤ Vanjski akumulator
- ⑥ Ispražnjeni akumulator
- ⑦ Blok motora

4. Spojite drugi kraj pozitivnog (+) kabela za paljenje na pozitivni priključak akumulatora u drugom uređaju.
5. Spojite jedan kraj negativnog (-) kabela za paljenje na negativnu klemu akumulatora u drugom uređaju.
6. Spojite drugi kraj negativnog (-) kabela za paljenje na uzemljenje, npr. nebojeni vijak ili krak šasije.
7. Pokrenite motor u drugom uređaju. Pustite ga da radi nekoliko minuta, a zatim pokrenite svoj motor.
8. Odspojite kabele obrnutim redoslijedom od onog kojim ste ih spojili.
9. Postavite poklopac na klemu za pokretanje.

# Održavanje osigurača

Električni sustav zaštićen je osiguračima. Nije ga potrebno održavati; međutim, ako pregori osigurač provjerite je li došlo do kvarova ili kratkih spojeva u komponenti / strujnom krugu.

1. Parkirajte uređaj na ravnoj površini, isključite prekidač za upravljanje noževima i pomaknite upravljačke poluge prema van u PARKIRNI položaj.
2. Ugasite motor, izvadite ključ i pričekajte da se svi pomični dijelovi zaustave prije napuštanja vozačevog položaja.
3. Zamijenite pregoreni osigurač novim osiguračem.



① Krug punjenja (15 A)

② Glavni (25 A)

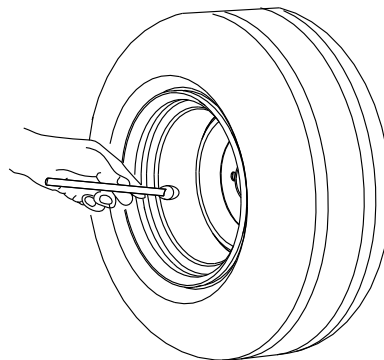
G440132

# Održavanje pogonskog sustava

## Provjera tlaka u gumama

Održavajte tlak zraka u prednjim i stražnjim gumama, kako je utvrđeno. Neujednačen tlak u gumama može uzrokovati neravnu košnju. Tlak provjeravajte na stablu ventila kad su gume hladne kako biste ga što preciznije očitali.

1. Napunite gume prednjih okretnih kotača na 1,03 bar ili na tlak naveden na stijenci, koji god je niži.
2. Napunite gume kotača stražnjeg pogona na 0,9 bar (90 kPa).



G441539

# Provjera pritezних matica kotača



Provjerite i zakrenite pritezne matice kotača na **108 Nm**.

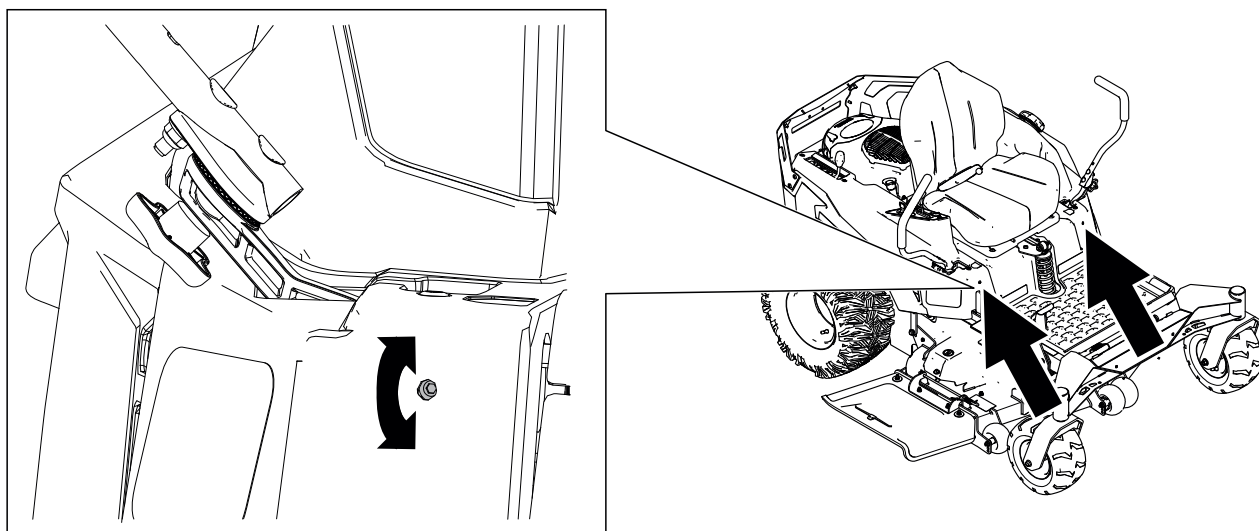
## Podešavanje stabilnosti smjera vožnje

Ako se uređaj zanosi u jednu stranu kad vozite prema naprijed punom brzinom na ravnoj površini, podesite stabilnost smjera vožnje.

Ako se uređaj zanosi ulijevo, podesite desnu upravljačku polugu; ako se uređaj zanosi udesno, podesite lijevu upravljačku polugu.

**Napomena:** Stabilnost smjera vožnje možete podesiti samo za vožnju prema naprijed.

1. Parkirajte uređaj na ravnoj površini, isključite prekidač za upravljanje noževima i pomaknite upravljačke poluge prema van u PARKIRNI položaj.
2. Ugasite motor, izvadite ključ i pričekajte da se svi pomični dijelovi zaustave prije napuštanja vozačevog položaja.
3. Pronađite vijak za podešavanje stabilnosti smjera vožnje blizu upravljačke poluge na strani koju treba podesiti.



G453528

4. Okrenite vijak kako biste smanjili broj okretaja željenog kotača.

**Napomena:** Malo okrenite vijak kako biste izvršili manja podešavanja.

5. Pokrenite uređaj i vozite prema naprijed na ravnoj površini s upravljačkim polugama pomaknutim skroz prema naprijed kako biste provjerili vozi li uređaj ravno. Po potrebi ponovite postupak.



# Održavanje remena

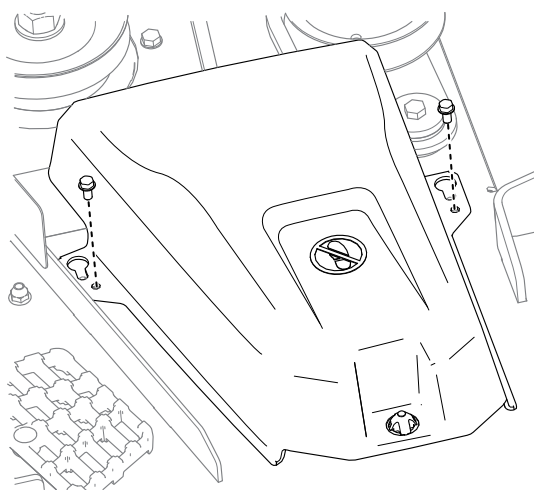
## Pregledavanje remena

1. Parkirajte uređaj na ravnoj površini, isključite prekidač za upravljanje noževima i pomaknite upravljačke poluge prema van u PARKIRNI položaj.
2. Isključite motor i pričekajte da se svi pomični dijelovi zaustave prije nego što napustite položaj rukovatelja.
3. Postavite visinu košnje na najniži položaj.
4. Pregledajte ima li na remenu znakova istrošenosti. Zamijenite remen ako je istrošen. Znakovi istrošenog remena uključuju cviljenje dok se remen okreće, klizanje noževa tijekom rezanja trave i izlizane rubove, tragove gorenja i pukotine na remenu.

## Zamjena remena kosilice

Znakovi istrošenog remena obuhvaćaju zvuk škripanja prilikom okretanja remena, klizanje noževa prilikom rezanja trave te pohabane rubove, tragove paleža i pukotine na remenu. Ako je prisutan bilo koji od navedenih znakova, zamijenite remen kosišta.

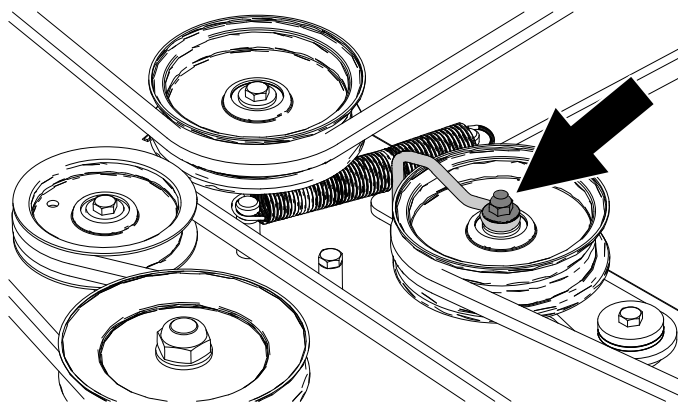
1. Parkirajte uređaj na ravnoj površini, isključite prekidač za upravljanje noževima i pomaknite upravljačke poluge prema van u PARKIRNI položaj.
2. Ugasite motor, izvadite ključ i pričekajte da se svi pomični dijelovi zaustave prije napuštanja vozačevog položaja.
3. Postavite visinu košnje na najniži položaj.
4. Otpustite pregradu kosišta.
5. Uklonite pokrove remenice.



G453681

6. Otpustite maticu koja pričvršćuje oblikovanu žicu za slobodnu remenicu.

# Zamjena remena kosilice (nastavak)



7. S pomoću alata za uklanjanje opruga (Toro, dio br. 92-5771) uklonite zateznu oprugu s kuke kosišta kako biste smanjili napetost slobodne remenice.

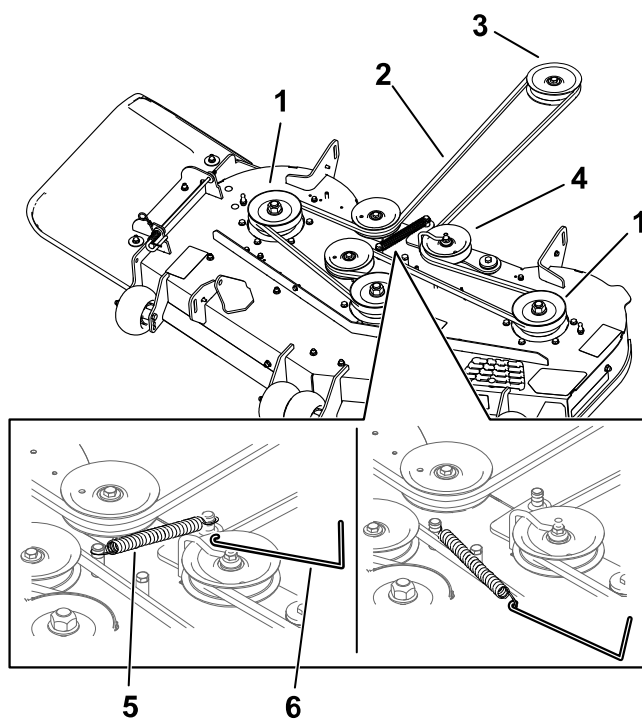


## UPOZORENJE



Opruga je napeta i može uzrokovati tjelesne ozljede.

Budite oprezni prilikom uklanjanja remena.

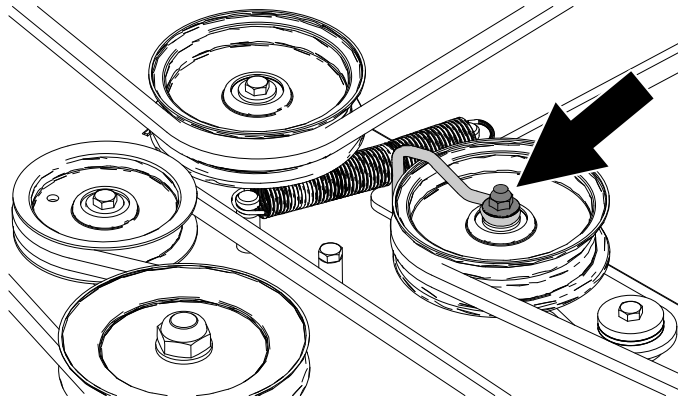


- ① Remenica kosišta
- ② Remen kosilice
- ③ Remenica motora
- ④ Slobodna remenica
- ⑤ Opruga
- ⑥ Alat za uklanjanje opruga

8. Skinite remen s remenica.
9. Navucite novi remen oko remenice motora i remenica kosišta.
10. S pomoću alata za uklanjanje opruga postavite zateznu oprugu na kuku kosišta i spregnite slobodnu remenicu i remen kosišta.

# Zamjena remena kosilice (nastavak)

11. Postavite oblikovanu žicu na spojnu polugu i pritegnite maticu.



12. Postavite pokrove remenice.
13. Pritegnite vijke pregrade kosišta.

# Održavanje kosišta

## Sigurnost noževa

- Povremeno provjerite jesu li noževi istrošeni ili oštećeni.
- Budite oprezni pri pregledavanju noževa. Pri održavanju noževa budite oprezni i zamotajte noževe ili nosite rukavice. Nikad ne ravnajte ili varite noževe, samo ih mijenjajte.
- Budite oprezni s kosilicama s višestrukim noževima jer okretanje jednog noža može uzrokovati okretanje drugih noževa.
- Zamijenite istrošene ili oštećene noževe i matične vijke u grupama kako bi se održala ravnoteža.

## Servisiranje noževa

Održavajte noževe oštrima kako biste osigurali vrhunsku kvalitetu rezanja. Preporučamo da imate rezervne noževe pri ruci kako biste olakšali oštrenje i zamjenu.

Zamijenite noževe ako udare o tvrdi predmet ili ako je nož neuravnotežen ili zakrivljen.

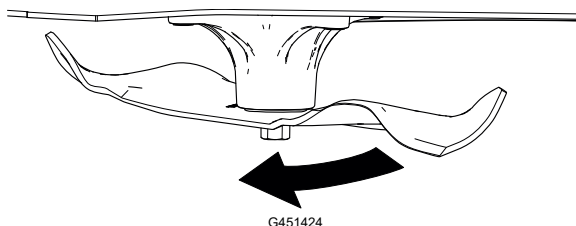
## Prije pregledavanja ili održavanja noževa

1. Parkirajte uređaj na ravnoj površini, isključite prekidač za upravljanje noževima i pomaknite upravljačke poluge prema van u PARKIRNI položaj.
2. Ugasite motor, izvadite ključ i pričekajte da se svi pomični dijelovi zaustave prije napuštanja vozačevog položaja.
3. Odspojite žice svjećica sa svjećica.

## Provjera savinutih noževa

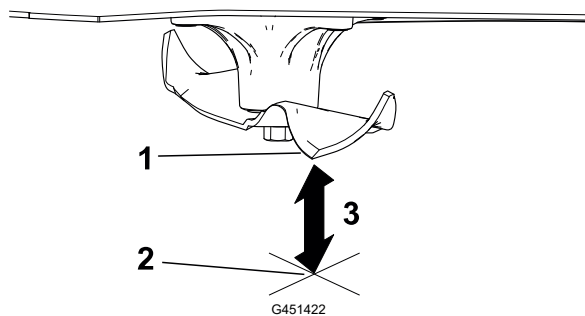
Kako biste proveli ovaj postupak, uređaj se mora nalaziti na ravnoj površini.

1. Podignite kosište na najvišu visinu košnje.
2. Navucite debele rukavice ili neki drugi odgovarajući oblik zaštite ruku i polako zakrenite nož u položaj koji vam omogućuje da izmjerite udaljenost između oštrice i ravne površine.



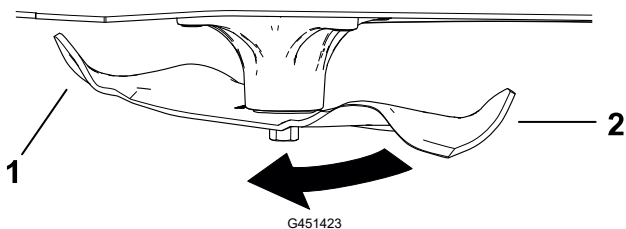
3. Izmjerite udaljenost od vrha noža do ravne površine.

# Servisiranje noževa (nastavak)



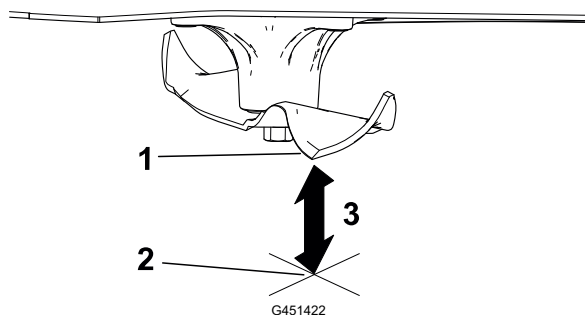
- ① Nož (u položaju za mjerenje)
- ② Ravna površina
- ③ Izmjerena udaljenost između noža i površine (A)

4. Zakrenite isti nož za 180 stupnjeva kako bi suprotna oštrica bila u istom položaju.



- ① Prethodno izmjerena oštrica
- ② Suprotna oštrica

5. Izmjerite udaljenost od vrha noža do ravne površine.



- ① Nož (u položaju za mjerenje)
- ② Ravna površina
- ③ Izmjerena udaljenost između noža i površine (B)

6. Ako je razlika između A i B veća od 3 mm; zamijenite nož.

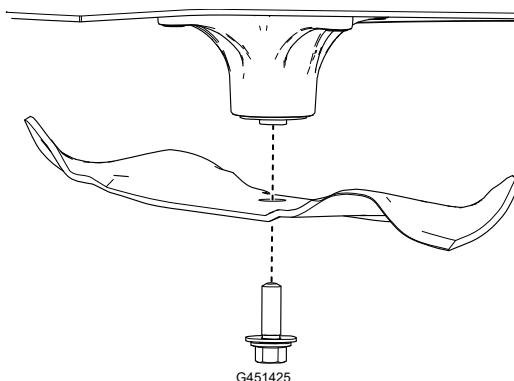
**Napomena:** Ako zamijenite nož, a razlika i dalje premašuje 3 mm, vreteno noža može biti savinuto. Obratite se ovlaštenom serviseru.

7. Ponovite ovaj postupak za svaki nož.

# Servisiranje noževa (nastavak)

## Uklanjanje noževa

1. Držite kraj noža s pomoću krpe ili debele rukavice.
2. Uklonite nož kako je prikazano na slici.



## Oštrenje noževa

1. Naoštrite oštricu na oba kraja noža s pomoću turpije. Održavajte izvorni nagib ①.

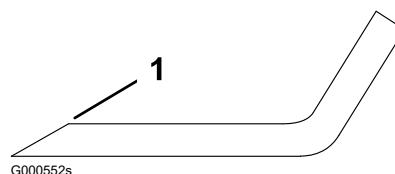
**Napomena:** Uklonite istu količinu materijala s objiju oštrica kako bi nož zadržao ravnotežu.

2. Provjerite ravnotežu noža ① tako da ga stavite na balanser noževa ②.

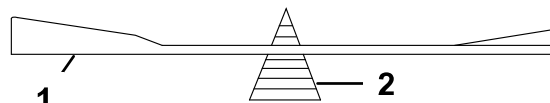
**Napomena:** Ako nož ostaje u vodoravnom položaju, nož je uravnotežen i može se koristiti.

Ako nož nije uravnotežen, isturpijajte dio metala s kraja noža samo na strani krila oštrice.

3. Ponavljajte postupak dok se nož ne uravnoteži.



G000552s



G000553s

## Postavljanje noževa



### UPOZORENJE



Upravljanje uređajem s neispravno postavljenim sklopom noževa i/ili noževima i dijelovima za postavljanje noževa koji nisu originalni dijelovi tvrtke Toro može dovesti do odbacivanja noža ili dijela noža od ispod kosišta te tako uzrokovati teške ozljede ili smrt.

Uvijek prema uputama postavite originalne noževe i dijelove za postavljanje noževa tvrtke Toro.

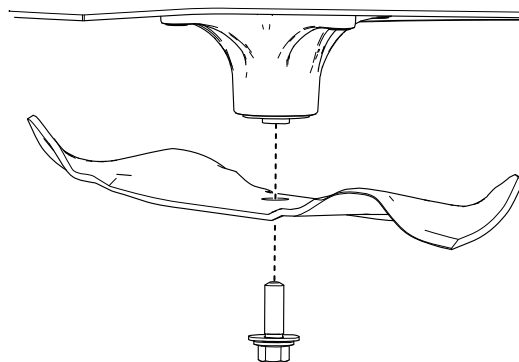
## Servisiranje noževa (nastavak)

1. Postavite nož kako je prikazano na slici.

**Napomena:** Kako bi se osiguralo ispravno rezanje, zakrivljeni dio noža mora biti usmjeren prema gore i prema unutrašnjosti kosilice.



2. Zakrenite vijak noža na **136 do 149 Nm**.



G451425

## Poravnavanje kosišta

Provjerite je li kosište ravno svaki put kad ga postavljate ili kad uočite da trava nije ravno odrezana.

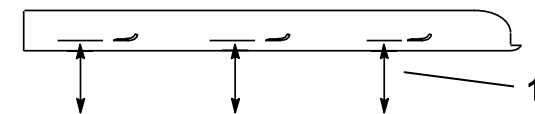
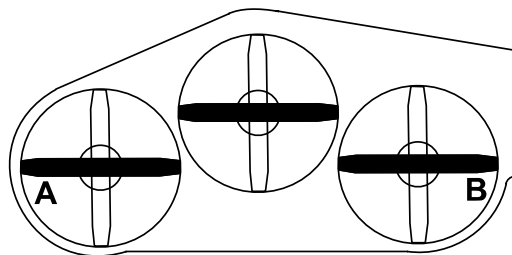
### Priprema za poravnavanje kosišta

1. Parkirajte uređaj na ravnoj površini, isključite prekidač za upravljanje noževima i pomaknite upravljačke poluge prema van u PARKIRNI položaj.
2. Ugasite motor, izvadite ključ i pričekajte da se svi pomični dijelovi zaustave prije napuštanja vozačevog položaja.
3. Provjerite jesu li gume napuhane prema ispravnim specifikacijama i jesu li prednji kotači okrenuti prema naprijed.
4. Provjerite postoje li na kosištu zakrivljeni noževi; uklonite i zamijenite zakrivljene noževe.
5. Podignite kosište na postavku visine košnje od 76 mm.

### Provjera razine kosišta

1. Postavite noževe jedan uz drugi.
2. Mjerite od ravne površine do oštrica noževa <sup>①</sup> na točkama <sup>Ⓐ</sup> i <sup>Ⓑ</sup>.

Razlika između mjerenja ne smije biti veća od 5 mm. Ako je razlika veća, podesite razinu noževa jedan uz drugi.

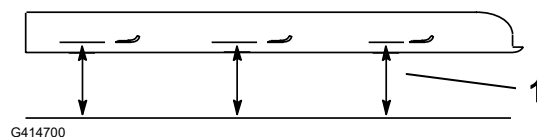
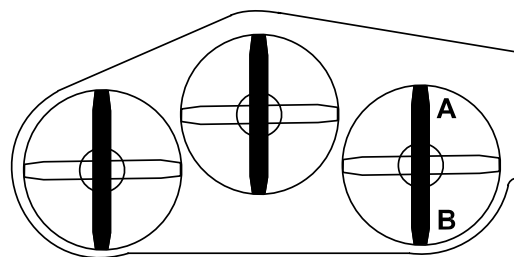


G414698

## Poravnavanje kosišta (nastavak)

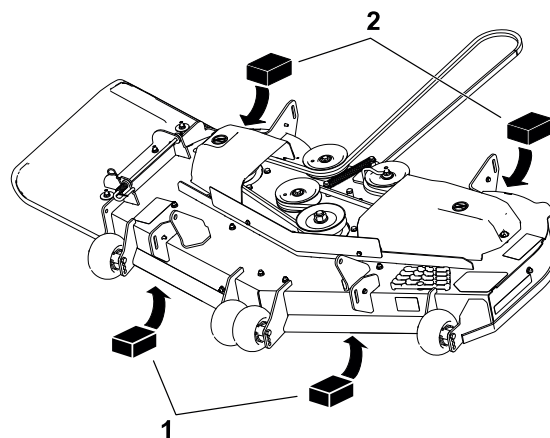
3. Postavite 1 nož od naprijed prema natrag.
4. Mjerite od ravne površine do oštrica noževa ① na točkama (A) i (B).

Vrh prednjeg noža trebao bi biti 1,6 do 7,9 mm niže od vrha stražnjeg noža. Ako mjerenje nije ispravno, podesite razinu noževa u smjeru naprijed-natrag.



## Poravnavanje kosišta

1. Postavite valjke protiv skalpiranja travnjaka na najviše rupe ili ih potpuno uklonite za ovaj postupak.
2. Postavite polugu za visinu košnje na položaj od 76 mm.
3. Postavite dva bloka ①, svaki debljine 6,6 cm, pod svaku stranu prednjeg ruba kosišta.



---

### VAŽNO

---

**Nemojte stavljati blokove ispod držača valjka protiv skalpiranja travnjaka.**

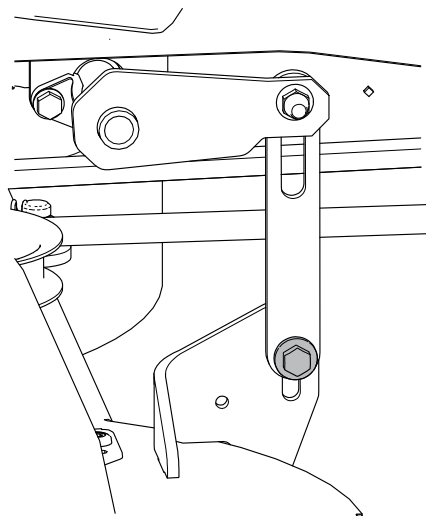
---

4. Postavite dva bloka ②, svaki debljine 7,3 cm, pod svaku stranu stražnjeg ruba kosišta.



## Poravnavanje kosišta (nastavak)

5. Otpustite donje pričvršćivače koji pričvršćuju nosače na sva 4 kuta kosišta i osigurajte da je kosište sigurno postavljeno na sva 4 bloka.
6. Učvrstite nosače kosišta i osigurajte da je papučica za dizanje kosišta pritisnuta uz graničnik.
7. Pritegnite pričvršćivače.
8. Provjerite jesu li blokovi čvrsto postavljeni ispod ruba kosišta i jesu li svi vijci za pričvršćivanje zategnuti.
9. Provjerite razinu noževa na kosištu jedan uz drugi i u smjeru naprijed-natrag; ponavljajte postupak dok mjerenja ne budu točna.

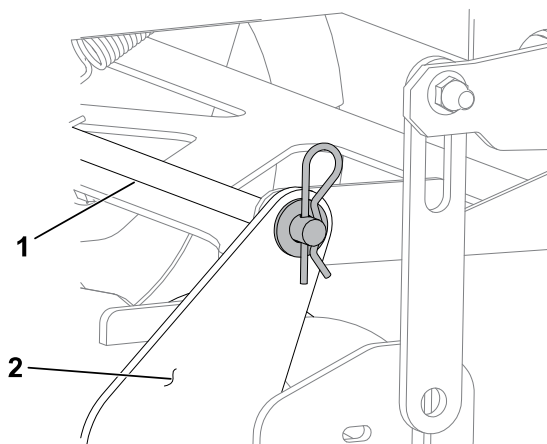


G456118

## Uklanjanje kosišta

1. Parkirajte uređaj na ravnoj površini, isključite prekidač za upravljanje noževima i pomaknite upravljačke poluge prema van u PARKIRNI položaj.
2. Ugasite motor, izvadite ključ i pričekajte da se svi pomični dijelovi zaustave prije napuštanja vozačevog položaja.
3. Spustite polugu za visinu košnje na najniži položaj.
4. Otpustite pregradu kosišta.
5. Uklonite rascjepku i podložnu pločicu s prednje potporne šipke ① i uklonite šipku s nosača kosišta ②.

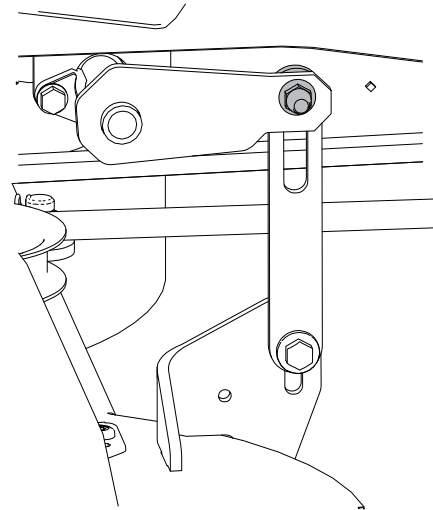
**Napomena:** Zadržite sve dijelove za kasnije postavljanje.



G453722

## Uklanjanje kosišta (nastavak)

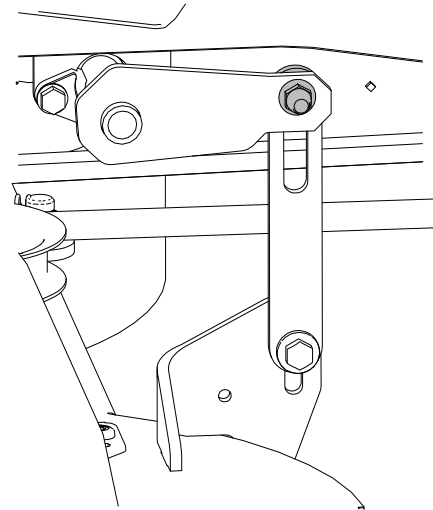
6. Uklonite gornje pričvršćivače koji pričvršćuju nosače na sve 4 poluge za podizanje.
7. Povucite kosište unatrag kako biste uklonili remen kosilice s remenice motora.
8. Izvucite kosište od ispod uređaja.



G453704

## Postavljanje kosišta

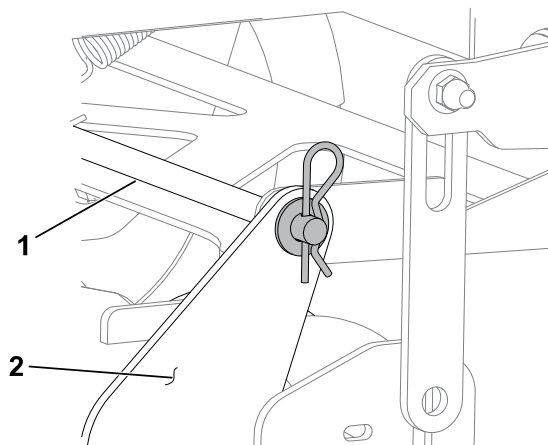
1. Parkirajte uređaj na ravnoj površini, isključite prekidač za upravljanje noževima i pomaknite upravljačke poluge prema van u PARKIRNI položaj.
2. Ugasite motor, izvadite ključ i pričekajte da se svi pomični dijelovi zaustave prije napuštanja vozačevog položaja.
3. Gurnite kosište ispod uređaja.
4. Spustite polugu za visinu košnje na najniži položaj.
5. Postavite spojeve kosišta na poluge za dizanje kosišta s pomoću pričvršćivača koje ste prethodno uklonili.



G453704

## Postavljanje kosišta (nastavak)

6. Pričvrstite prednju potpornu šipku ① na nosač kosišta ② s pomoću rascjepke i podložne pločice.
7. Postavite remen kosilice na remenicu motora.
8. Pritegnite vijke pregrade kosišta.



G453722

## Zamjena usmjerivača trave



### OPASNOST

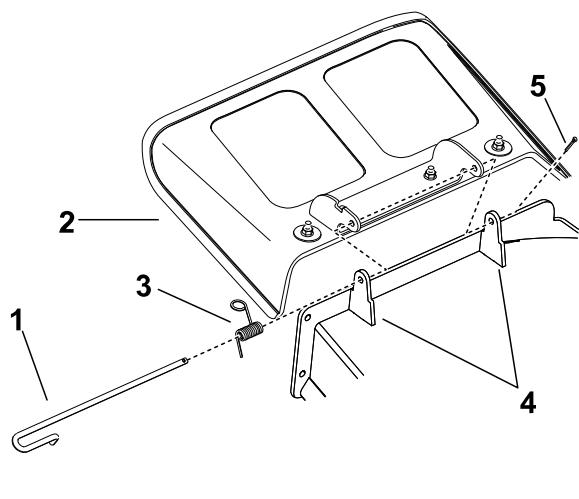


**Nepokriveni otvor izbacivača može uzrokovati izbacivanje predmeta prema vama ili prolaznicima. Također može doći do kontakta s nožem. Odbačeni predmeti ili kontakt s noževima mogu uzrokovati teške ozljede ili smrt.**

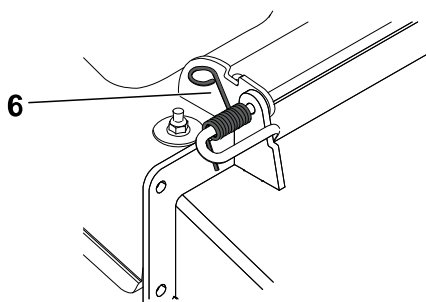
**Ne upravljajte kosilicom ako je usmjerivač za izbacivanje podignut, uklonjen ili izmijenjen, osim ako je postavljen sustav za skupljanje trave ili komplet za malčiranje koji ispravno radi.**

1. Parkirajte uređaj na ravnoj površini, isključite prekidač za upravljanje noževima i pomaknite upravljačke poluge prema van u PARKIRNI položaj.
2. Ugasite motor, izvadite ključ i pričekajte da se svi pomični dijelovi zaustave prije napuštanja vozačevog položaja.
3. Uklonite oprugu iz utora u nosaču usmjerivača i izvucite šipku iz zavarenih nosača kosišta, opruge i usmjerivača za izbacivanje.

# Zamjena usmjerivača trave (nastavak)

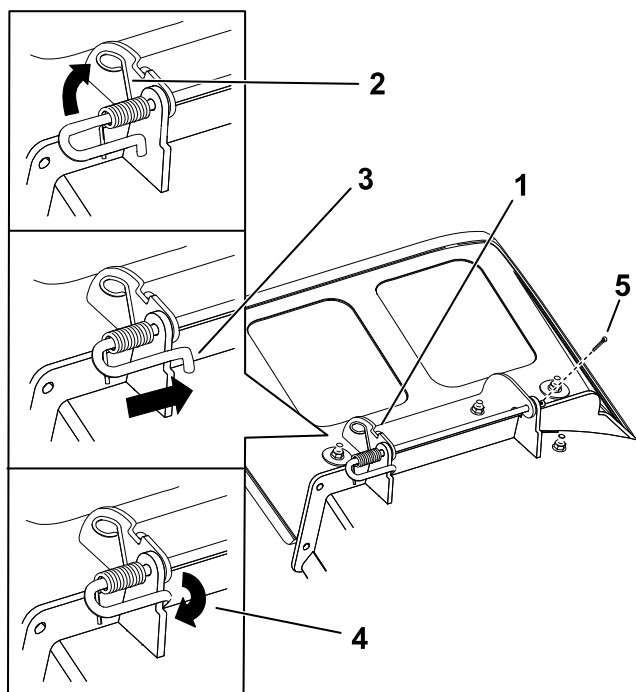


- ① Šipka
- ② Usmjerivač trave
- ③ Opruga
- ④ Nosači kosišta
- ⑤ Rascjepka
- ⑥ Opruga postavljena na šipci



G456086

4. Uklonite oštećeni ili istrošeni usmjerivač trave.
5. Postavite novi usmjerivač za izbacivanje s rubovima nosača između zavarenih nosača na kosištu kako je prikazano na slici.



- ① Postavljen sklop šipke i opruge
- ② Namotani kraj opruge postavljen u utor na nosaču usmjerivača
- ③ Šipka, kratki kraj, pomaknut iza nosača kosišta
- ④ Kratki kraj, drži ga nosač kosišta
- ⑤ Rascjepka

G456085

## Zamjena usmjerivača trave (nastavak)

6. Pričvrstite sklop šipke i opruge tako ga zaokrenete na način da je kratki kraj šipke iza prednjeg nosača zavarenog na kosište.
7. Postavite rascjepku na stražnji kraj šipke.

---

### VAŽNO

---

**Usmjerivač trave mora biti gurnut u položaj prema dolje s pomoću opruge. Podignite usmjerivač kako biste provjerili hoće li se vratiti u položaj prema dolje.**

---

## Čišćenje

### Odlaganje otpada

Motorno ulje, akumulatori, hidraulična tekućina i rashladna tekućina su zagađivači okoliša. Odložite ih u skladu s vašim državnim i lokalnim propisima.



## Sigurnost skladištenja

- Prije nego što napustite položaj rukovatelja, parkirajte uređaj na ravnoj površini, isključite pogone, aktivirajte ručnu kočnicu, ugasi motor, izvadite ključ i pričekajte da se svi pomični dijelovi zaustave.
- Pustite da se uređaj ohladi prije servisiranja, podešavanja, ulijevanja goriva, čišćenja ili skladištenja.
- Očistite travu i krhotine iz jedinice za rezanje, prigušivača, pogona, hvatača trave i motornog prostora kako biste spriječili izbijanje požara.
- Očistite proliveno ulje i gorivo i uklonite otpad natopljen gorivom.
- Nemojte skladištiti uređaj ili spremnik za gorivo u blizini otvorenog plamena, iskri ili žižaka poput onih na bojlerima ili drugim uređajima.

## Priprema uređaja za skladištenje dulje od 30 dana

1. Parkirajte uređaj na ravnoj površini, isključite prekidač za upravljanje noževima i pomaknite upravljačke poluge prema van u PARKIRNI položaj.
2. Ugasi motor, izvadite ključ i pričekajte da se svi pomični dijelovi zaustave prije napuštanja vozačevog položaja.
3. Očistite uređaj.

---

### VAŽNO

---

**Možete prati uređaj s pomoću blagog deterdženta i vode. Nemojte prati uređaj visokotlačnim peračem. Nemojte upotrebljavati prekomjerne količine vode, osobito u blizini pogonskog sustava i motora. Pranje visokotlačnim peračem može dovesti do prodiranja prljavštine i vode u ključne dijelove, kao što su vretenasti ležajevi i električni prekidači.**

---

- A. Uklonite ostatke trave, blato i nečistoću s vanjskih dijelova čitavog uređaja, posebno s motora.
  - B. Ostružite nakupine trave i prljavštinu s donje strane kosilice, a potom operite kosilicu s pomoću vrtnog crijeva.
  - C. Pokrenite uređaj s aktiviranim prekidačem PTO uređaja, pri čemu motor mora raditi u praznom hodu s visokim brojem okretaja 2 do 5 minuta nakon pranja.
4. Provjerite rad ručne kočnice.

5. Podmažite uređaj.
6. Provjerite tlak u gumama.
7. Napunite akumulator.
8. Provjerite stanje noževa.
9. Pripremite sustav goriva.
  - A. Dodajte stabilizator/konzervans na bazi nafte gorivu u spremniku. **Nemojte koristiti stabilizator na bazi alkohola (etanol ili metanol).**
  - B. Pokrenite motor na 5 minuta kako bi se stabilizator goriva proširio sustavom goriva.
  - C. Isključite motor, pričekajte da se ohladi i ispraznite spremnik za gorivo s pomoću sifonske pumpe ili pustite motor da radi dok se ne zaustavi.
  - D. Pravilno zbrinite gorivo. Reciklirajte u skladu s lokalnim propisima.

---

## VAŽNO

---

**Ne skladištite gorivo koje sadrži stabilizator/konzervans dulje od vremena koje preporučuje proizvođač stabilizatora i goriva.**

---

10. Pripremite motor.
  - A. Servisirajte pročistač zraka.
  - B. Promijenite motorno ulje.
  - C. Uklonite svjećice i ulijte 30 ml (2 žlice) motornog ulja u otvore svjećica.
  - D. Postavite krpnu na otvore svjećica da biste spriječili prskanje ulja, a zatim pokrenite motor da biste rasporedili ulje unutar cilindra.
  - E. Postavite svjećice, ali nemojte spojiti žice.
11. Uklonite akumulator ili odspojite negativni (-) kabel akumulatora.

**Napomena:** Skladištite akumulator u hladnom i suhom okruženju u kojem neće biti izložen ekstremnim temperaturama ili vodi. Akumulator uvijek mora biti potpuno napunjen, posebno na temperaturama ispod 0 °C.
12. Provjerite i zategnite sve pričvrstne elemente. Popravite ili zamijenite sve istrošene, oštećene ili nedostajuće dijelove.
13. Ogrebane ili gole metalne površine obojite bojom od ovlaštenog servisera.
14. Čuvajte uređaj u čistoj, suhoj garaži ili skladišnom prostoru. Pokrijte uređaj kako biste ga zaštitili i održali čistim.

# Skladištenje akumulatora

**Napomena:** Slijedite savjete u nastavku kako biste ispravno skladištili akumulator.

- Ako skladištite uređaj duže od 30 dana, uklonite akumulator i napunite ga do kraja.
- Skladištite ga na polici ili u uređaju.
- Ako ga skladištite u uređaju, odspojite kabele.
- Skladištite akumulator u hladnom okruženju kako biste spriječili brzo pražnjenje akumulatora.
- Osigurajte da je akumulator potpuno napunjen kako biste spriječili smrzavanje akumulatora.
- Specifična težina potpuno napunjenog akumulatora je između 1,265 i 1,299.

## Savjeti za skladištenje akumulatora

Ako akumulator skladištite vani, učinite sljedeće:

- Čuvajte akumulator u hladnoj i suhoj prostoriji i u uspravnom položaju.
- Nemojte držati akumulatore naslagane jedan na drugi, osim ako su u kartonskim kutijama.
- Nemojte slagati više od 3 akumulatora (samo 2 ako se radi o komercijalnom akumulatoru).
- Ispitajte mokri akumulator svakih 4 do 6 mjeseci i napunite ga ako je potrebno.
- Uvijek ispitajte i napunite akumulator prije postavljanja.





## Spremnik za gorivo pokazuje znakove propadanja ili uređaj često pokazuje znakove gubitka goriva.

Mogući uzrok	Korektivne radnje
Papirnati element pročistača zraka je začepljen.	Očistite papirnati element.

## Motor se pregrijava.

Mogući uzrok	Korektivne radnje
Opterećenje motora je preveliko.	Smanjite brzinu.
Razina ulja u kućištu motora je niska.	Dodajte ulje u kućište motora.
Rashladna rebra i prolazi za zrak ispod kućišta ventilatora motora su začepljeni.	Uklonite začepljenje iz rashladnih rebara i prolaza za zrak.
Pročistač zraka je prljav.	Očistite ili zamijenite element pročistača zraka.
U sustavu za gorivo nalaze se nečistoće, voda ili ustajalo gorivo.	Obratite se ovlaštenom serviseru.

## Pokretač se ne može pokrenuti.

Mogući uzrok	Korektivne radnje
Aktiviran je prekidač za upravljanje noževima.	Deaktivirajte prekidača za upravljanje noževima.
Upravljačke poluge nisu u PARKIRNOM položaju.	Pomaknite upravljačke poluge prema van u PARKIRNI položaj.
Akumulator ne radi.	Napunite akumulator.
Električni spojevi su zahrđali ili su otpušteni.	Provjerite imaju li električni spojevi dobar kontakt.
Osigurač je pregorio.	Zamijenite osigurač.
Oštećeni su relej ili prekidač.	Obratite se ovlaštenom serviseru.

## Motor se ne pokreće, teško se pokreće ili se zaustavlja tijekom rada.

Mogući uzrok	Korektivne radnje
Spremnik za gorivo je prazan.	Napunite spremnik za gorivo.
Čok (ako je to primjenjivo) nije aktiviran.	Pomaknite polugu čoka u položaj UKLJUČENO.
Pročistač zraka je prljav.	Očistite ili zamijenite element pročistača zraka.
Žice svjećice su neučvršćene ili odspojene.	Postavite žice na svjećice.
Svjećica je oštećena, prljava ili je razmak netočan.	Postavite novu, ispravnu svjećicu.
U filtru goriva postoje nečistoće.	Zamijenite filter goriva.
U sustavu za gorivo nalaze se nečistoće, voda ili ustajalo gorivo.	Obratite se ovlaštenom serviseru.
U spremnik za gorivo uliveno je pogrešno gorivo.	Ispraznite spremnik i zamijenite gorivo prikladnim gorivom.
Razina ulja u kućištu motora je niska.	Dodajte ulje u kućište motora.

## Motor gubi snagu.

Mogući uzrok	Korektivne radnje
Opterećenje motora je preveliko.	Smanjite brzinu.
Pročistač zraka je prljav.	Očistite element pročistača zraka.
Razina ulja u kućištu motora je niska.	Dodajte ulje u kućište motora.
Rashladna rebra i prolazi za zrak ispod kućišta ventilatora motora su začepljeni.	Uklonite začepljenje iz rashladnih rebara i prolaza za zrak.
Svjećica je oštećena, prljava ili je razmak netočan.	Postavite novu, ispravnu svjećicu.
Otvor spremnika za gorivo je blokiran.	Obratite se ovlaštenom serviseru.
U filtru goriva postoje nečistoće.	Zamijenite filter goriva.
U sustavu za gorivo nalaze se nečistoće, voda ili ustajalo gorivo.	Obratite se ovlaštenom serviseru.
U spremnik za gorivo uliveno je pogrešno gorivo.	Obratite se ovlaštenom serviseru.

## Uređaj ne vozi.

Mogući uzrok	Korektivne radnje
Premosni ventili su otvoreni.	Zatvorite ventile za vuču.
Vučni remeni su istrošeni, otpušteni ili potrgani.	Obratite se ovlaštenom serviseru.
Vučni remeni nisu na remenicama.	Obratite se ovlaštenom serviseru.
Prijenos je zakazao.	Obratite se ovlaštenom serviseru.

## Uređaj neuobičajeno vibrira.

Mogući uzrok	Korektivne radnje
Noževi su zakrivljeni ili nebalansirani.	Ugradite novi nož ili noževe.
Pričvrсни vijak noža nije zategnut.	Stegnite pričvrсни vijak noža.
Pričvrсни vijci motora nisu zategnuti.	Stegnite pričvrсне vijke motora.
Otpuštena je remenica motora, slobodna remenica ili remenica noža.	Stegnite odgovarajuću remenicu.
Remenica motora je oštećena.	Obratite se ovlaštenom serviseru.
Vratilo noža je zakrivljeno.	Obratite se ovlaštenom serviseru.
Postolje motora je otpušteno ili istrošeno.	Obratite se ovlaštenom serviseru.

## Visina košnje je neujednačena.

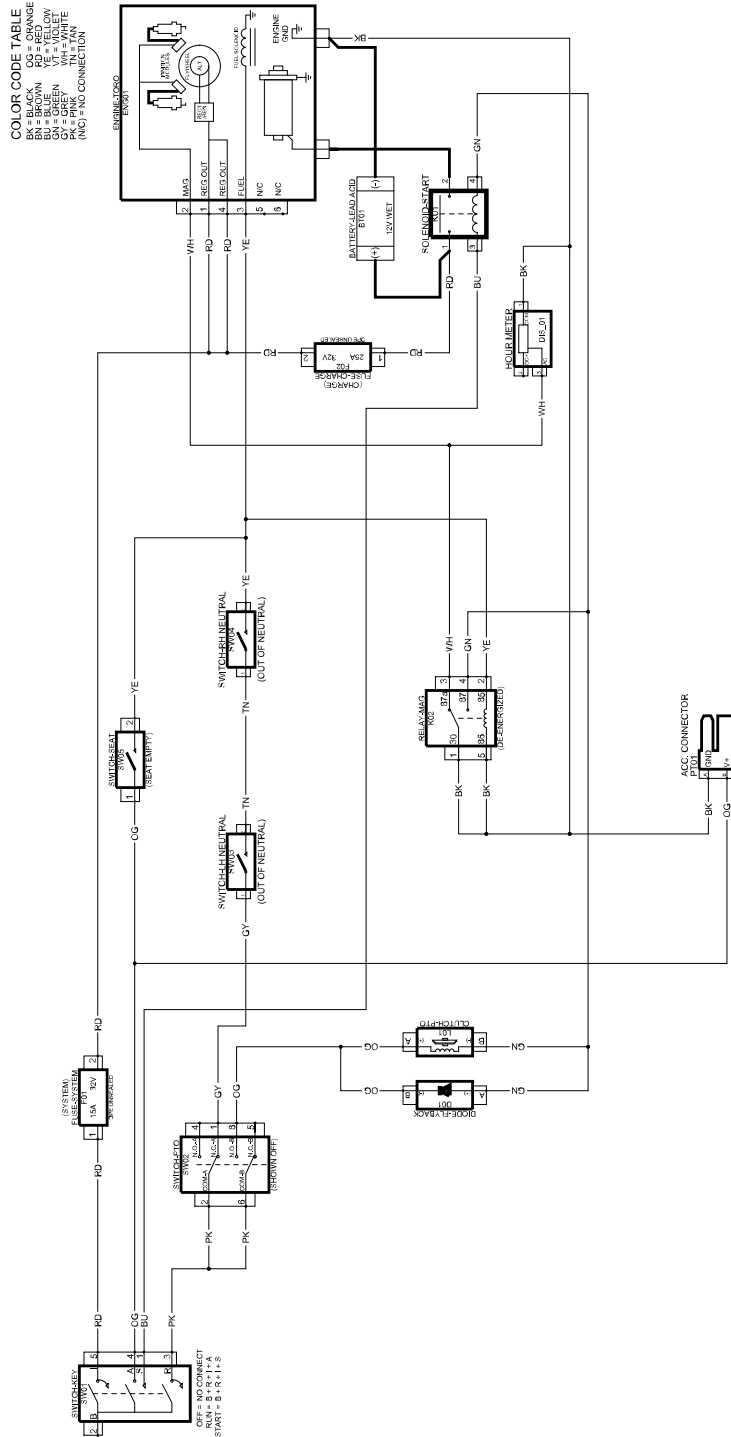
Mogući uzrok	Korektivne radnje
Nož nije oštar.	Naoštrite nož.
Noževi su zakrivljeni.	Postavite nove noževe.
Kosilica nije ravna.	Poravnajte kosilicu bočno te u smjeru naprijed-nazad.
Valjak protiv skalpiranja travnjaka (ako je to primjenjivo) nije ispravno postavljen.	Podesite visinu kotača protiv skalpiranja travnjaka.
Donja strana kosišta je prljava.	Očistite donju stranu kosišta.
Neispravan tlak u gumama.	Podesite tlak u gumama.
Vratilo noža je zakrivljeno.	Obratite se ovlaštenom serviseru.

## Noževi se ne okreću.

Mogući uzrok	Korektivne radnje
Pogonski remen je istrošen, otpušten ili potrgan.	Postavite novi pogonski remen.
Pogonski remen nije na remenici.	Postavite pogonski remen i provjerite jesu li vratila za podešavanje i vodilice remena u ispravnom položaju.
Prekidač PTO uređaja ili PTO spojka nisu ispravni.	Obratite se ovlaštenom serviseru.
Remen kosilice je istrošen, otpušten ili potrgan.	Postavite novi remen kosilice.



# Električni dijagram



G454156

**Napomene:**

**Napomene:**

