



Count on it.

Form No. 3444-379 Rev A

**Priručnik za uporabu
za rukovatelja**

**Traktorska kosilica TimeCutter®
ZS 4200S**

Br. modela 74685—Serijski br. 400000000 i gore



Ovaj je uređaj u skladu sa svim relevantnim direktivama EU-a. Za više detalja pogledajte zasebnu izjavu o sukladnosti (DOC) za ovaj uređaj.

Bruto ili neto zakretni moment: bruto ili neto zakretni moment ovog motora ocijenio je proizvođač motora u laboratoriju u skladu s Društvom automobilskih inženjera (engl. Society of Automotive Engineers, SAE) J1940 ili J2723. Budući da je konfiguriran kako bi ispunio zahtjeve u pogledu sigurnosti, emisija i rada, stvarni zakretni moment motora u ovom razredu kosilice bit će znatno niži. Pogledajte informacije proizvođača motora priložene uređaju.

Kako biste pogledali specifikacije vašeg modela, posjetite internetsku stranicu www.Toro.com.

Važno: Ako tijekom duljeg razdoblja koristite uređaj s motorom Toro na visini većoj od 1500 m, provjerite je li ugrađen pribor za velike visine kako bi motor ispunjavao propise u pogledu emisija CARB/EPA. Pribor za velike visine povećava performanse motora i sprječava zaprljanje svjećice, poteškoće pri pokretanju ili povećane emisije. Nakon što ugradite pribor, pored naljepnice sa serijskim brojem na uređaju pričvrstite naljepnicu o velikoj visini. Kako biste kupili ispravan pribor za velike visine i naljepnicu o velikoj visini za svoj uređaj, obratite se ovlaštenom serviseru društva Toro. Kako biste pronašli najbližeg distributera, posjetite našu mrežnu stranicu na adresi www.Toro.com ili se obratite našem odjelu korisničke službe društva Toro pozivom na broj naveden u vašoj Jamstvenoj izjavi o kontroli emisija.

Uklonite pribor iz motora i vratite motor na izvornu tvorničku konfiguraciju kada koristite uređaj na visini manjoj od 1500 m. Nemojte na manjim visinama pokretati motor koji je prenamijenjen u motor za uporabu na velikim visinama jer to može uzrokovati pregrijavanje i oštećenje motora.

Ako niste sigurni je li vaš uređaj prenamijenjen za uporabu na velikim visinama, pogledajte sljedeću naljepnicu.

NOTE: THE ENGINE ON THIS PRODUCT HAS BEEN MODIFIED FOR USE AT ABOVE 5,000 FEET ELEVATION. IF USING BELOW 5,000 FEET, IT MUST BE REVISED BACK TO ORIGINAL SPECIFICATIONS.

127-9363

decal127-9363

Slika 3

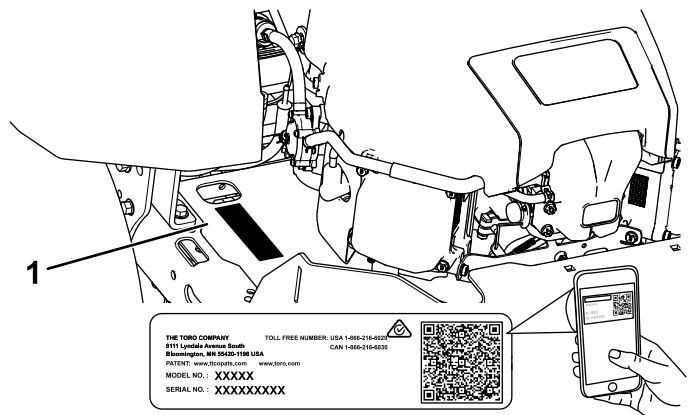
Ova traktorska kosilica s rotacijskom noževima namijenjena je kućevlasnicima za uređenje okućnica. Prvenstveno je namijenjena košenju trave na dobro održavanim travnjacima. Upotreba ovog proizvoda u bilo koju drugu svrhu osim one za koju je namijenjen može biti opasno za vas i prolaznike.

Pažljivo pročitajte ove informacije kako biste naučili ispravno upravljati uređajem i održavati ga te kako biste izbjegli tjelesne ozljede i oštećenja uređaja. Odgovorni ste za ispravno i sigurno upravljanje uređajem.

Na internetskoj stranici tvrtke Toro www.Toro.com možete dobiti informacije o sigurnosti uređaja, materijale za obuku rukovatelja, informacije o dodatnoj opremi, pomoć pri nalaženju distributera ili možete registrirati uređaj.

Ako vam je potreban servis, originalni dijelovi proizvođača Toro ili dodatne informacije, obratite se ovlaštenom serviseru ili službi za korisnike tvrtke Toro i pripremite broj modela i serijski broj svog uređaja. Slika 1 prikazuje lokaciju broja modela i serijskog broja na uređaju. Upišite brojeve na za to predviđeno mjesto.

Važno: S pomoću mobilnog uređaja možete skenirati QR kod na naljepnici sa serijskim brojem (ako postoji) kako biste pristupili podacima o jamstvu i dijelovima te ostalim informacijama o proizvodu.



g297763

Slika 1
Ispod sjedala

1. Lokacija broja modela i serijskog broja

Upišite model proizvoda i serijski broj u prostor u nastavku:

Br. modela _____

Serijski br. _____

Uvod

U priručniku se informacije ističu dvjema riječima. Riječ **Važno** upućuje na posebne mehaničke informacije, a riječ **Napomena** na opće informacije na koje treba obratiti posebnu pažnju.

U ovom priručniku i na uređaju nalazi se simbol sigurnosnog upozorenja (Slika 2) radi prepoznavanja važnih sigurnosnih poruka kojih se morate pridržavati kako biste spriječili nezgode. Taj će se simbol pojaviti uz riječ **Opasnost**, **Upozorenje** ili **Oprez**.

- **Opasnost** označava neposredno opasnu situaciju koja će, ako se ne spriječi, **sigurno** dovesti do teških ozljeda ili smrti.
- **Upozorenje** označava potencijalno opasnu situaciju koja bi, ako se ne spriječi, **mogla** dovesti do teških ozljeda ili smrti.
- **Oprez** označava potencijalno opasnu situaciju koja, ako se ne spriječi, **može** dovesti do lakših ili umjerenih ozljeda.



Slika 2

sa-black

1. Simbol sigurnosnog upozorenja

Sadržaj

Sigurnost	4
Opće informacije o sigurnosti	4
Indikator nagiba	5
Sigurnosne naljepnice i naljepnice s uputama	6
Pregled proizvoda	9
Sustav upravljanja	10
Prije puštanja u rad	11
Sigurnost prije rada	11
Dolijevanje goriva	12
Svakodnevno održavanje	13
Početak uporabe novog uređaja	13
Korištenje sigurnosnog sustava	
blokiranja	13
Podešavanje sjedala	14
Podešavanje upravljačkih poluga	14
Uklanjanje poklopca izbacivača trave za bočno izbacivanje	14
Postavljanje poklopca izbacivača trave za malčiranje	15
Tijekom rada	16
Sigurnost tijekom rada	16
Korištenje prekidača za upravljanje noževima (PTO) kosilice	18
Upravljanje polugom za gas	18
Pokretanje motora	18

Gašenje motora	19
Upotreba upravljačkih poluga	19
Vožnja	19
Korištenje upravljačkog sustava Smart Speed™	20
Upotreba bočnog izbacivanja	21
Podešavanje visine košnje	21
Podešavanje valjaka protiv skalpiranja travnjaka	22
Savjeti za rad	22
Nakon rada	23
Sigurnost nakon rada	23
Ručno guranje uređaja	23
Transport uređaja	24
Održavanje	26
Sigurnost pri održavanju	26
Preporučeni raspored održavanja	26
Postupci prije održavanja	28
Otpuštanje zastora kosišta	28
Podizanje uređaja	28
Podmazivanje	29
Podmazivanje ležajeva	29
Održavanje motora	29
Sigurnost motora	29
Servisiranje pročistača zraka	29
Održavanje motornog ulja	30
Servisiranje svjećice	32
Čišćenje kućišta ventilatora	33
Održavanje sustava goriva	34
Zamjena linijskog filtra goriva	34
Održavanje električnog sustava	35
Sigurnost električnog sustava	35
Održavanje akumulatora	35
Održavanje osigurača	36
Održavanje pogonskog sustava	37
Provjera tlaka u gumama	37
Otpuštanje električne kočnice	37
Podešavanje stabilnosti smjera vožnje	37
Održavanje remena	38
Pregledavanje remena	38
Zamjena remena kosilice	38
Održavanje kosilice	39
Sigurnost noževa	39
Održavanje noževa za rezanje	39
Poravnavanje kosišta	42
Uklanjanje kosišta	44
Postavljanje kosišta	45
Zamjena usmjerivača trave	45
Čišćenje	47
Pranje donje strane kosišta	47
Odlaganje otpada	47
Skladištenje	48
Sigurnost skladištenja	48
Čišćenje i skladištenje	48
Skladištenje akumulatora	49
Otklanjanje pogrešaka	50
Shematski prikaz	52

Sigurnost

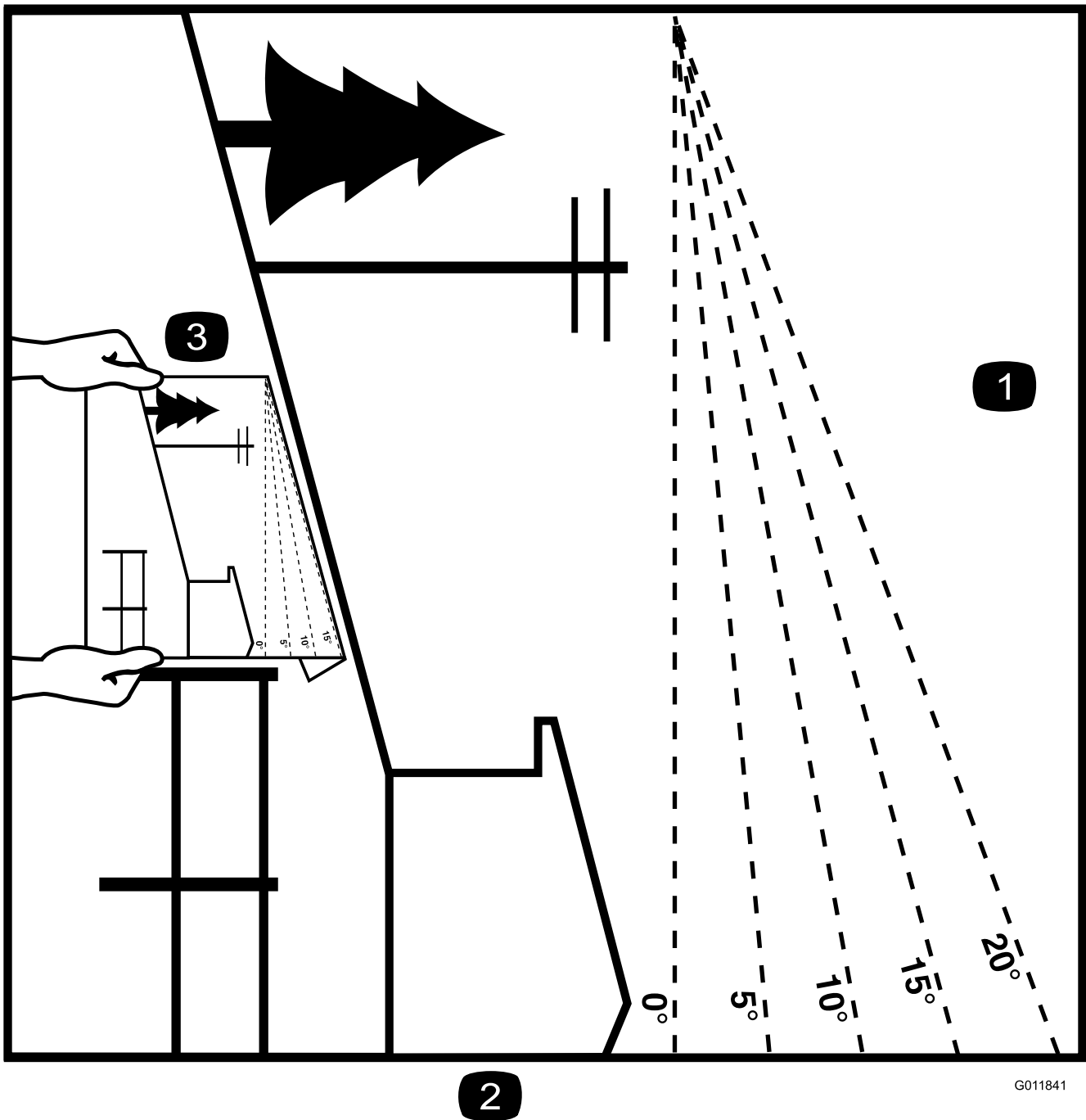
Ovaj je uređaj izrađen u skladu sa zahtjevima norme EN ISO 5395:2013.

Opće informacije o sigurnosti

Ovaj uređaj može amputirati ruke i noge i odbacivati predmete. Uvijek se pridržavajte svih sigurnosnih uputa kako biste izbjegli teške tjelesne ozljede.

- S razumijevanjem pročitajte ove *Upute za upotrebu* prije pokretanja motora.
- Držite uređaj na sigurnoj udaljenosti od prolaznika i djece.
- Nikad ne dopuštajte djeci ili nestručnim osobama da upravljaju uređajem ili da ga servisiraju. Isključivo osobe koje su odgovorne, osposobljene, upoznate s uputama i koje su fizički za to u stanju smiju upravljati uređajem ili servisirati ga.
- Ne upravljajte uređajem u blizini litica, jaraka, nasipa, vode ili drugih opasnosti ili na padinama s nagibom većim od 15 stupnjeva.
- Ne približavajte ruke ili noge pomičnim dijelovima uređaja.
- Ne upravljajte uređajem ako na njemu nisu postavljeni svi štitovi, sigurnosni prekidači i drugi zaštitni uređaji koji ispravno rade.
- Ugasite motor, izvadite ključ i pričekajte da se svi pomični dijelovi zaustave prije napuštanja položaja rukovatelja. Pustite da se uređaj ohladi prije servisiranja, podešavanja, ulijevanja goriva, čišćenja ili skladištenja.

Indikator nagiba



2

G011841

g011841

Slika 4

Možete kopirati ovu stranicu za osobnu uporabu.

1. Najveći nagib na kojem možete upravljati ovim uređajem jest **15 stupnjeva**. Prije rada odredite nagib padine uz pomoć tablice. **Ne upravljajte uređajem na padinama s nagibom većim od 15 stupnjeva**. Presavijte duž linije koja odgovara preporučenom nagibu.
2. Poravnajte ovaj rub s okomitom površinom, stablom, zgradom, ogradom i sl.
3. Primjer usporedbe nagiba i presavijenog ruba

Sigurnosne naljepnice i naljepnice s uputama



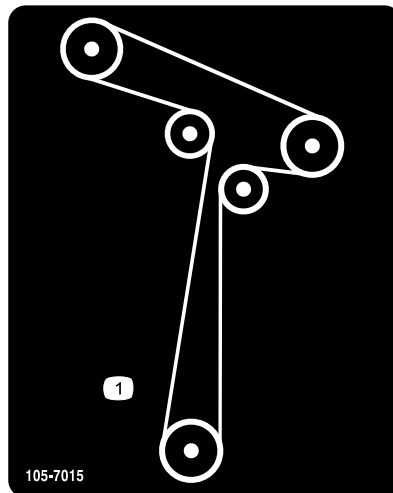
Sigurnosne naljepnice i upute lako su vidljive korisniku i nalaze se blizu svih područja potencijalne opasnosti. Zamijenite sve naljepnice koje su oštećene ili otpale.



Simboli za akumulator

Svi ovi simboli ili neki od njih nalaze se na vašem akumulatoru.

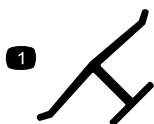
- | | |
|---|---|
| 1. Opasnost od eksplozije | 6. Držite prolaznike podalje od akumulatora. |
| 2. Zabranjeno pušenje i izlaganje vatri ili otvorenom plamenu | 7. Nosite zaštitu za oči, eksplozivni plinovi mogu uzrokovati sljepoću i druge ozljede. |
| 3. Opasnost od kemijskih opekline | 8. Akumulatorska kiselina može uzrokovati sljepoću ili teške opekline. |
| 4. Nosite zaštitu za oči. | 9. Odmah isperite oči vodom i brzo potražite liječničku pomoć. |
| 5. Pročitajte <i>Upute za upotrebu</i> . | 10. Sadrži olovo; ne bacajte |



105-7015

decal105-7015

1. Položaj remena



Žig proizvođača

decaloemmarkt

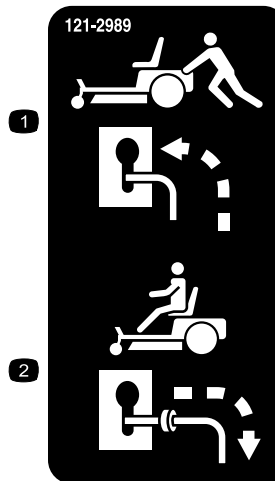
1. Ova oznaka označava da je nož proizveo izvorni proizvođač uređaja.



93-7009

decal93-7009

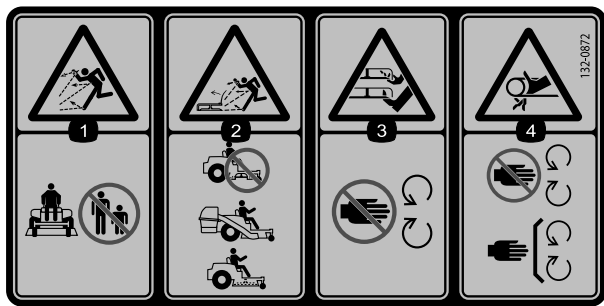
1. Upozorenje – nemojte koristiti kosilicu s usmjerivačem trave koji je u podignutom položaju ili je uklonjen; usmjerivač trave mora biti na svojem mjestu.
2. Postoji opasnost od posjeklina/otkidanja šake ili noge, nož kosilice – držite se podalje od pokretnih dijelova.



121-2989

decal121-2989b

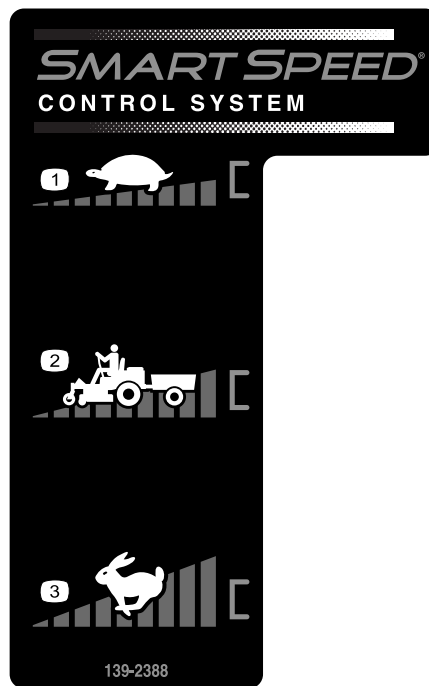
1. Položaj premosne poluge za guranje uređaja
2. Položaj premosne poluge za korištenje uređaja



decal132-0872

132-0872

- | | |
|--|--|
| <p>1. Opasnost od odbačenih predmeta – prolaznici se ne smiju približavati uređaju.</p> <p>2. Opasnost od odbačenih predmeta, odbojnik u podignutom položaju – nemojte koristiti uređaj s otvorenim kosištem, koristite nastavak za punjenje trave u vreće ili odbojnik.</p> | <p>3. Opasnost od trganja ruku ili nogu – držite se podalje od pokretnih dijelova.</p> <p>4. Opasnost od zapetljanja – držite se podalje od pomičnih dijelova; moraju biti postavljeni svi štitnici i drugi zaštitni dijelovi.</p> |
|--|--|



decal139-2388

139-2388

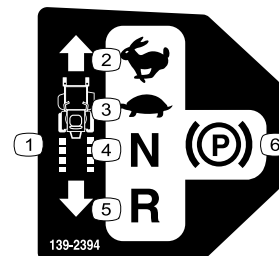
- | | |
|--------------|---------|
| 1. Sporo | 3. Brzo |
| 2. Tegljenje | |



decal138-2456

138-2456

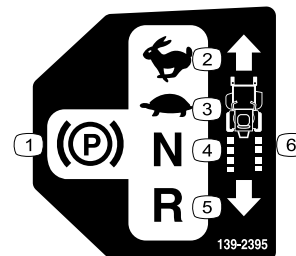
- | | |
|--|---|
| <p>1. Pročitajte <i>Upute za upotrebu</i>.</p> <p>2. Prilikom punjenja spremnika za gorivo uređaj mora biti parkiran na ravnoj površini.</p> | <p>3. Nikad nemojte prepuniti spremnik za gorivo.</p> |
|--|---|



decal139-2394

139-2394

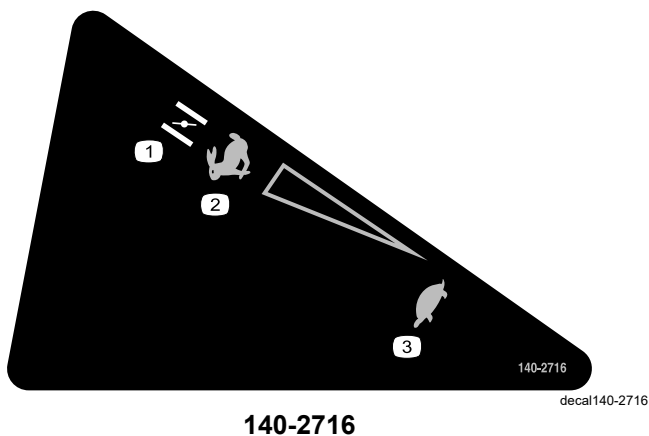
- | | |
|-------------------|-------------------|
| 1. Kontrole snage | 4. Prazan hod |
| 2. Brzo | 5. Vožnja unatrag |
| 3. Sporo | 6. Ručna kočnica |



decal139-2395

139-2395

- | | |
|------------------|-------------------|
| 1. Ručna kočnica | 4. Prazan hod |
| 2. Brzo | 5. Vožnja unatrag |
| 3. Sporo | 6. Kontrole snage |



140-2716

decal140-2716

1. Prigušnica
2. Brzo
3. Sporo



140-2748

decal140-2748



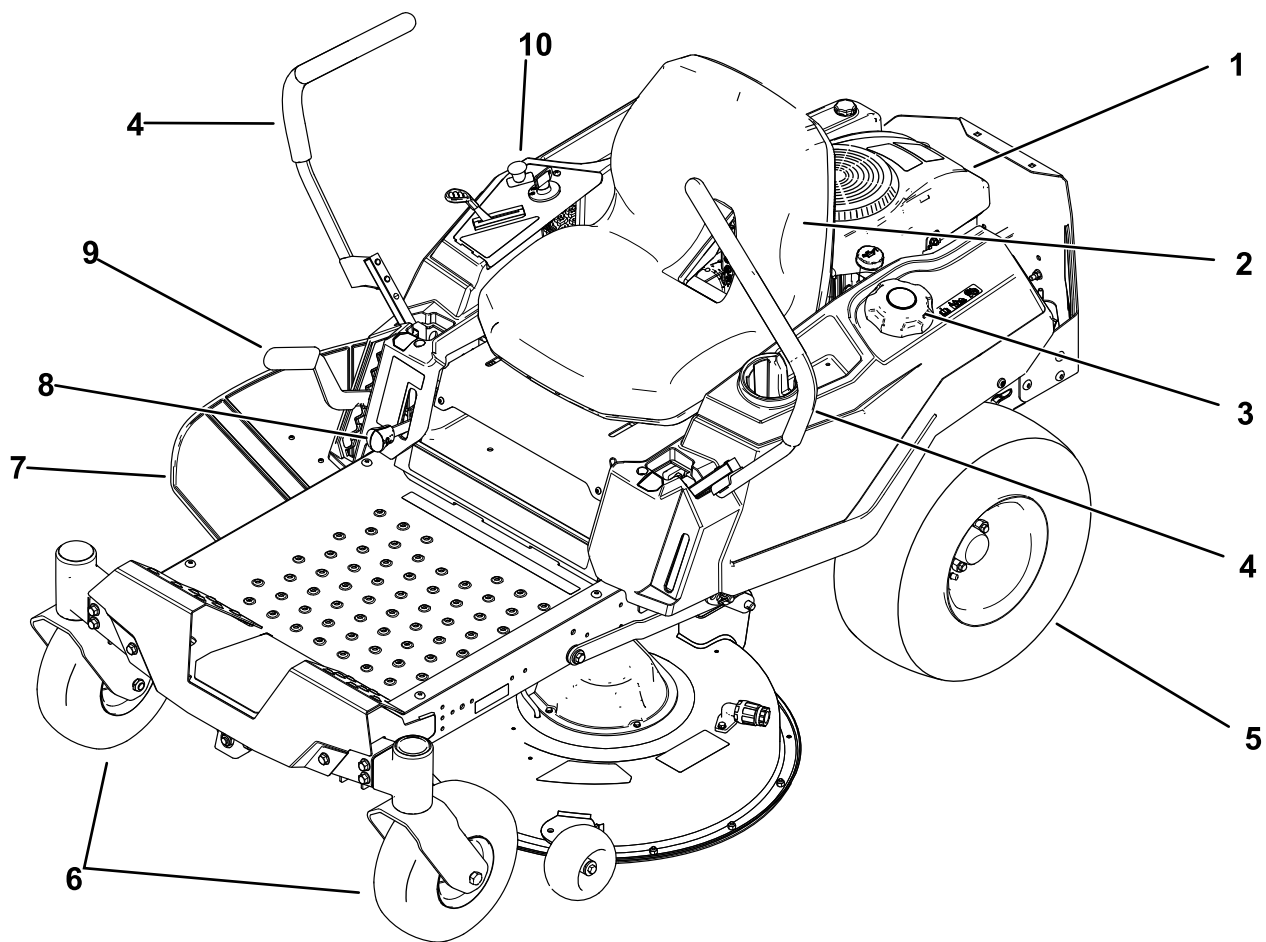
135-3295

decal135-3295

Napomena: Ovaj je uređaj u skladu s industrijski standardnim testom poprečne i uzdužne statičke stabilnosti s maksimalnim preporučenim nagibom naznačenim na naljepnici. Pregledajte upute za upravljanje uređajem na padinama u *Uputama za upotrebu* i provjerite uvjete u kojima namjeravate upravljati uređajem kako biste utvrdili možete li upravljati strojem u uvjetima na toj lokaciji i toga dana. Promjene terena mogu uzrokovati promjenu u radu uređaja na padinama.

- Upozorenje – pročitajte *Upute za upotrebu*.
- Opasnost od posjeklina i amputiranja ruku, nož kosilice; opasnost od zaglavlivanja ruku, remen – držite se podalje od pomičnih dijelova; moraju biti postavljeni svi štitovi i štitnici.
- Opasnost od odbačenih predmeta – ne radite u blizini prolaznika; prije košnje uklonite krhotine; štitnik usmjerivača trave mora biti u spušenom položaju.
- Opasnost od gaženja – nemojte voziti putnike; gledajte iza sebe kad kosite unatrag.
- Opasnost od prevrtanja – prilikom utovara na prikolicu nemojte upotrebljavati dvije rampe; upotrebljavajte samo jednu rampu dovoljno široku za uređaj; nemojte upotrebljavati rampu koja ima nagib veći od 15 stupnjeva; popnite se na rampu vozeći unatrag i spustite se s rampe vozeći unaprijed.
- Opasnost od prevrtanja – ne upravljajte uređajem u blizini litica ili na padinama s nagibom većim od 15 stupnjeva; upravljajte samo na padinama s nagibom manjim od 15 stupnjeva.

Pregled proizvoda



Slika 5

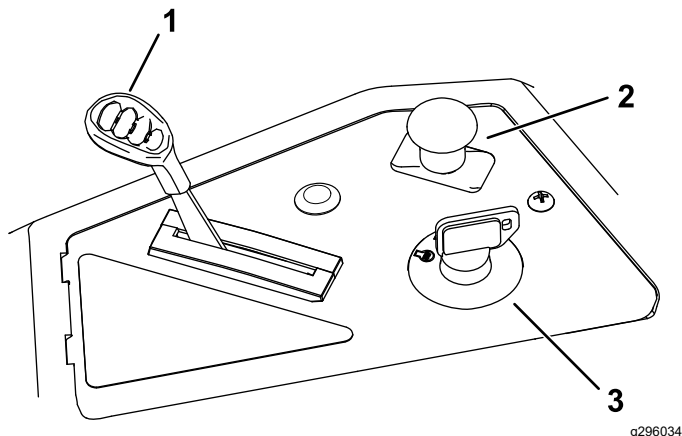
g295991

- | | | | |
|----------------------------|----------------------------|----------------------------|-----------------------|
| 1. Motor | 4. Upravljačke poluge | 7. Usmjerivač | 10. Upravljačka ploča |
| 2. Vozačevo sjedalo | 5. Stražnji pogonski kotač | 8. Poluga Smart Speed™ | |
| 3. Čep spremnika za gorivo | 6. Prednji okretni kotači | 9. Poluga za visinu košnje | |

Sustav upravljanja

Upoznajte se sa svim komandama prije pokretanja motora i upravljanja uređajem.

Upravljačka ploča



Slika 6

Upravljačka ploča

1. Poluga za gas / komanda prigušnice
2. Prekidač za paljenje
3. Prekidač za upravljanje noževima (PTO uređaj)

Prekidač za paljenje

Prekidač za paljenje, koji se koristi za uključivanje i isključivanje uređaja, ima 3 položaja: OFF (ISKLUČENO), RUN (RAD) i START (POKRETANJE) (Slika 6). Pogledajte [Pokretanje motora \(stranica 18\)](#).

Poluga za gas / komanda prigušnice

Poluga za gas i komanda prigušnice spojene su u jednu upravljačku polugu. Polugom za gas kontrolira se brzina motora i ima postavku kontinuiranog/promjenjivog rada od SPORO do BRZO (Slika 6).

Prekidač za upravljanje noževima (PTO uređaj)

Prekidač za upravljanje noževima, označen simbolom PTO, napaja noževe kosilice energijom i prekida njihovo napajanje (Slika 6).

Upravljačke poluge

Upotrijebite upravljačke poluge kako biste vozili uređaj prema naprijed, unatrag i za okretanje u bilo kojem smjeru (Slika 5).

Parkirni položaj

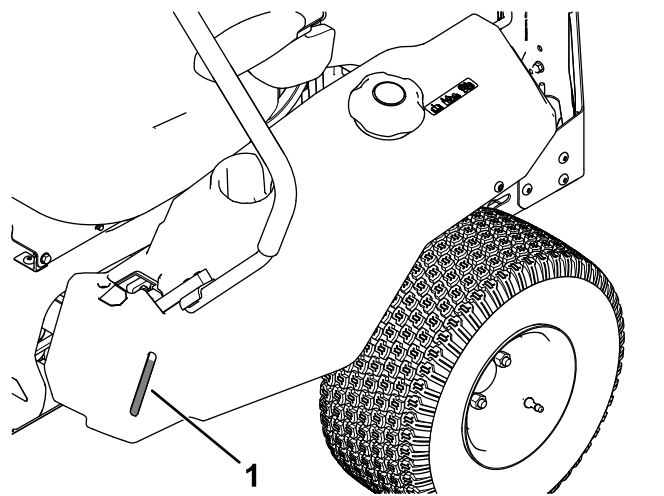
Pri napuštanju radnog položaja pomaknite upravljačke poluge od sredine prema van u PARKIRNI položaj (Slika 23). Uvijek postavite upravljačke poluge u PARKIRNI položaj kad zaustavite uređaj ili ga ostavljate bez nadzora.

Upravljačka poluga Smart Speed™

Upravljačka poluga Smart Speed™, koja se nalazi ispod radnog položaja, omogućuje odabir među trima brzinama upravljanja uređajem – podrezivanje, vuča i košenje (Slika 26).

Mjerač goriva

Za provjeru razine goriva u spremniku možete koristiti mjerač goriva, koji se nalazi na lijevoj strani uređaja (Slika 7).



Slika 7

1. Mjerač goriva

Poluga za visinu košnje

Koristite polugu za visinu rezanja trave kako biste spustili i podignuli kosište iz sjedećeg položaja. Podizanje poluge (prema vama) podiže kosište s tla, dok njezino spuštanje (čime se udaljava od vas) spušta kosište prema tlu. Podešavajte visinu rezanja trave samo kad kosilica nije u pokretu ([Slika 27](#)).

Priključci/dodatna oprema

Dostupan je niz priključaka i dodatne opreme za poboljšavanje i proširivanje mogućnosti uređaja koje je odobrila tvrtka Toro. Obratite se ovlaštenom serviseru ili distributeru tvrtke Toro ili posjetite stranicu www.Toro.com za popis svih odobrenih priključaka i dodatne opreme.

Kako biste zajamčiti optimalnu učinkovitost i daljnju primjenjivost certifikata o sigurnosti uređaja, koristite samo originalne zamjenske dijelove i dodatni pribor društva Toro. Zamjenski dijelovi i dodatni pribor drugih proizvođača mogu biti opasni, a njihova uporaba može poništiti jamstvo.

Rad

Napomena: Odredite lijevu i desnu stranu uređaja s uobičajenog vozačevog položaja.

Prije puštanja u rad

Sigurnost prije rada

Opće informacije o sigurnosti

- Nikad ne dopuštajte djeci ili nestručnim osobama da upravljaju uređajem ili da ga servisiraju. Dobna granica za rukovatelje može biti ograničena lokalnim propisima. Vlasnik je odgovoran za obuku svih rukovatelja i mehaničara.
- Pregledajte područje na kojem namjeravate upotrebljavati uređaj i uklonite sve predmete koji bi mogli ometati rad uređaja ili koje bi uređaj mogao odbaciti.
- Upoznajte se sa sigurnim radom s opremom, komandama i sigurnosnim znakovima.
- Provjerite jesu li komande, sigurnosni prekidači i štitovi postavljeni i rade li ispravno. Ako ne rade ispravno, ne upravljajte uređajem.
- Ugasite motor, izvadite ključ i pričekajte da se svi pomični dijelovi zaustave prije napuštanja položaja rukovatelja. Pustite da se uređaj ohladi prije servisiranja, podešavanja, ulijevanja goriva, čišćenja ili skladištenja.
- Prije košenja pregledajte uređaj kako biste osigurali da sklopovi za rezanje ispravno rade.
- Proučite teren kako biste odredili koja je oprema prikladna i koji su priključci ili dodatna oprema potrebni za ispravno i sigurno upravljanje uređajem.
- Nosite prikladnu odjeću, uključujući zaštitu za oči, duge hlače, čvrstu obuću otpornu na proklizavanje i zaštitu za sluh. Zavežite kosu ako je duga i nemojte nositi labavu odjeću ili viseći nakit.
- Nemojte prevoziti putnike na uređaju.
- Tijekom rada držite uređaj na sigurnoj udaljenosti od prolaznika i kućnih ljubimaca. Isključite uređaj i priključke ako bilo koja osoba uđe u područje rada.
- Ne upravljajte uređajem ako na njemu nisu postavljeni svi štitnici i sigurnosni uređaji poput usmjerivača i/ili hvatača trave i ako nisu funkcionalni. Po potrebi zamijenite istrošene ili oštećene dijelove.

Sigurnost goriva

- Gorivo je izuzetno zapaljivo i vrlo eksplozivno. Požar ili eksplozija uzrokovana gorivom mogu

uzrokovati opekline kod vas i drugih ljudi i oštetiti imovinu.

- Nemojte puniti spremnik za gorivo unutar vozila ili zatvorenog prostora, nego postavite spremnik i/ili uređaj izravno na tlo kako statički naboj ne bi zapalio gorivo.
- Puniti spremnik za gorivo na ravnom tlu na otvorenom kad je motor hladan. Obrišite gorivo ako se prolije.
- Nemojte rukovati gorivom dok pušite ili u blizini otvorenog plamena ili iskri.
- Ne uklanjajte čep spremnika za gorivo i ne dolijevajte gorivo u spremnik dok je motor upaljen ili vruć.
- Ako prolijete gorivo, ne pokrećite motor. Izbjegavajte stvaranje izvora paljenja dok se pare goriva ne rasplinu.
- Skladištite gorivo u odobrenom spremniku i držite ga izvan dohvata djece.
- Gorivo je štetno ili smrtonosno ako se proguta. Dugotrajno izlaganje ispušnim parama može uzrokovati teške ozljede i bolesti.
 - Izbjegavajte dugotrajno udisanje ispušnih para.
 - Držite ruke i lice podalje od ubrizgača i otvora spremnika za gorivo.
 - Pazite da gorivo ne dođe u dodir s očima i kožom.
- Nemojte skladištiti uređaj ili spremnik za gorivo u blizini otvorenog plamena, iskri ili žižaka poput onih na bojlerima ili drugim uređajima.
- Nemojte puniti spremnike unutar vozila ili teretnog prostora kamiona/prikolica s plastičnim oblogama. Spremnike prije punjenja uvijek postavite na tlo podalje od vozila.
- Uklonite opremu s kamiona ili prikolice i na tlu je napunite gorivom. Ako to nije moguće, nadopunite gorivo koristeći prijenosni spremnik umjesto ubrizgača goriva.
- Ne upravljajte kosilicom koja nema cjelovit ispušni sustav i koji nije u ispravnom radnom stanju.
- Držite ubrizgač u dodiru s rubom otvora spremnika za gorivo dok ga ne napunite do kraja. Nemojte upotrebljavati automatski mehanizam za zaustavljanje punjenja.
- Ako vam se gorivo prolije po odjeći, odmah se presvucite.
- Nikad nemojte prepuniti spremnik za gorivo. Vratite čep na spremnik i dobro ga zatvorite.
- Očistite travu i krhotine iz jedinice za rezanje, prigušivača, pogona, hvatača trave i motornog prostora kako biste smanjili rizik od požara. Očistite proliveno ulje ili gorivo.

Dolijevanje goriva

Preporučeno gorivo

- Za najbolje rezultate koristite samo čisti, svježi (ne stariji od 30 dana) bezolovni benzin s oktanskim brojem od 87 ili višim ((R+M)/2 metoda ocjenjivanja).
- **Etanol:** Prihvatljiv je benzin s udjelom etanola od najviše 10 % (gasohol) ili 15 % MTBE-a (metil-tercijarni-butil-eter). Etanol i MTBE nisu isto. Nije dopuštena uporaba benzina s udjelom etanola od 15 % (E15). **Nemojte koristiti benzin koji sadrži više od 10 % etanola po volumenu**, kao što su E15 (sadrži 15 % etanola), E20 (sadrži 20 % etanola) ili E85 (sadrži do 85 % etanola). Korištenje neodobrenog benzina može uzrokovati poteškoće u radu i/ili oštećenje motora koji možda nisu obuhvaćeni jamstvom.
- **Nemojte** koristiti benzin koji sadrži metanol.
- **Nemojte** skladištiti gorivo u spremniku za gorivo ili kanistrima za gorivo tijekom zime ako ne koristite stabilizator goriva.
- **Nemojte** dodavati ulje u benzin.

Korištenje stabilizatora/konzervansa goriva

Kako biste gorivo duže održali svježim, u uređaju upotrebljavajte stabilizator/konzervans goriva u skladu s uputama proizvođača stabilizatora.

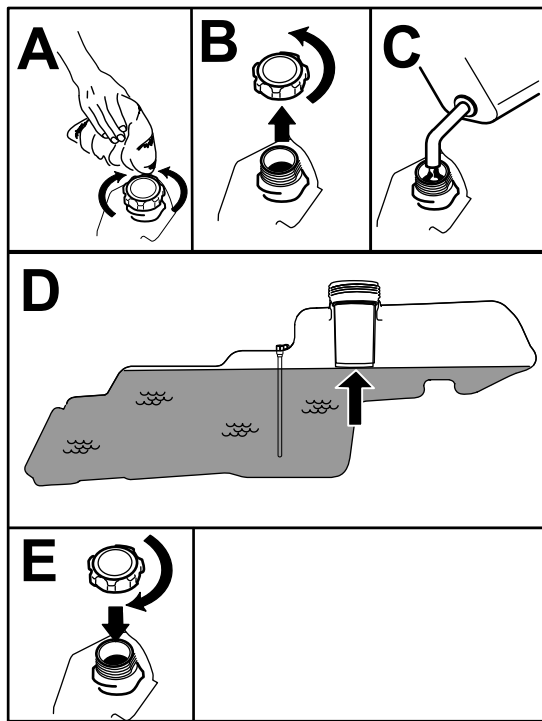
Važno: Nemojte koristiti aditive za gorivo koji sadrže metanol ili etanol.

Svježem gorivu dodajte ispravnu količinu stabilizatora/konzervansa goriva prema uputama proizvođača stabilizatora.

Punjenje spremnika za gorivo

1. Parkirajte kosilicu na ravnoj površini.
2. Pomaknite upravljačke poluge prema van u PARKIRNI položaj.
3. Ugasite motor i izvadite ključ.
4. Očistite područje oko čepa spremnika benzina.
5. Napunite spremnik goriva do donjeg dijela cijevi za punjenje (Slika 8).

Napomena: Nemojte do kraja napuniti spremnik za gorivo. Prazni prostor u spremniku omogućuje širenje goriva.



Slika 8

g293796

Korištenje sigurnosnog sustava blokiranja

⚠ UPOZORENJE

Ako su prekidači sigurnosnog sustava blokiranja odspojeni ili oštećeni, uređaj bi se mogao neočekivano pokrenuti i uzrokovati tjelesne ozljede.

- Nemojte raditi bespotrebne izmjene na prekidačima sustava.
- Svakodnevno provjeravajte rad prekidača sigurnosnog sustava blokiranja i zamijenite oštećene prekidače prije upravljanja uređajem.

Razumijevanje sigurnosnog sustava blokiranja

Namjena je sigurnosnog sustava blokiranja sprječavanje pokretanja motora osim u sljedećim slučajevima:

- deaktiviran je prekidač za upravljanje noževima (PTO).
- upravljačke poluge nalaze se u PARKIRNOM položaju.

Sigurnosni sustav blokiranja namijenjen je i isključivanju motora kad god se upravljačke poluge nalaze izvan PARKIRNOG položaja, a vi napustite sjedalo.

Ispitivanje sigurnosnog sustava blokiranja

Testirajte sigurnosni sustav blokiranja prije svake upotrebe uređaja. Ako sigurnosni sustav ne radi na način opisan dolje, neka ga smjesti popravi ovlašteni serviser.

1. Sjednite na sjedalo, pomaknite upravljačke poluge u položaj PARKIRNI i pomaknite prekidač za upravljanje noževima u položaj ON (UKLJUČENO). Pokušajte pokrenuti motor; motor se ne bi trebao pokrenuti.
2. Sjednite na sjedalo i pomaknite prekidač za upravljanje noževima u položaj OFF (ISKLJUČENO). Pomaknite bilo koju upravljačku polugu u središnji, otključani položaj. Pokušajte pokrenuti motor; motor se ne bi trebao pokrenuti. Ponovite s drugom upravljačkom polugom.
3. Sjednite na sjedalo, pomaknite prekidač za upravljanje noževima u položaj OFF (ISKLJUČENO) i zablokirajte upravljačke poluge u položaj PARKIRNI. Pokrenite motor. Dok je motor upaljen,

Svakodnevno održavanje

Svaki dan prije pokretanja uređaja izvršite postupke namijenjene izvršavanju nakon svake upotrebe/svakodnevno navedene u [Održavanje \(stranica 26\)](#).

Početak uporabe novog uređaja

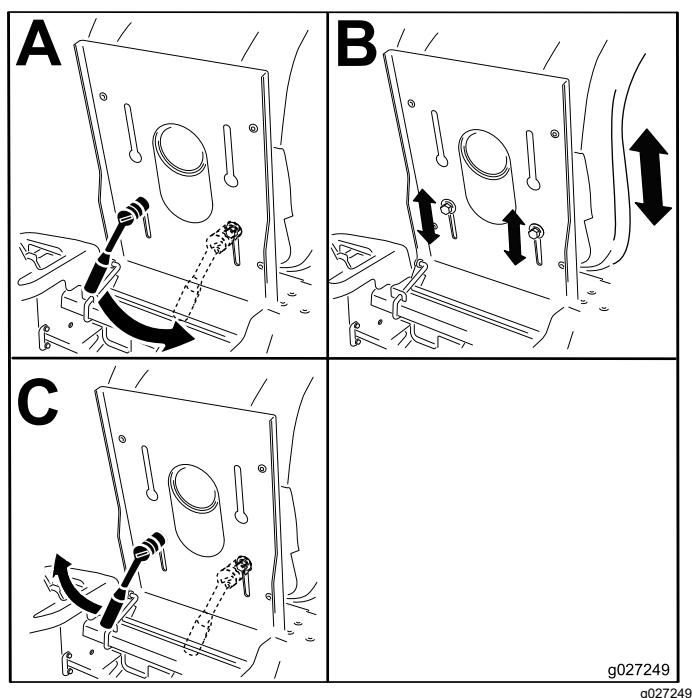
Potrebno je određeno vrijeme kako bi novi motori u potpunosti postignuli svoju snagu. Kosišta i pogonski sustavi imaju veće trenje kada su novi, što predstavlja dodatno opterećenje za motor. Kako bi novi uređaji postignuli punu snagu i najbolje radne karakteristike, potrebno je 40 do 50 sati.

aktivirajte prekidač za upravljanje noževima i malo se podignite sa sjedala; motor bi se trebao isključiti.

4. Sjednite na sjedalo, pomaknite prekidač za upravljanje noževima u položaj OFF (ISKLJUČENO) i zablokirajte upravljačke poluge u položaj PARKIRNI. Pokrenite motor. Dok je motor upaljen, pomaknite upravljačke poluge u središnji, otključani položaj, aktivirajte prekidač za upravljanje noževima i malo se podignite sa sjedala; motor bi se trebao isključiti.

Podešavanje sjedala

Sjedalo se može pomicati prema naprijed i natrag. Postavite sjedalo na položaj u kojem imate najbolju kontrolu nad uređajem i u kojem vam je udobno (Slika 9).

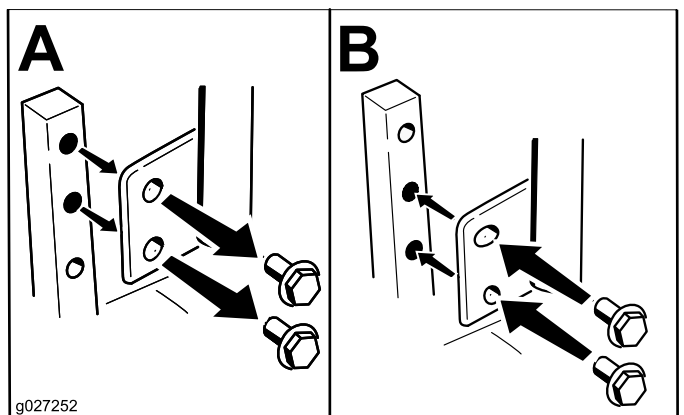


Slika 9

Podešavanje upravljačkih poluga

Podešavanje visine

Možete podesiti upravljačke poluge na viši ili niži položaj, kako vam najbolje odgovara (Slika 10).



Slika 10

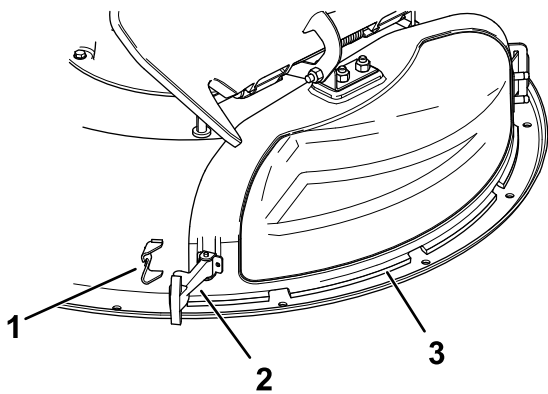
Podešavanje nagiba

Možete podesiti upravljačke poluge prema naprijed ili natrag, kako vam najbolje odgovara.

1. Otpustite gornji vijak kojim je upravljačka poluga pričvršćena za osovinu.
2. Otpustite donji vijak koliko je potrebno da biste nagnuli upravljačku polugu prema naprijed ili natrag (Slika 10).
3. Pritegnite oba vijka kako biste učvrstili upravljačku polugu u novom položaju.
4. Ponovite podešavanje na drugoj poluzi za upravljanje.

Uklanjanje poklopca izbacivača trave za bočno izbacivanje

1. Parkirajte uređaj na ravnoj površini, isključite prekidač za upravljanje noževima (PTO) i pomaknite upravljačke poluge prema van u PARKIRNI položaj.
2. Ugasite motor, izvadite ključ i pričekajte da se svi pomični dijelovi zaustave prije napuštanja vozačevog položaja.
3. Otpustite fleksibilni zasun iz držača zasuna na poklopcu izbacivača trave i zakrenite poklopac u desno (Slika 11).

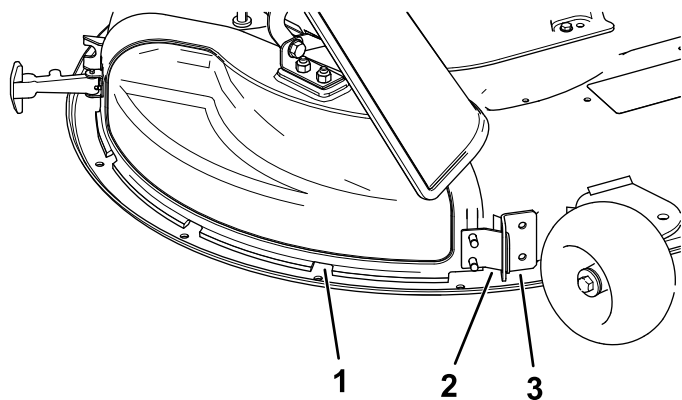


Slika 11

g293897

1. Držač zasuna
2. Zasun
3. Poklopac izbacivača trave

4. Otpustite zasun u obliku kuke na vrhu poklopca izbacivača trave iz okretne šipke (Slika 15).
5. Izvucite metalni dio na poklopcu izbacivača trave iz utora nosača zavarenog na kosište (Slika 12).



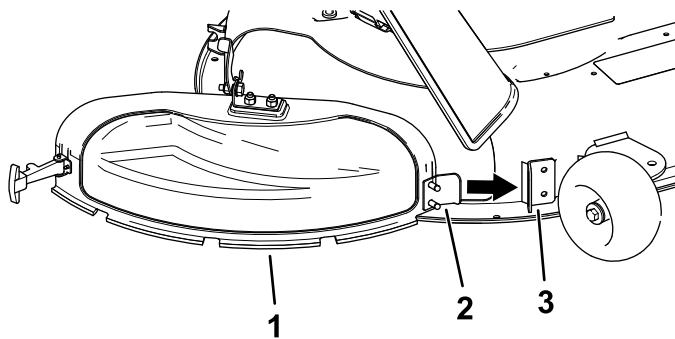
Slika 12

g230250

1. Poklopac izbacivača trave
2. Metalni dio
3. Nosač na kosištu

Postavljanje poklopca izbacivača trave za malčiranje

1. Parkirajte uređaj na ravnoj površini, isključite prekidač za upravljanje noževima (PTO) i pomaknite upravljačke poluge prema van u PARKIRNI položaj.
2. Ugasite motor, izvadite ključ i pričekajte da se svi pomični dijelovi zaustave prije napuštanja vozačevog položaja.
3. Gurnite metalni dio na poklopcu izbacivača trave u utor nosača zavarenog na kosište (Slika 13).

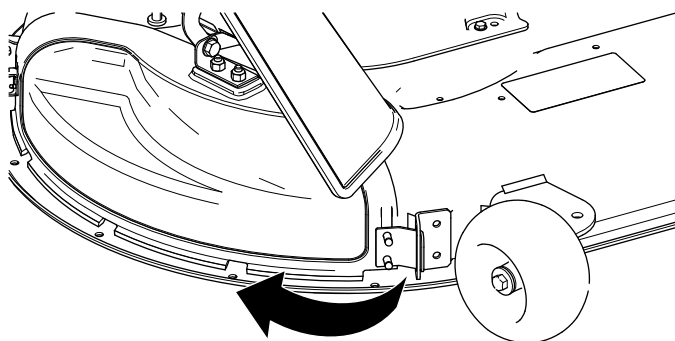


Slika 13

g230248

1. Poklopac izbacivača trave
2. Metalni dio
3. Nosač na kosištu

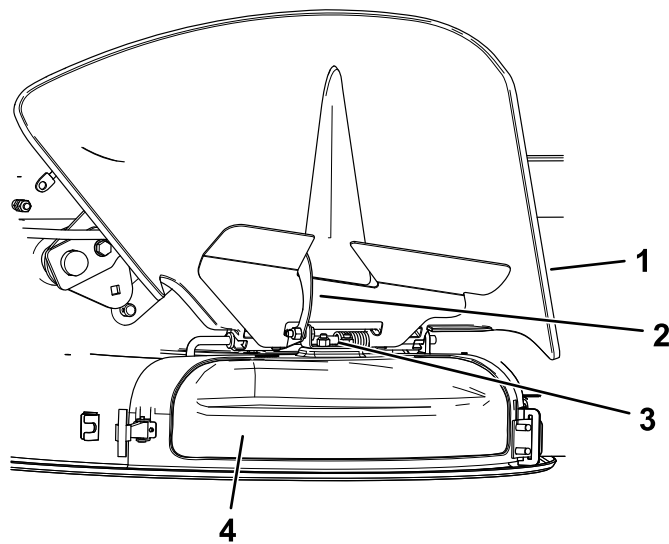
4. Natrag zakrenite poklopac izbacivača trave prema kosištu kako bi se poklopac izbacivača trave poklopio s kosištem (Slika 14).



Slika 14

g230249

5. Na vrhu poklopca izbacivača trave zakačite zasun u obliku kuke oko okretne šipke sklopa usmjerivača trave (Slika 15).



Slika 15

g297786

1. Usmjerivač
2. Zasun
3. Okretna šipka
4. Poklopac izbacivača trave

- Učvrstite poklopac izbacivača trave na kosište na način da zakačite fleksibilni zasun na poklopac izbacivača trave u držač na kosištu (Slika 11).

Tijekom rada

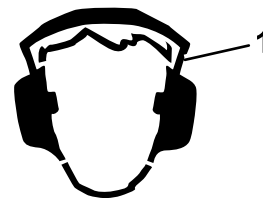
Sigurnost tijekom rada

Opće informacije o sigurnosti

- Vlasnik/rukovatelj može spriječiti nesreće koje mogu uzrokovati tjelesne ozljede ili oštećenja imovine i odgovoran je za njih.
- Pozorno upravljajte uređajem. Ne bavite se aktivnostima koje vas ometaju; u suprotnom može doći do ozljeda ili oštećenja imovine.
- Ne upravljajte kosilicom ako ste bolesni, umorni ili pod utjecajem alkohola ili droga.
- Ako dotaknete nož, može doći do teških tjelesnih ozljeda. Ugasite motor, izvadite ključ i pričekajte da se svi pomični dijelovi zaustave prije napuštanja vozačevog položaja. Kada okrenete ključ u položaj OFF (ISKLJUČENO), motor bi se trebao isključiti, a nož zaustaviti. U suprotnom smjesta prestanite upravljati uređajem i obratite se ovlaštenom serviseru.
- Upravljajte uređajem samo kad je vidljivost dobra i u odgovarajućim vremenskim uvjetima. Ako postoji opasnost od munja, nemojte upravljati uređajem.
- Držite ruke i noge podalje od jedinica za rezanje. Ne približavajte se otvorima izbacivača.
- Nemojte kositi ako je poklopac izbacivača podignut, uklonjen ili izmijenjen, osim ako je postavljen sustav za skupljanje trave ili komplet za malčiranje koji ispravno radi.
- Nemojte kositi unatrag osim ako je to neophodno. Prije kretanja s uređajem unatrag obavezno pogledajte dolje i iza sebe.
- Budite iznimno oprezni pri približavanju oštrim zavojima, grmlju, stablima ili drugim predmetima koji bi vam mogli zakloniti vidno polje.
- Zaustavite noževe kad god ne kosite.
- Ako uređaj udari o predmet ili počne vibrirati, odmah ugasite motor, izvadite ključ (ako postoji) i pričekajte da se svi pomični dijelovi zaustave prije nego što provjerite je li došlo do oštećenja. Izvršite sve potrebne popravke prije nastavljanja s radom.
- Usporite i budite oprezni pri skretanju i prelaženju cesta i pločnika. Uvijek poštuju pravo prednosti drugih sudionika u prometu.
- Prije nego što napustite položaj rukovatelja, učinite sljedeće:

- Parkirajte kosilicu na ravnoj površini.
- Isključite priključno vratilo i spustite priključke.
- Aktivirajte ručnu kočnicu.
- Ugasite motor i izvadite ključ.
- Pričekajte da se svi pomični dijelovi zaustave.

- Motor smije raditi samo u dobro prozračenim prostorima. Ispušni plinovi sadržavaju ugljični monoksid, koji u slučaju udisanja može uzrokovati smrt.
- Nikad ne ostavljajte upaljen uređaj bez nadzora.
- Opremu koja se vuče pričvrstite samo na kuku.
- Ne upravljajte uređajem ako na njemu nisu postavljeni svi štitnici i sigurnosni uređaji poput usmjerivača i/ili hvatača trave i ako nisu funkcionalni. Po potrebi zamijenite istrošene ili oštećene dijelove. Ne upravljajte uređajem ako na njemu nisu postavljeni svi štitnici i sigurnosni uređaji poput usmjerivača i/ili hvatača trave i ako nisu funkcionalni. Po potrebi zamijenite istrošene ili oštećene dijelove.
- Upotrebljavajte samo dodatnu opremu i priključne dijelove koje je odobrilo društvo Toro.
- Ovaj uređaj proizvodi razinu buke veću od 85 dBA i može uzrokovati gubitak sluha kod korisnika u slučaju dugotrajnog izlaganja.



Slika 16

g229846

- Nosite zaštitu za uši.

- Očistite travu i krhotine iz jedinice za rezanje, pogona, prigušivača i motora kako biste smanjili rizik od požara.
- Pri pokretanju motora držite noge podalje od noževa.
- Nikad nemojte podizati kosište dok se noževi kreću.
- Obratite pozornost na smjer izbacivanja i usmjerite izbacivač podalje od drugih osoba. Izbjegavajte izbacivanje materijala prema zidovima ili preprekama jer bi se materijal mogao odbiti prema vama.
- Zaustavite noževe, usporite uređaj i budite oprezni kad prelazite preko netravnatih površina ili pri prijevozu uređaja do područja rada i natrag.
- Nemojte mijenjati postavke regulatora brzine motora ili opterećivati motor prekomjernom brzinom.

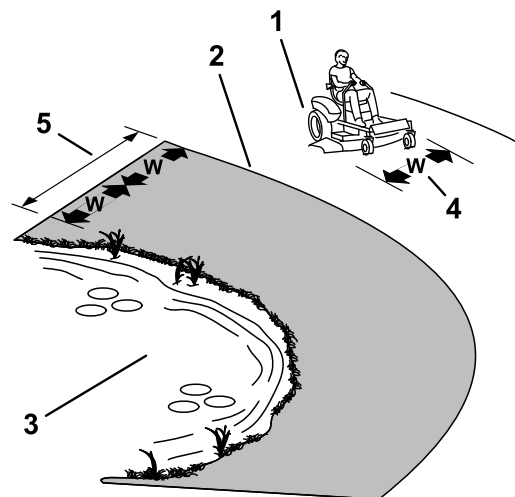
- Uređaj i košenje često privlače pozornost djece. Nikad nemojte pretpostaviti da će djeca ostati ondje gdje ste ih posljednji put vidjeli.
- Osigurajte da djeca budu izvan područja rada uređaja i da su pod nadzorom odgovorne odrasle osobe koja ne upravlja uređajem.
- Budite oprezni i isključite uređaj ako djeca uđu u područje rada.
- Prije vožnje unatrag ili skretanja pogledajte dolje i svuda oko sebe da provjerite ima li djece.
- Nemojte prevoziti djecu na uređaju, čak i kada se noževi ne kreću. Djeca bi mogla pasti s uređaja i zadobiti teške ozljede ili vas ometati u sigurnom upravljanju uređajem. Djeca koja su se već vozila na uređaju mogla bi se bez upozorenja pojaviti u području rada, te bi ih uređaj mogao pregaziti.

upravljanja. Uređaj može proklizavati čak i kad su pogonski kotači zaustavljeni.

- Uklonite ili označite prepreke kao što su jarci, rupe, kamenje, brazde i izbočine na terenu ili ostale skrivene opasnosti. Visoka trava može zakloniti pogled na prepreke. Neravan teren može uzrokovati prevrtanje uređaja.
- Budite krajnje oprezni s dodatnim priborom ili priključcima, kao što su sustavi za skupljanje trave. Oni mogu utjecati na stabilnost uređaja i dovesti do gubitka kontrole nad uređajem. Slijedite upute za protuteže.
- Ako je to moguće, kosište bi trebalo biti spušteno do tla tijekom rada na padinama. Podizanje kosišta na padinama tijekom rada može destabilizirati uređaj.

Sigurnost na padinama

- Nagibi su jedan od glavnih čimbenika koji uzrokuju gubitak kontrole nad uređajem i nesreće s prevrtanjem, što može uzrokovati teške ozljede ili smrt. Vozač je odgovoran za sigurno upravljanje na padini. Upravljanje uređajem na bilo kojoj padini zahtijeva dodatni oprez. Prije upravljanja uređajem na padini, učinite sljedeće:
 - S razumijevanjem pročitajte upute za upravljanje na padini navedene u priručniku i na uređaju.
 - Koristite indikator kuta kako biste utvrdili približni kut nagiba područja.
 - Nikad nemojte upravljati uređajem na padinama s nagibom većim od 15 stupnjeva.
 - Ocijenite uvjete na lokaciji na relevantni dan kako biste utvrdili je li padina sigurna za upravljanje uređajem. Pri procjeni terena razumno prosuđujte. Promjene na terenu, kao što je vlaga, mogu brzo utjecati na rad uređaja na padini.
- Utvrdite opasnosti u podnožju padine. Ne upravljajte uređajem u blizini litica, jaraka, nasipa, vode ili drugih opasnosti. Uređaj se može naglo preokrenuti ako kotač prijeđe preko ruba ili ako rub propadne. Držite uređaj na sigurnoj udaljenosti (dvaput većoj od širine uređaja) od opasnosti. Za košnju trave na tim područjima koristite običnu kosilicu ili ručni trimer.
- Izbjegavajte pokretanje, zaustavljanje ili skretanje na padinama. Nemojte naglo mijenjati brzinu ili smjer; okrećite se polako i postupno.
- Nemojte upravljati uređajem u uvjetima kada su trenje, upravljanje ili stabilnost upitni. Uzmite u obzir da upravljanje uređajem na mokroj travi, na padinama ili nizbrdo može uzrokovati gubitak trenja. Gubitak trenja pogonskih kotača može dovesti do proklizavanja ili gubitka kočenja i



Slika 17

g229111

1. Sigurna zona – koristite uređaj na padinama s nagibom manjim od 15 stupnjeva ili na ravnim površinama.
2. Zona opasnosti – koristite običnu kosilicu i/ili ručni trimer na padinama s nagibom većim od 15 stupnjeva i u blizini litica ili vode.
3. Voda
4. W = širina uređaja
5. Držite uređaj na sigurnoj udaljenosti (dvaput većoj od širine uređaja) od opasnosti.

Sigurnost prilikom vuče

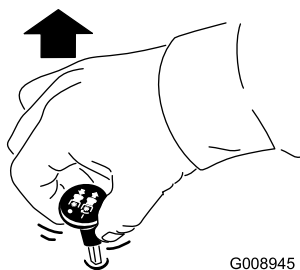
- Opremu koja se vuče pričvrstite samo na kuku.
- Ne upotrebljavajte uređaj kao vučno vozilo, osim ako nema ugrađenu kuku.
- Nemojte prekoračiti težinska ograničenja za opremu koja se vuče i za vuču na padinama. Masa tereta koji se vuče ne smije premašivati masu uređaja i rukovatelja.
- Nikad nemojte dopustiti da se djeca ili ostale osobe nalaze u blizini opreme koja se vuče.

- Na padinama masa opreme koja se vuče može uzrokovati gubitak trenja, povećani rizik od prevrtanja i gubitak kontrole. Smanjite masu tereta koji se vuče i usporite.
- Zaustavni put može se povećati s povećanjem mase tereta koji se vuče. Polako vozite i predvidite dulji zaustavni put.
- Prilikom zavoja napravite široki luk kako se priključeni dio ne bi približio uređaju.

Korištenje prekidača za upravljanje noževima (PTO) kosilice

Prekidač za upravljanje noževima (PTO) pokreće i zaustavlja noževe kosilice i priključnu opremu koja se napaja.

Aktiviranje prekidača za upravljanje noževima (PTO)

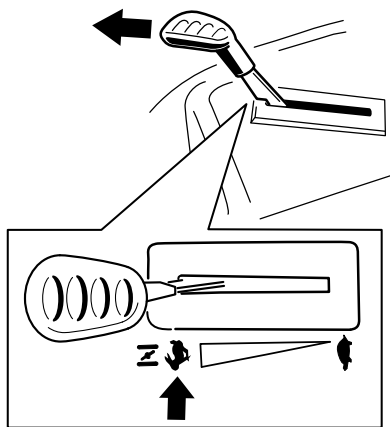


Slika 18

G008945

g008945

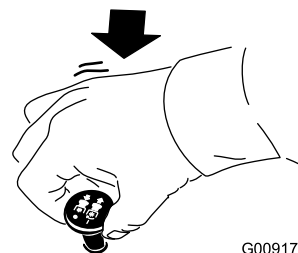
Napomena: Uvijek aktivirajte noževe dok je poluga za gas u položaju BRZO (Slika 19).



Slika 19

g296056

Deaktiviranje prekidača za upravljanje noževima (PTO)



Slika 20

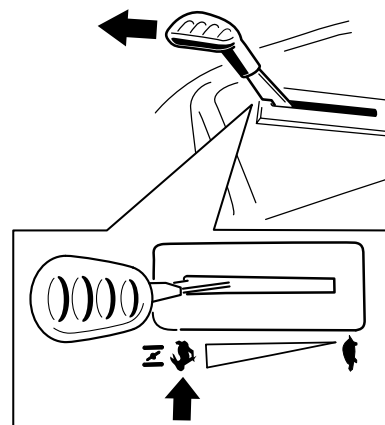
G009174

g009174

Upravljanje polugom za gas

Možete pomicati polugu za gas između položaja BRZO i SPORO (Slika 21).

Uvijek koristite položaj BRZO prilikom aktiviranja prekidača PTO uređaja.



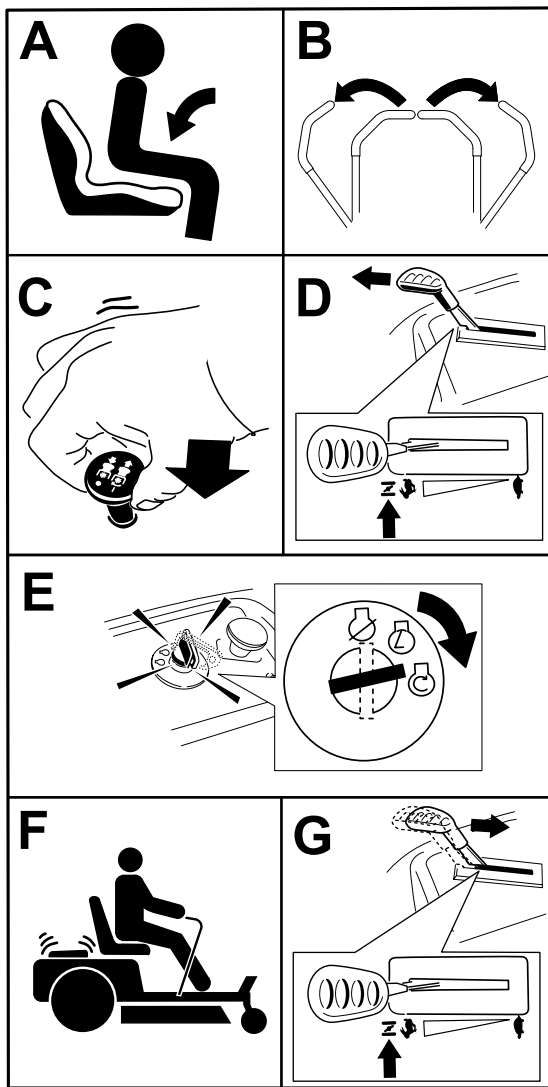
Slika 21

g296056

Pokretanje motora

Važno: Nemojte aktivirati uputnik više od 5 sekundi odjednom. Aktiviranje tijekom više od 5 sekundi može oštetiti uputnik. Ako se motor ne pokrene, pričekajte 10 sekundi prije nego što ponovno aktivirate uputnik motora.

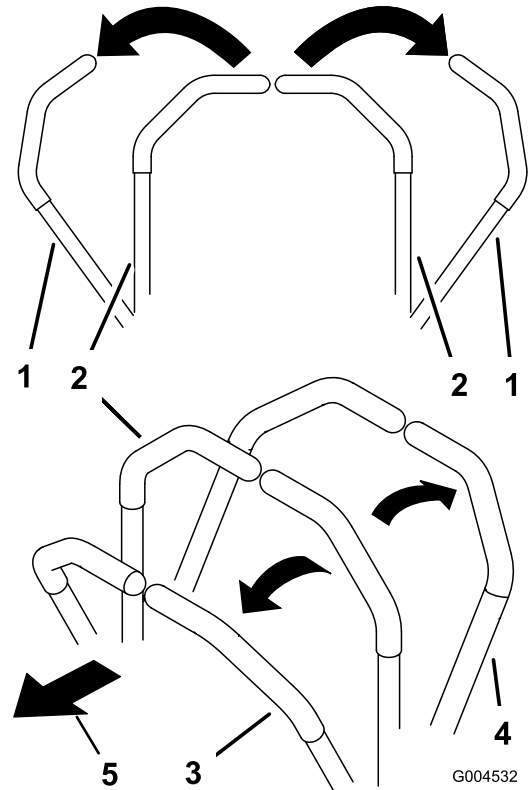
Napomena: Možda će pri pokretanju motora biti potrebno držati polugu pritisnutu uz graničnik u položaju za prigušivanje (Slika 22).



Slika 22

g296102

Upotreba upravljačkih poluga



G004532

g004532

Slika 23

- | | |
|--|---------------------------|
| 1. Upravljačke poluge – PARKIRNI položaj | 4. Natrag |
| 2. U sredini, otključani položaj | 5. Prednja strana uređaja |
| 3. Naprijed | |

Gašenje motora

1. Deaktivirajte noževe pomicanjem prekidača za kontrolu noževa u položaj OFF (ISKLUČENO) (Slika 22).
2. Pomaknite upravljačke poluge prema van u PARKIRNI položaj.
3. Pomaknite polugu za gas u položaj BRZO.
4. Okrenite ključ u položaj OFF (ISKLUČENO) i izvadite ključ.

⚠ OPREZ

Djeca ili prolaznici mogli bi zadobiti ozljede ako pokušaju pomicati uređaj ili upravljati njime dok nije pod nadzorom.

Uvijek izvadite ključ i aktivirajte ručnu kočnicu kada ostavite uređaj bez nadzora.

Vožnja

Pogonski kotači samostalno se okreću pod pogonom hidrauličnih motora na svakoj osovini. Možete okrenuti 1 stranu unatrag dok okrećete drugu stranu prema naprijed, uzrokujući vrtnju uređaja umjesto skretanja. To uvelike poboljšava upravljivost uređaja, ali može biti potrebno određeno vrijeme da se prilagodite načinu na koji se kreće.

Poluga za gas regulira brzinu, mjerenu u broju okretaja u minuti (o/min). Pomaknite polugu za gas u BRZI položaj za najučinkovitiji rad. Pri košenju uvijek držite polugu za gas u najbržem položaju.

⚠ UPOZORENJE

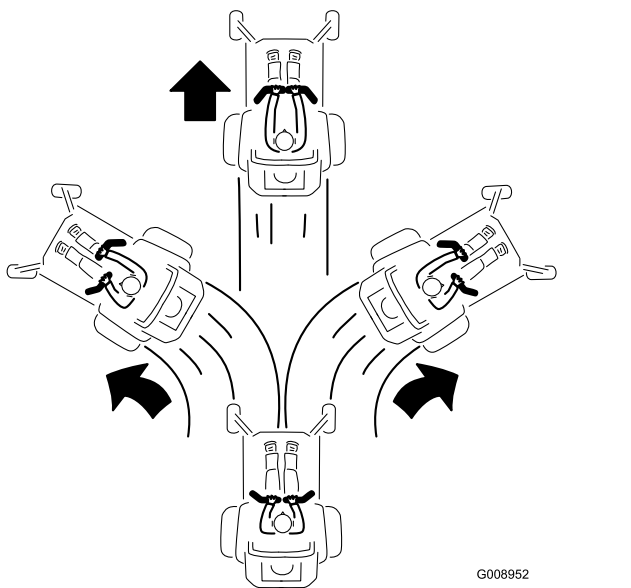
Kosilica može vrlo brzo skretati. Mogli biste izgubiti kontrolu nad uređajem i uzrokovati ozljede ili oštetiti uređaj.

- Budite pažljivi pri skretanju.
- Usporite prije naglog skretanja.

Vožnja prema naprijed

Napomena: Uvijek budite pažljivi pri vožnji unatrag i skretanju.

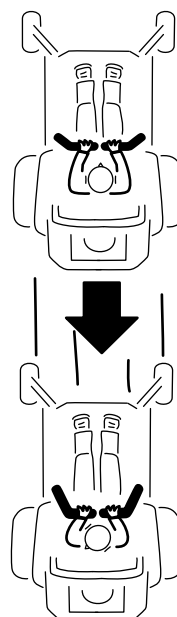
1. Pomaknite poluge u središnji, otključani položaj.
2. Da biste išli prema naprijed, polako upravljačke poluge gurajte prema naprijed (Slika 24).



Slika 24

Vožnja unatrag

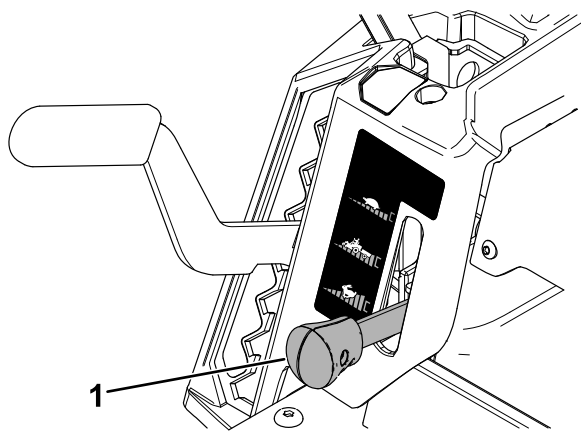
1. Pomaknite poluge u središnji, otključani položaj.
2. Da biste išli unatrag, polako upravljačke poluge povlačite prema natrag (Slika 25).



Slika 25

Korištenje upravljačkog sustava Smart Speed™

Upravljačka poluga Smart Speed™, koja se nalazi ispod radnog položaja (Slika 26), omogućuje odabir među trima brzinama upravljanja uređajem – podrezivanje, vuča i košenje.



Slika 26

1. Poluga Smart Speed

Za mijenjanje brzina učinite sljedeće:

1. Pomaknite upravljačke poluge u neutralni položaj i prema van u PARKIRNI položaj.
2. Deaktivirajte prekidača za upravljanje noževima.
3. Podesite polugu u željeni položaj.

Sljedeći primjeri služe samo kao preporuke za upotrebu. Podešavanja se razlikuju prema vrsti trave, sadržaju vlage i visini trave.

Preporučena upotreba:	Podrezivanje	Vuča	Košnje
Parkiranje	X		
Teška, mokra trava	X		
Obuka	X		
Podrezivanje trave	X		
Skupljanje		X	
Malčiranje		X	
Priključci za vuču		X	
Normalno košenje			X
Pomicanje uređaja			X

Podrezivanje

Ovo je najmanja brzina. Ova brzina pogodna je za sljedeće uvjete:

- Parkiranje
- Uvjeti košenja s teškom, mokrom travom
- Obuka
- Podrezivanje trave

Vuča

Ovo je srednja brzina. Ova brzina pogodna je za sljedeće uvjete:

- Skupljanje
- Malčiranje
- Priključci za vuču

Košnje

Ovo je najveća brzina. Ova brzina pogodna je za sljedeće uvjete:

- Normalno košenje
- Pomicanje uređaja

Upotreba bočnog izbacivanja

Kosilica ima okretni usmjerivač za travu koji raspršuje pokošenu travu na stranu i prema dolje na travnjak.

⚠ OPASNOST

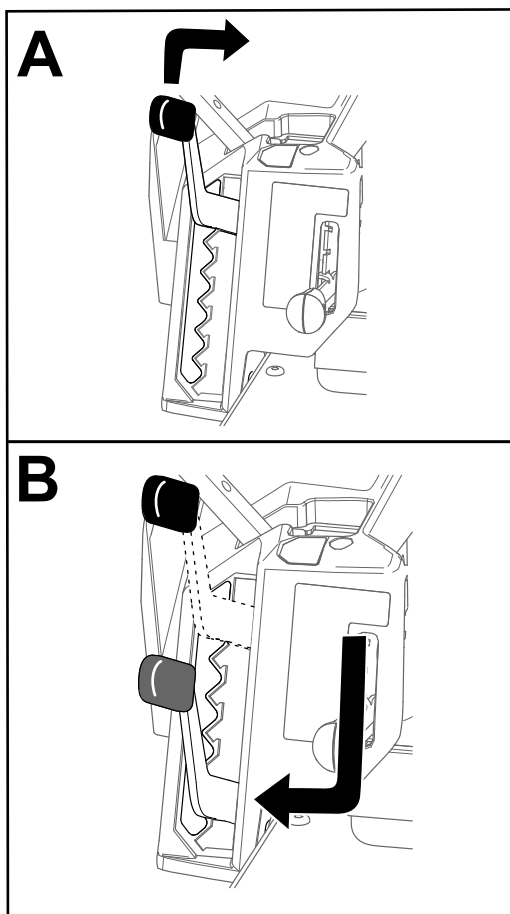
Bez montiranih usmjerivača za travu, poklopca izbacivača trave ili cijelog sklopa hvatača trave, vi i drugi ste izloženi kontaktu s nožem i odbačenim otpacima. Kontakt s rotirajućim nožem kosilice i bačenim otpacima uzrokovat će ozljede ili smrt.

- Nikada nemojte ukloniti usmjerivač za travu s kosišta jer usmjerivač za travu usmjerava materijal prema travnjaku. Ako se usmjerivač za travu ikad ošteti, odmah ga zamijenite.
- Nikada ne stavljajte ruke ili noge ispod kosišta.
- Nikada nemojte pokušati očistiti prostor za izbacivanje ili noževe kosilice ako prekidač za upravljanje noževima (PTO) niste prebacili u ISKLJUČENI položaj, zakrenuli ključ za paljenje u ISKLJUČENI položaj i uklonili ključ iz prekidača za paljenje.
- Provjerite je li usmjerivač za travu u donjem položaju.

Podešavanje visine košnje

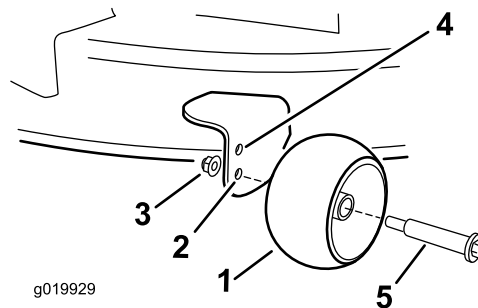
Napomena: Transportni položaj najviši je položaj visine košnje na visini od 114 mm, kako je prikazano na [Slika 27](#).

Visinu košnje možete podesiti u rasponu od 38 do 114 mm u koracima od 13 mm. Visina košnje kontrolira se s pomoću poluge koja se nalazi s desne strane radnog položaja ([Slika 27](#)).



Slika 27

g296586



g019929

g019929

Slika 28

- | | |
|--|---|
| 1. Valjak protiv skalpiranja travnjaka | 4. Gornji otvor – kosište na 63 mm te ispod položaja visine rezanja trave |
| 2. Donji otvor – kosište na 76 mm te iznad položaja visine rezanja trave | 5. Vijak |
| 3. Prirubna matica | |

Savjeti za rad

Korištenje postavke brzog rada

Za najbolju košnju i najveću cirkulaciju zraka, motor treba raditi u položaju BRZO. Za temeljito rezanje trave potreban je zrak; nemojte postaviti visinu košnje tako nisko da kosište bude u potpunosti okruženo nepokošenom travom. Jedna strana kosišta uvijek bi trebala biti slobodna od nepokošene trave, što omogućuje usis zraka u kosište.

Prvo košenje trave

Pokosite travu na način da bude nešto dulja nego što je to uobičajeno kako biste zajamčili da visina košnje kosišta ne skalpira neravno tlo. Međutim, općenito je najbolje primjenjivati visinu košnje koju ste prethodno koristili. Prilikom košnje trave dulje od 15 cm, možda ćete morati dvaput pokositi travu kako biste zajamčili prihvatljivu kvalitetu košnje.

Rezanje trećine vlasi trave

Najbolje je rezati otprilike trećinu vlasi trave. Ne preporučuje se da režete više od toga osim ako trava nije rijetka ili ako kosite u kasnu jesen kada trava raste sporije.

Mijenjanje smjera košnje

Mijenjajte smjer košnje kako biste zajamčili da trava stoji uspravno. Tako se također ravnomjernije raspršuje pokošena trava, čime se potiče razgradnja i gnojdba.

Podešavanje valjaka protiv skalpiranja travnjaka

Svaki put kad mijenjate visinu košnje podesite visinu valjaka protiv skalpiranja travnjaka.

Napomena: Podesite valjke protiv skalpiranja travnjaka na način da ne dodiruju tlo na uobičajenim, ravnim područjima košnje.

1. Parkirajte uređaj na ravnoj površini, isključite prekidač za upravljanje noževima i pomaknite upravljačke poluge prema van u PARKIRNI položaj.
2. Ugasite motor, izvadite ključ i pričekajte da se svi pomični dijelovi zaustave prije napuštanja vozačevog položaja.
3. Podesite valjke protiv skalpiranja travnjaka u jedan od sljedećih položaja:
 - Gornji otvor – koristite ovaj položaj s kosištem na 63 mm te ispod položaja visine rezanja trave (Slika 28).
 - Donji otvor – koristite ovaj položaj s kosištem na 76 mm te iznad položaja visine rezanja trave (Slika 28).

Košnja u pravilnim razmacima

Trava raste različitim brzinama u različitim dijelovima godine. Kako biste zadržali istu visinu košnje, češće kosite u rano proljeće. Budući da se rast trave usporava sredinom ljeta, kosite rjeđe. Ako nećete moći kositi tijekom duljeg razdoblja, prvo pokosite travu na visokoj visini košnje, a nakon 2 dana ponovno pokosite travu s nižom postavkom košnje.

Sporija brzina košnje

Kako biste poboljšali kvalitetu košnje, u određenim uvjetima vozite sporije.

Ne kosite travu prekratko

Kada kosite travu na neravnom travnjaku, podignite visinu košnje kako biste osigurali da travnjak ne bude skalpiran.

Zaustavljanje kosilice

Ako morate zaustaviti kretanje uređaja unaprijed prilikom košnje, na vaš travnjak možda će pasti busen odrezane trave. Kako biste to spriječili, prijedite na prethodno pokošeno područje dok su noževi aktivirani ili možete deaktivirati kosište tijekom kretanja unaprijed.

Držite donju stranu kosišta čistom

Nakon svake upotrebe očistite pokošenu travu i prljavštinu s donje strane kosišta. Ako se u kosištu nakupe trava i prljavština, kvaliteta rezanja s vremenom više neće biti zadovoljavajuća.

Održavanje noževa

Održavajte noževe oštima tijekom cijele sezone košnje jer oštri noževi rade čiste rezove bez trganja ili komadanja vlati trave. Od trganja i komadanja rubovi trave posmeđe, što usporava rast i povećava vjerojatnost bolesti. Nakon svake uporabe provjerite jesu li noževi oštri te jesu li istrošeni ili oštećeni. Po potrebi naoštrite noževe ili izbrusite neravnine. Ako je nož oštećen ili istrošen, smjesta ga zamijenite originalnim zamjenskim nožem tvrtke Toro.

Nakon rada

Sigurnost nakon rada

Opće informacije o sigurnosti

- Ugasite motor, izvadite ključ i pričekajte da se svi pomični dijelovi zaustave prije napuštanja

položaja rukovatelja. Pustite da se uređaj ohladi prije servisiranja, podešavanja, ulijevanja goriva, čišćenja ili skladištenja.

- Očistite travu i krhotine iz jedinice za rezanje, prigušivača, pogona, hvatača trave i motornog prostora kako biste smanjili rizik od požara. Očistite proliveno ulje ili gorivo.
- Isključite dovod goriva i izvadite ključ prije skladištenja ili transporta uređaja.

Ručno guranje uređaja

Važno: Uvijek ručno gurajte uređaj. Nikad nemojte vući uređaj jer ga vuča može oštetiti.

Ovaj uređaj ima električni kočni mehanizam; kako biste gurali uređaj, ključ mora biti u položaju RUN (RAD). Kako biste deaktivirali električnu kočnicu, akumulator mora biti napunjen i funkcionalan.

Guranje uređaja

1. Parkirajte uređaj na ravnoj površini, isključite prekidač za upravljanje noževima i pomaknite upravljačke poluge prema van u PARKIRNI položaj.
2. Ugasite motor, izvadite ključ i pričekajte da se svi pomični dijelovi zaustave prije napuštanja vozačevog položaja.
3. Pronađite premosne poluge na okviru na objema stranama motora.
4. Gurnite premosne poluge prema naprijed kroz otvor za ključ kako bi se blokirale ([Slika 29](#)).

Napomena: To učinite za svaku polugu.

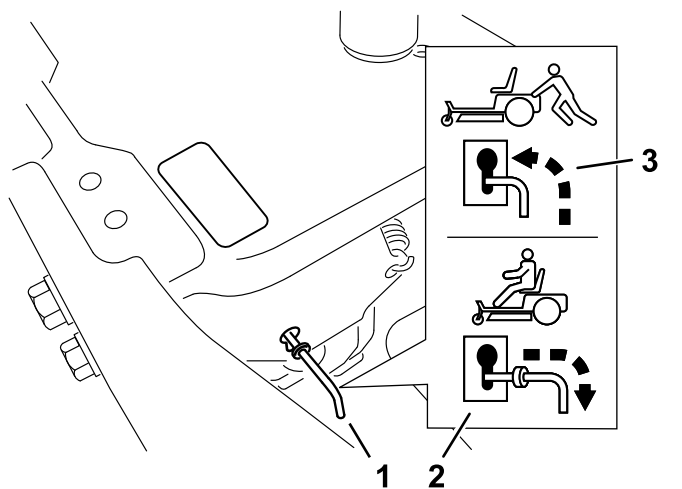
▲ UPOZORENJE

Dodirivanje vrućih površina može uzrokovati tjelesne ozljede.

Držite ruke, noge, lice, odjeću i druge dijelove tijela podalje od motora, prigušivača i drugih vrućih površina.

5. Okrenite ključ za paljenje i deaktivirajte ručnu kočnicu tako da jednu upravljačku polugu pomaknete iz PARKIRNOG položaja.

Napomena: Nemojte pokrenuti uređaj.



Slika 29

g295542

1. Lokacije premosne poluge
2. Položaj poluge za korištenje uređaja
3. Položaj poluge za guranje uređaja

6. Nakon što završite, provjerite je li ključ vraćen u položaj STOP kako biste spriječili pražnjenje akumulatora.

Odabir prikolice

⚠ UPOZORENJE

Utovar uređaja u prikolicu ili kamion povećava mogućnost prevrtanja i može dovesti do teških ozljeda ili smrti (Slika 30).

- Upotrebljavajte samo rampu pune širine; ne upotrebljavajte pojedinačne rampe za svaku stranu uređaja.
- Nemojte prekoračiti 15 stupnjeva nagiba između rampe i tla ili između rampe i prikolice ili kamiona.
- Provjerite je li duljina rampe najmanje 4 puta veća od visine teretnog prostora prikolice ili kamiona. Time se jamči da kut rampe ne premašuje 15 stupnjeva na ravnom tlu.

Upravljanje uređajem

Gurnite premosne poluge unatrag kroz otvor za ključ i blokirajte ih kako je prikazano na Slika 29.

Napomena: To učinite za svaku polugu.

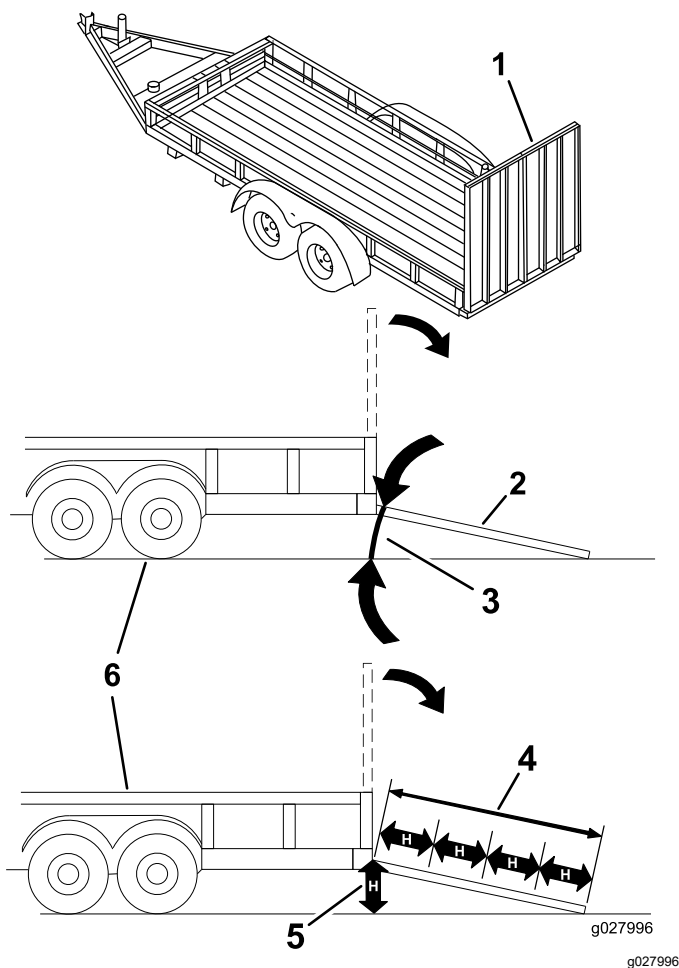
Transport uređaja

Za transport uređaja koristite se teškim teretnim vozilima. Koristite rampu pune širine. Osigurajte da prikolica ili kamion imaju sve potrebne kočnice, svjetla i oznake propisane zakonom. Pažljivo pročitajte sve sigurnosne upute. Ove informacije mogu pomoći vama i prolaznicima da izbjegnute ozljede. U pogledu zahtjeva za prikolicu i vezanje proučite lokalne pravilnike.

⚠ UPOZORENJE

Vožnja na cesti bez pokazivača smjera kretanja, svjetala, reflektirajućih oznaka ili oznake za spora vozila opasna je i može dovesti to nesreća i tjelesnih ozljeda.

Ne upravljajte uređajem na javnim ulicama ili cestama.



Slika 30

- | | |
|--|--|
| 1. Puna širina rampe u sklopljenom položaju | 4. Rampa je najmanje 4 puta veća od visine teretnog prostora prikolice ili kamiona |
| 2. Bočni prikaz pune širine rampe u položaju za utovar | 5. H=visina teretnog prostora prikolice ili kamiona u odnosu na tlo |
| 3. Ne više od 15 stupnjeva | 6. Prikolica |

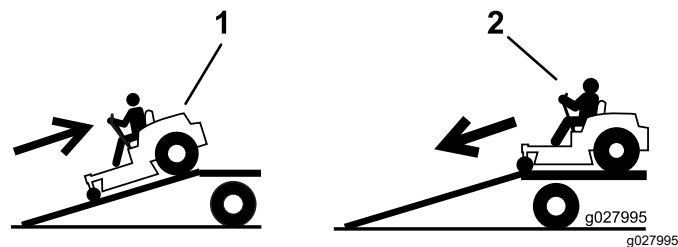
Utovar uređaja

⚠ UPOZORENJE

Utovar uređaja u prikolicu ili kamion povećava mogućnost prevrtanja unatrag i može dovesti do teških ozljeda ili smrti.

- Budite krajnje oprezni pri upravljanju uređajem na rampi.
- Uvezite uređaj na prikolicu kretanjem unatrag i vozite ga po rampi prema naprijed.
- Izbjegavajte naglo ubrzavanje ili usporavanje prilikom vožnje uređaja na rampi jer to može dovesti do gubitka kontrole ili prevrtanja uređaja.

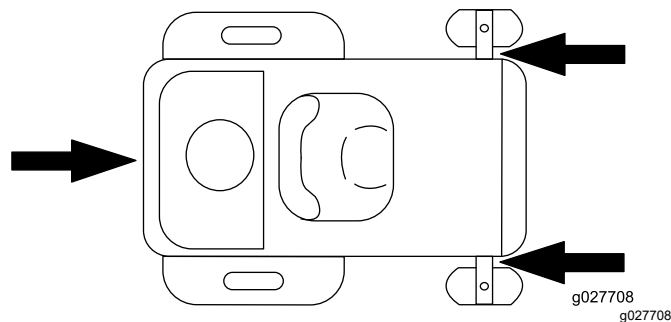
1. Ako koristite prikolicu, spojite je s vučnim vozilom i učvrstite sigurnosne lance.
2. Ako je to primjenjivo, spojite kočnice i svjetla prikolice.
3. Spustite rampu, jamčeći pritom da kut između rampe i tla ne premašuje 15 stupnjeva (Slika 30).
4. Vozite uređaj unatrag uz rampu (Slika 31).



Slika 31

1. Vozite uređaj unatrag uz rampu.
2. Vozite uređaj unaprijed niz rampu.

5. Isključite motor, uklonite ključ i aktivirajte ručnu kočnicu.
6. Svežite uređaj u blizini prednjih okretnih kotača i stražnjeg odbojnika s pomoću traka, lanaca, kablova ili užadi (Slika 32). U pogledu zahtjeva za vezanje, proučite lokalne pravilnike.



Slika 32

1. Petlje za vezanje

Istovar uređaja

1. Spustite rampu, jamčeći pritom da kut između rampe i tla ne premašuje 15 stupnjeva (Slika 30).
2. Vozite uređaj unaprijed niz rampu (Slika 31).

Održavanje

Napomena: Odredite lijevu i desnu stranu uređaja s uobičajenog vozačevog položaja.

Sigurnost pri održavanju

- Ako ostavite ključ u prekidaču, netko bi slučajno mogao pokrenuti motor i nanijeti vama i prolaznicima teške ozljede. Izvadite ključ iz prekidača za paljenje prije bilo kakvog održavanja.
- Prije nego što napustite položaj rukovatelja, učinite sljedeće:
 - Parkirajte kosilicu na ravnoj površini.
 - Isključite pogone.
 - Aktivirajte ručnu kočnicu.
 - Ugasite motor i izvadite ključ.
 - Pustite da se komponente uređaja ohlade prije održavanja.
- Uređaj nikad ne smije servisirati neosposobljeno osoblje.
- Držite ruke i noge podalje od pokretnih dijelova ili vrućih površina. Ako je to moguće, nemojte vršiti podešavanje dok motor radi.
- Pažljivo otpuštajte pritisak iz komponenti s pohranjenom energijom.
- Često provjeravajte rad ručne kočnice. Ako je to potrebno, podesite je i servisirajte.
- Nemojte neovlašteno raditi izmjene na sigurnosnim uređajima. Redovito provjeravajte rade li ispravno.
- Očistite travu i krhotine iz jedinice za rezanje, prigušivača, pogona, hvatača trave i motornog prostora kako biste spriječili izbijanje požara.
- Očistite proliveno ulje ili gorivo i uklonite krhotine natopljene gorivom.
- Nemojte se oslanjati samo na hidraulične ili mehaničke dizalice pri podizanju uređaja; upotrijebite podmetače za pridržavanje uređaja kad god podižete uređaj.
- Držite sve dijelove u dobrom radnom stanju i svu opremu zategnutu, osobito dijelove za pričvršćivanje noževa. Zamijenite sve istrošene ili oštećene naljepnice.
- Odspojite akumulator prije popravljanja uređaja. Prvo odspojite negativni priključak, a zatim pozitivni. Prvo spojite pozitivni priključak, a zatim negativni.
- Kako biste osigurali optimalnu učinkovitost, upotrebljavajte samo originalne zamjenske dijelove i dodatnu opremu tvrtke Toro. Zamjenski dijelovi i dodatni pribor drugih proizvođača mogu biti opasni, a njihova uporaba može poništiti jamstvo.

Preporučeni raspored održavanja

Interval servisa održavanja	Postupak održavanja
Nakon prvih 5 sati	<ul style="list-style-type: none">• Zamijenite motorno ulje i filter.
Prije svake uporabe ili svakodnevno	<ul style="list-style-type: none">• Provjerite sigurnosni sustav blokiranja.• Očistite i provjerite pjenasti element pročistača zraka.• Provjerite razinu motornog ulja.• Pregledajte noževe.• Pregledajte usmjerivač trave kako biste se uvjerali da nije oštećen.
Nakon svake uporabe	<ul style="list-style-type: none">• Očistite kućište kosišta.
Svakih 25 sati	<ul style="list-style-type: none">• Podmažite ležajeve prednjih kotača.• Provjerite tlak u gumama.• Provjerite jesu li remeni istrošeni ili napuknuti.
Svakih 50 sati	<ul style="list-style-type: none">• Zamijenite papirni element pročistača zraka.• Provjerite svjećicu.
Svakih 100 sati	<ul style="list-style-type: none">• Promijenite motorno ulje (češće pod velikim opterećenjem ili pri visokim temperaturama).• Zamijenite filter motornog ulja (češće u prašnjavim ili prljavim uvjetima).• Zamijenite svjećicu.• Skinite i očistite kućište ventilatora i sve druge obloge ventilatora (češće u iznimno prašnjavim i prljavim uvjetima).

Interval servisa održavanja	Postupak održavanja
	<ul style="list-style-type: none"> • Provjera linijskog filtra goriva.
Svakih 200 sati	<ul style="list-style-type: none"> • Zamijenite linijski filter goriva.
Svakih 300 sati	<ul style="list-style-type: none"> • Provjerite i podesite zazor ventila. Obratite se ovlaštenom serviseru.
Prije skladištenja	<ul style="list-style-type: none"> • Napunite akumulator i odspojite kabele akumulatora. • Prije skladištenja uređaja provedite sve prethodno opisane postupke održavanja. • Obojite sve oguljene površine.

⚠ OPREZ

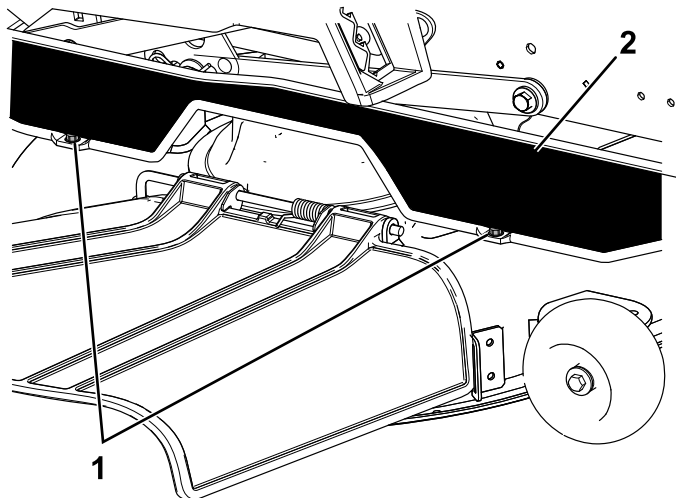
Ako ostavite ključ u prekidaču, netko bi slučajno mogao pokrenuti motor i nanijeti vama i prolaznicima teške ozljede.

Prije bilo kakvog održavanja isključite motor i izvadite ključ iz prekidača za paljenje.

Postupci prije održavanja

Otpuštanje zastora kosišta

Otpustite 2 donja vijka zastora kako biste pristupili gornjoj strani kosišta (Slika 33).



Slika 33

g295619

1. Donji vijak

2. Zastor

Napomena: Nakon održavanja uvijek učvrstite vijke i spojite zastor.

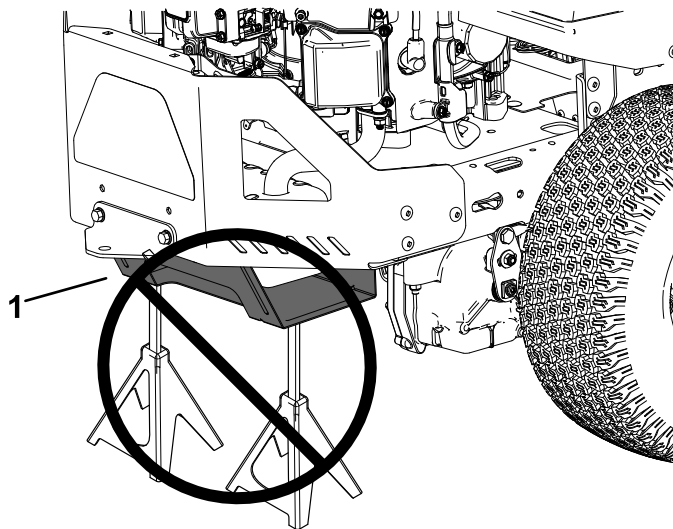
Podizanje uređaja

Upotrijebite podmetače za pridržavanje uređaja kad podižete uređaj.

⚠ UPOZORENJE

Pridržavanje uređaja na donjem štitniku prigušivača (Slika 34) može dovesti do oštećenja štitnika i uzrokovati prevrtanje uređaja te tako ozlijediti vas ili prolaznike.

Nemojte pridržavati uređaj na donjem štitniku prigušivača.



Slika 34

g299647

1. Donji štitnik prigušivača

Podmazivanje

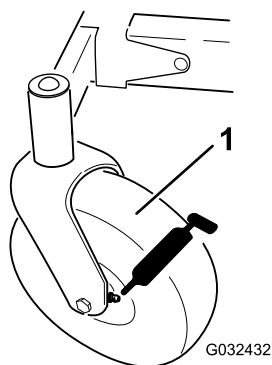
Podmazivanje ležajeva

Interval servisiranja: Svakih 25 sati—Podmažite ležajeve prednjih kotača.

Vrsta maziva: Litijsko mazivo br. 2

1. Parkirajte uređaj na ravnoj površini, isključite prekidač za upravljanje noževima i pomaknite upravljačke poluge prema van u PARKIRNI položaj.
2. Ugasite motor, izvadite ključ i pričekajte da se svi pomični dijelovi zaustave prije napuštanja vozačevog položaja.
3. Krpom očistite mjesta podmazivanja (Slika 35).

Napomena: Ogulite boju s prednje strane mjesta podmazivanja.



Slika 35

g032432

1. Guma prednjeg okretnog kotača
4. Prislonite pištolj za mazivo svakom elementu (Slika 35).
5. Uštrcajte mazivo u mjesta za podmazivanje dok mazivo ne počne curiti iz ležajeva.
6. Uklonite višak maziva.

Održavanje motora

Sigurnost motora

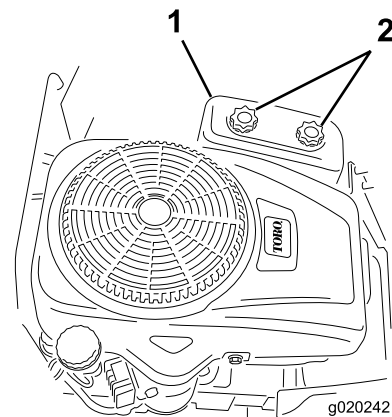
- Držite ruke, noge, lice, odjeću i druge dijelove tijela podalje od prigušivača i drugih vrućih površina. Pustite da se komponente motora ohlade prije održavanja.
- Nemojte mijenjati postavke regulatora brzine motora ili opterećivati motor prekomjernom brzinom.

Servisiranje pročistača zraka

Napomena: Ako su uvjeti rada iznimno prašnjava ili pjeskoviti, češće mijenjajte pročistač zraka (svakih nekoliko sati).

Uklanjanje pjenastih i papirnatih elemenata

1. Parkirajte uređaj na ravnoj površini, isključite prekidač za upravljanje noževima i pomaknite upravljačke poluge prema van u PARKIRNI položaj.
2. Ugasite motor, izvadite ključ i pričekajte da se svi pomični dijelovi zaustave prije napuštanja vozačevog položaja.
3. Očistite područje oko pročistača zraka kako biste spriječili prodiranje nečistoće u motor, što može uzrokovati kvar.
4. Skinite poklopac pročistača zraka tako da odvijete dva okretna gumba (Slika 36).

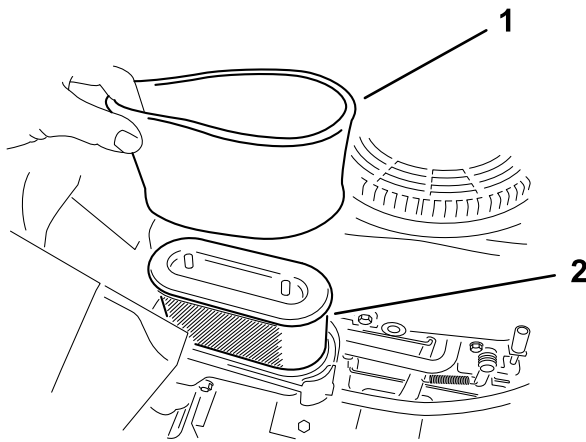


Slika 36

g020242

1. Poklopac pročistača zraka
2. Okretni gumbi

5. Pažljivo uklonite pjenasti i papirnat element s kućišta pročistača zraka (Slika 37).



Slika 37

g233265

1. Pjenasti element 2. Papirnati element

6. Odvojite pjenasti i papirnati element.

Servisiranje pjenastog elementa pročištača zraka

Interval servisiranja: Prije svake uporabe ili svakodnevno—Očistite i provjerite pjenasti element pročištača zraka.

- Operite pjenasti element s pomoću tekućeg sapuna i tople vode. Nakon što ga očistite, dobro ga isperite.
- Osušite element na način da ga stisnete u čistoj krpi.

Važno: Zamijenite pjenasti element ako je potrgan ili istrošen.

Servisiranje papirnatog elementa pročištača zraka

Interval servisiranja: Svakih 50 sati—Zamijenite papirnati element pročištača zraka.

- Očistite papirnati element laganim tapkanjem kako biste uklonili prašinu.

Napomena: Ako je papirnati element vrlo prljav, zamijenite ga (Slika 37).

- Provjerite ima li filtar rupe, naslage masti ili oštećenja gumene brtve.
- Ako je oštećen, zamijenite papirnati element.

Važno: Nemojte čistiti papirnati filtar.

Postavljanje pjenastih i papirnatih elemenata

Važno: Kako biste spriječili oštećenja motora, uvijek radite s postavljenim cjelovitim sklopom pjenastog i papirnastog elementa pročištača zraka.

- Postavite pjenasti filtar na papirnati filtar (Slika 37).
- Postavite pjenasti i papirnati element na kućište pročištača zraka.
- Postavite poklopac pročištača zraka i pritegnite dva okretna gumba (Slika 36).

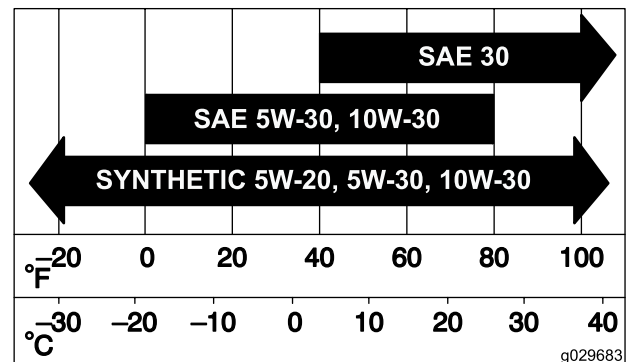
Održavanje motornog ulja

Specifikacije motornog ulja

Vrsta ulja: deterdžentno ulje (specifikacije API SF, SG, SH, SJ ili više)

Kapacitet kućišta motora: 1,4 l s filtrom ulja

Viskoznost: Pogledajte tablicu u nastavku.



Slika 38

g029683

Provjeravanje razine motornog ulja

Interval servisiranja: Prije svake uporabe ili svakodnevno

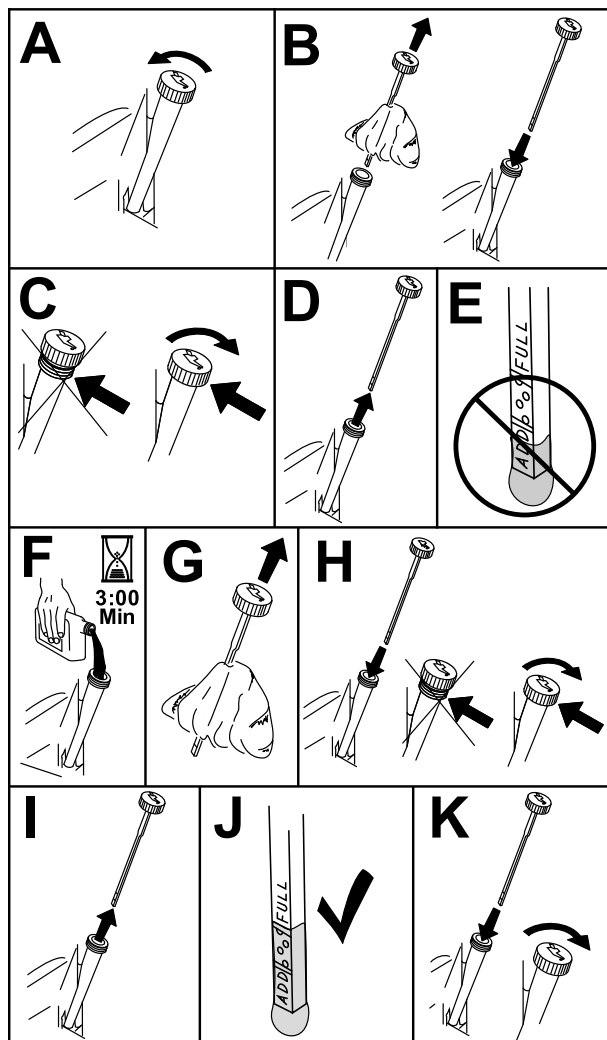
Napomena: Provjerite ulje dok je motor hladan.

Važno: Ako prepunite kućište motora ili ga nedovoljno napunite uljem i pokrenete motor, možete ga oštetiti.

- Parkirajte uređaj na ravnoj površini, isključite prekidač za upravljanje noževima i pomaknite upravljačke poluge prema van u PARKIRNI položaj.
- Ugasite motor, izvadite ključ i pričekajte da se svi pomični dijelovi zaustave prije napuštanja vozačevog položaja.

Napomena: Provjerite je li motor hladan kako bi ulje imalo vremena za otjecanje u karter.

3. Kako biste spriječili nakupljanje nečistoća, odrezane trave itd. u motoru, očistite područje oko poklopca spremnika za ulje i šipke za mjerjenje razine ulja prije uklanjanja (Slika 39).



Slika 39

g311705

Mijenjanje motornog ulja i filtra

Interval servisiranja: Nakon prvih 5 sati

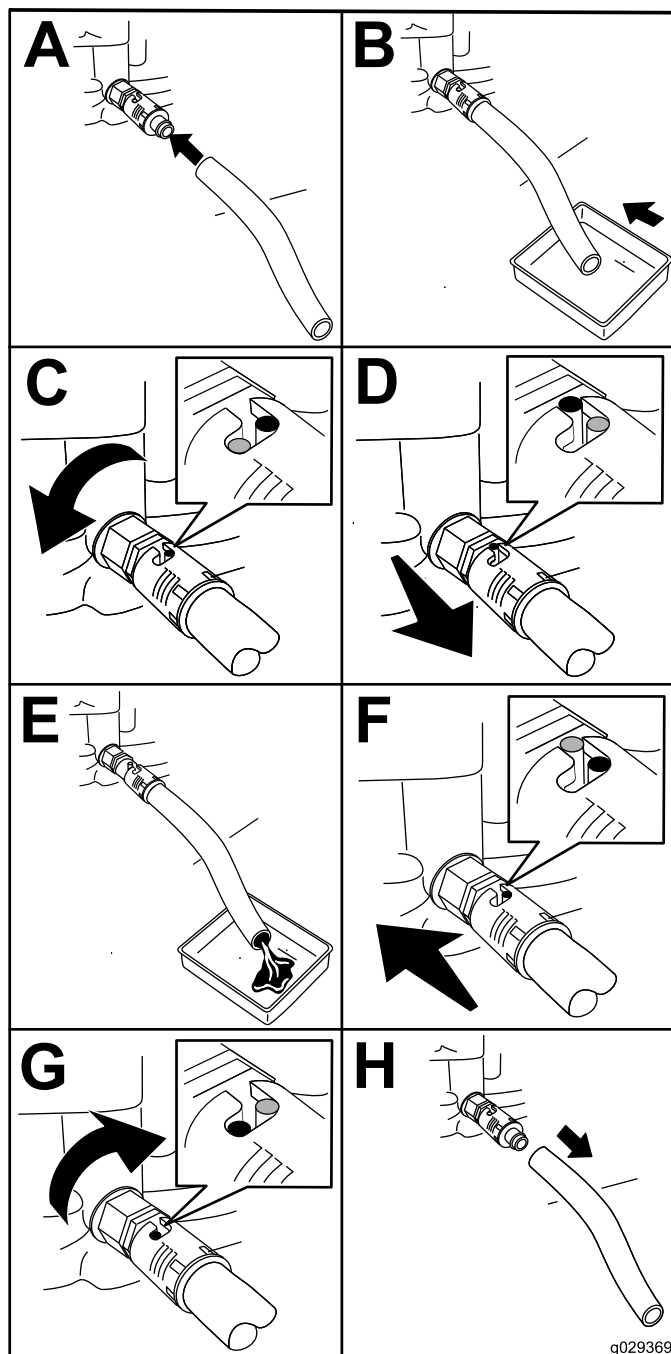
Svakih 100 sati (češće pod velikim opterećenjem ili pri visokim temperaturama).

Svakih 100 sati (češće u prašnjavim ili prljavim uvjetima).

1. Parkirajte uređaj tako da je odvodna strana nešto niža od suprotne strane kako biste osigurali da se ulje potpuno iscijedi.
2. Isključite prekidač za upravljanje noževima (PTO) i pomaknite upravljačke poluge prema van u PARKIRNI položaj.

3. Ugasite motor, izvadite ključ i pričekajte da se svi pomični dijelovi zaustave prije napuštanja vozačevog položaja.

4. Iscijedite ulje iz motora (Slika 40).



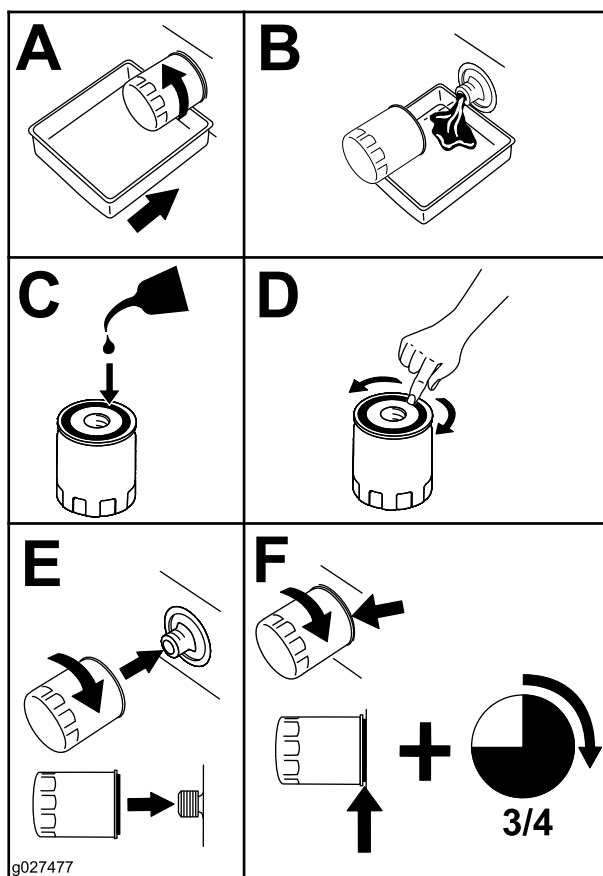
Slika 40

g029369

g029369

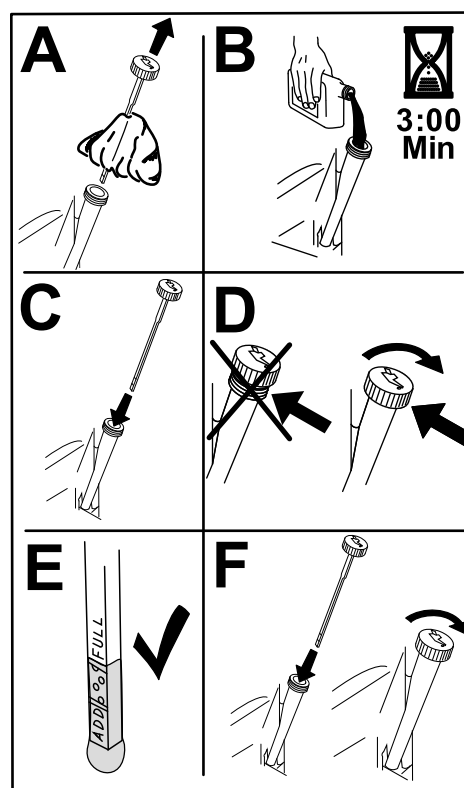
5. Promjena filtra motornog ulja (Slika 41).

Napomena: Provjerite dodiruje li brtva filtra ulja motor, a potom zakrenite filter za još $\frac{3}{4}$ okreta.



Slika 41

6. Polako ulijte približno 80 % navedenog ulja u cijev za punjenje i polako dodajte još ulja dok ne dođe do oznake **Full (Puno)** (Slika 42).



Slika 42

g235264

7. Odložite iskorišteno ulje u reciklažni centar.

Servisiranje svjećice

Interval servisiranja: Svakih 50 sati—Provjerite svjećicu.

Svakih 100 sati—Zamijenite svjećicu.

Prije ugradnje svjećice provjerite je li zračni razmak između središnje i bočnih elektroda ispravan. Za uklanjanje i postavljanje svjećice koristite ključ za svjećicu i alat za zatvaranje otvora ili mjerni listić kako biste provjerili i prilagodili zračni prostor. Ako je to potrebno, postavite novu svjećicu.

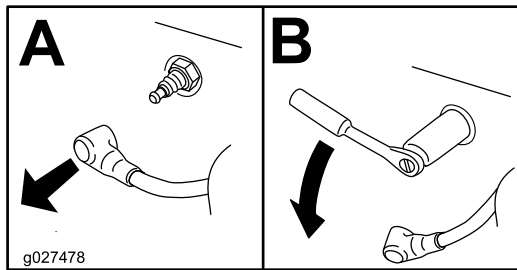
Tip: Champion® RC12YC ili Autolite® 3924

Zazor: 0,75 mm

Uklanjanje svjećice

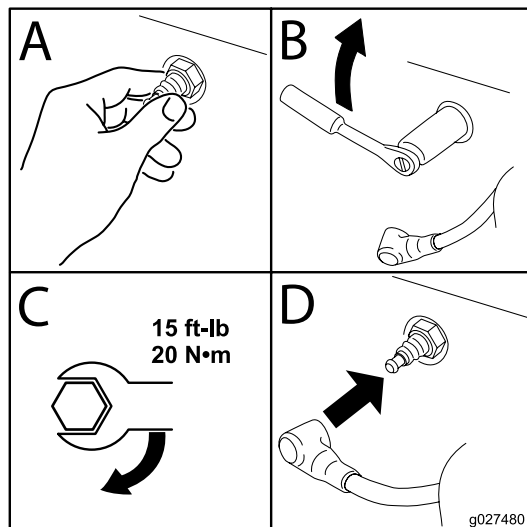
1. Parkirajte uređaj na ravnoj površini, isključite prekidač za upravljanje noževima i pomaknite upravljačke poluge prema van u PARKIRNI položaj.
2. Ugasite motor, izvadite ključ i pričekajte da se svi pomični dijelovi zaustave prije napuštanja vozačevog položaja.
3. Očistite područje oko dna svjećice kako biste osigurali da u motor neće prodrijeti nečistoće ili krhotine.

4. Uklanjanje svjeće (Slika 43).



Slika 43

Postavljanje svjeće



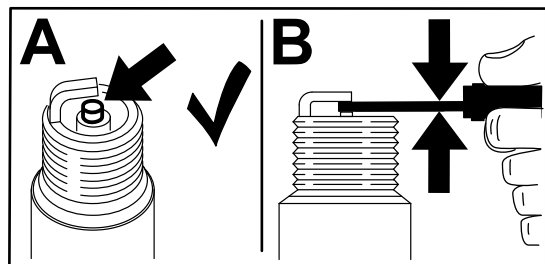
Slika 45

Provjera svjeće

Važno: Nemojte čistiti svjećicu(e). Uvijek zamijenite svjećicu koja je obložena crnim slojem, koja ima istrošene elektrode, ako je pokrivena uljem ili ako je napuknuta.

Ako vidite svjetlosmeđu ili sivu boju na izolatoru, motor ispravno radi. Crni sloj na izolatoru najčešće znači da je pročistač zraka prljav.

Postavite razmak na 0,75 mm.



Slika 44

Čišćenje kućišta ventilatora

Interval servisiranja: Svakih 100 sati/Godišnje (što je prije)

Kako biste osigurali ispravno hlađenje, pobrinite se da filtar za travu, rashladna rebra i druge vanjske površine motora uvijek budu čisti.

Po potrebi očistite rashladna rebra i vanjske površine. Provjerite jesu li postavljene obloge ventilatora. Pritegnite vijke kućišta ventilatora na 7,5 Nm.

Važno: Ako motor radi sa začepljenim filtrom za travu, prljavim ili začepljenim rashladnim rebrima i/ili bez obloga ventilatora, dolazi do pregrijavanja, što uzrokuje oštećenje motora.

Održavanje sustava goriva

⚠ OPASNOST

U određenim uvjetima gorivo je vrlo zapaljivo i eksplozivno. Požar ili eksplozija uzrokovana gorivom mogu uzrokovati opekline kod vas i drugih ljudi i oštetiti imovinu.

Za cjelovit popis mjera opreza povezanih s gorivom pogledajte **Sigurnost goriva (stranica 11)**.

Zamjena linijskog filtra goriva

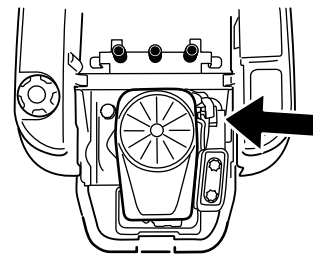
Interval servisiranja: —Provjera linijskog filtra goriva.

Svakih 200 sati/Svake 2 godine (što je prije)—Zamijenite linijski filter goriva.

Nikad nemojte postavljati prljavi filter nakon što ga uklonite iz linije goriva.

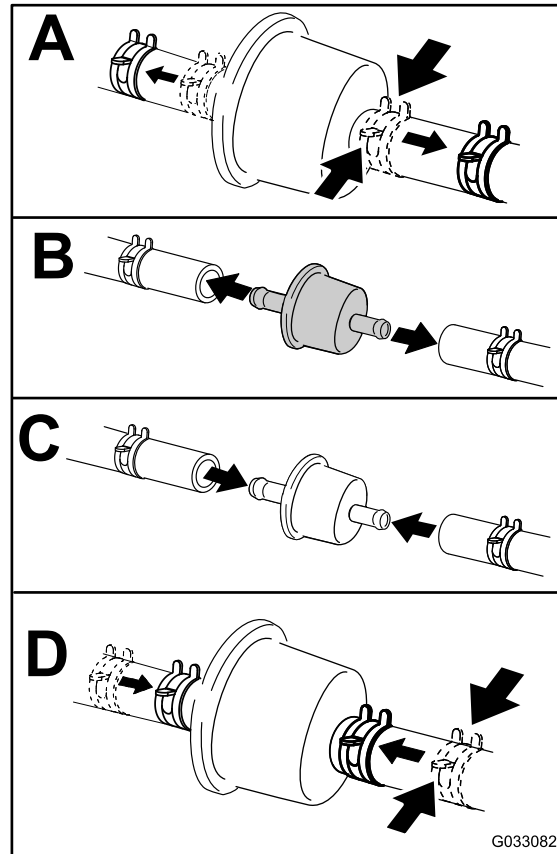
1. Parkirajte uređaj na ravnoj površini, isključite prekidač za upravljanje noževima i pomaknite upravljačke poluge prema van u PARKIRNI položaj.
2. Ugasite motor, izvadite ključ i pričekajte da se svi pomični dijelovi zaustave prije napuštanja vozačevog položaja.
3. Zamijenite filter ([Slika 46](#)).

Napomena: Provjerite prate li oznake na filteru smjer protoka goriva.



g027506

g027506



G033082

g033082

Slika 46

Održavanje električnog sustava

Sigurnost električnog sustava

- Odspojite akumulator prije popravljanja uređaja. Prvo odspojite negativni priključak, a zatim pozitivni. Prvo spojite pozitivni priključak, a zatim negativni.
- Punite akumulator na otvorenom, dobro prozračenom mjestu, daleko od iskri i plamena. Isključite punjač prije spajanja ili odspajanja akumulatora. Nosite zaštitnu odjeću i upotrebljavajte izolirane alate.

Održavanje akumulatora

Uklanjanje akumulatora

⚠ UPOZORENJE

Priključci akumulatora ili metalni alati mogu uzrokovati kratki spoj s metalnim komponentama uređaja i tako izazvati iskrenje. Iskrenje mogu uzrokovati eksploziju plinova akumulatora i tako dovesti do tjelesnih ozljeda.

- Pri uklanjanju ili postavljanju akumulatora ne dopustite da priključci akumulatora dođu u dodir s bilo kojim metalnim dijelom uređaja.
- Ne dopustite da dođe do kratkog spoja s metalnim alatima između priključaka akumulatora i metalnih dijelova uređaja.

1. Parkirajte uređaj na ravnoj površini, isključite prekidač za upravljanje noževima i pomaknite upravljačke poluge prema van u PARKIRNI položaj.
2. Ugasite motor, izvadite ključ i pričekajte da se svi pomični dijelovi zaustave prije napuštanja vozačevog položaja.
3. Podignite sjedalo kako biste pristupili akumulatoru.
4. Odspojite negativni (crni) kabel za uzemljenje od kleme akumulatora (Slika 47).

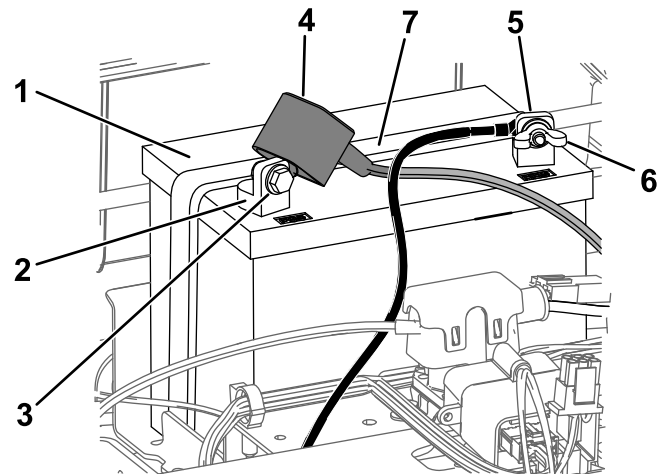
Napomena: Sačuvajte sve pričvršćivače.

⚠ UPOZORENJE

Neispravno uklanjanje kabela iz akumulatora može dovesti do oštećenja uređaja i kablova, što uzrokuje iskrenje. Iskrenje mogu uzrokovati eksploziju plinova akumulatora i tako dovesti do tjelesnih ozljeda.

- **Uvijek odspojite negativni (crni) kabel akumulatora prije odspajanja pozitivnog (crvenog) kabela.**
- **Uvijek spojite pozitivni (crveni) kabel akumulatora prije spajanja negativnog (crnog) kabela.**

5. Povucite gumeni pokrov s pozitivnog (crvenog) kabela.
 6. Odspojite pozitivni (crveni) kabel za od kleme akumulatora (Slika 47).
- Napomena:** Sačuvajte sve pričvršćivače.
7. Uklonite držače akumulatora (Slika 47) i podignite akumulator iz podloge za akumulator.



Slika 47

- | | |
|-------------------------------------|---|
| 1. Akumulator | 5. Negativna (-) klemna akumulatora |
| 2. Pozitivna (+) klemna akumulatora | 6. Krilata matica, podložna pločica i vijak |
| 3. Vijak, podložna pločica i matica | 7. Držač akumulatora |
| 4. Terminalni nastavak | |

g293472

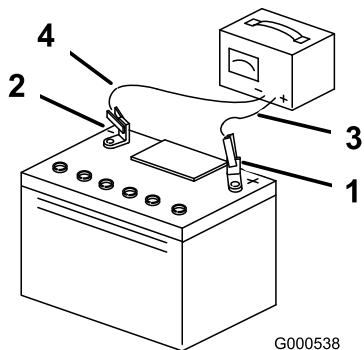
Punjenje akumulatora

Interval servisiranja: Prije skladištenja—Napunite akumulator i odspojite kabele akumulatora.

1. Uklonite akumulator iz šasije; pogledajte [Uklanjanje akumulatora \(stranica 35\)](#).
2. Punite bateriju tijekom najmanje 1 sat na 6 do 10 A.

Napomena: Nemojte prenapuniti akumulator.

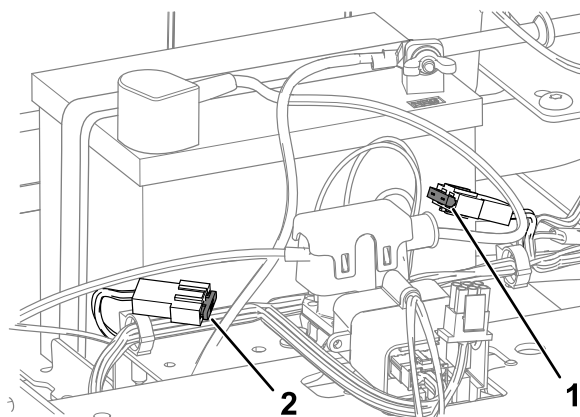
3. Kad se akumulator napuni do kraja, odspojite punjač s utičnice i zatim odspojite kabele punjača s klema ([Slika 48](#)).



Slika 48

- | | |
|------------------------------------|-----------------------------|
| 1. Pozitivna (+) klemu akumulatora | 3. Crveni (+) kabel punjača |
| 2. Negativna (-) klemu akumulatora | 4. Crni (-) kabel punjača |

- Glavni – F1 (25 A, tip noža)
 - Krug punjenja – F2 (15 A, tip noža)
1. Parkirajte uređaj na ravnoj površini, isključite prekidač za upravljanje noževima i pomaknite upravljačke poluge prema van u PARKIRNI položaj.
 2. Ugasite motor, izvadite ključ i pričekajte da se svi pomični dijelovi zaustave prije napuštanja vozačevog položaja.
 3. Podignite sjedalo kako biste pristupili osiguračima.
 4. Kako biste zamijenili osigurač, izvucite ga i uklonite ([Slika 49](#)).



Slika 49

- | | |
|-------------------------|------------------|
| 1. Krug punjenja (15 A) | 2. Glavni (25 A) |
|-------------------------|------------------|

Postavljanje akumulatora

1. Postavite akumulator na podlogu ([Slika 47](#)).
2. S pomoću prethodno uklonjenih pričvršćivača postavite pozitivni (crveni) kabel akumulatora na pozitivni (+) priključak akumulatora.
3. S pomoću prethodno uklonjenih pričvršćivača postavite negativni kabel akumulatora na negativni (-) priključak akumulatora.
4. Navucite crveni terminalni nastavak na pozitivnu (crvenu) klemu akumulatora.
5. Učvrstite akumulator s pomoću držača ([Slika 47](#)).
6. Spustite sjedalo.

Održavanje osigurača

Električni sustav zaštićen je osiguračima. Nije ga potrebno održavati; međutim, ako pregori osigurač provjerite je li došlo do kvarova ili kratkih spojeva u komponenti / strujnom krugu.

Vrsta osigurača:

5. Spustite sjedalo.

Održavanje pogonskog sustava

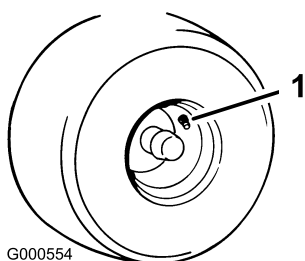
Provjera tlaka u gumama

Interval servisiranja: Svakih 25 sati—Provjerite tlak u gumama.

Održavajte tlak zraka u prednjim i stražnjim gumama, kako je utvrđeno. Neujednačen tlak u gumama može uzrokovati neravnu košnju. Provjerite tlak na stablu ventila (Slika 50). Provjeravajte gume dok su hladne radi što preciznijeg očitavanja tlaka.

Poštujte najveći tlak koji je predložio proizvođač guma na stjenci guma okretnih kotača.

Napunite gume kotača stražnjeg pogona na 0,9 bar.



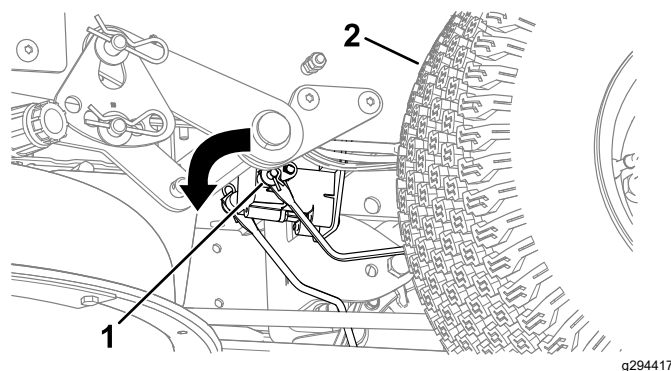
Slika 50

1. Stablo ventila

Otpuštanje električne kočnice

Možete ručno otpustiti električnu kočnicu zakretanjem spojnice prema naprijed. Nakon napajanja električne kočnice, kočnica se ponovno postavlja.

1. Okrenite ključ u položaj OFF (ISKLJUČENO) ili odspojite akumulator.
2. Otpustite donja 2 vijka kojima je zastor kosišta pričvršćen uz kosište. Pogledajte [Otpuštanje zastora kosišta \(stranica 28\)](#).
3. Pronađite vratilo na električnoj kočnici gdje su povezane spojnice kočnice (Slika 51).
4. Zakrenite vratilo prema naprijed kako biste otpustili kočnicu.
5. Zategnite donja 2 vijka kojima je zastor kosišta pričvršćen uz kosište. Pogledajte [Otpuštanje zastora kosišta \(stranica 28\)](#).



Slika 51

1. Spojnica kočnice na upravljačkom modulu električne kočnice
2. Lijeva stražnja guma

Podešavanje stabilnosti smjera vožnje

Ako se uređaj zanosi u jednu stranu kad vozite prema naprijed punom brzinom na ravnoj površini, podesite stabilnost smjera vožnje.

Ako se uređaj zanosi ulijevo, podesite desnu upravljačku polugu; ako se uređaj zanosi udesno, podesite lijevu upravljačku polugu.

Napomena: Stabilnost smjera vožnje možete podesiti samo za vožnju prema naprijed.

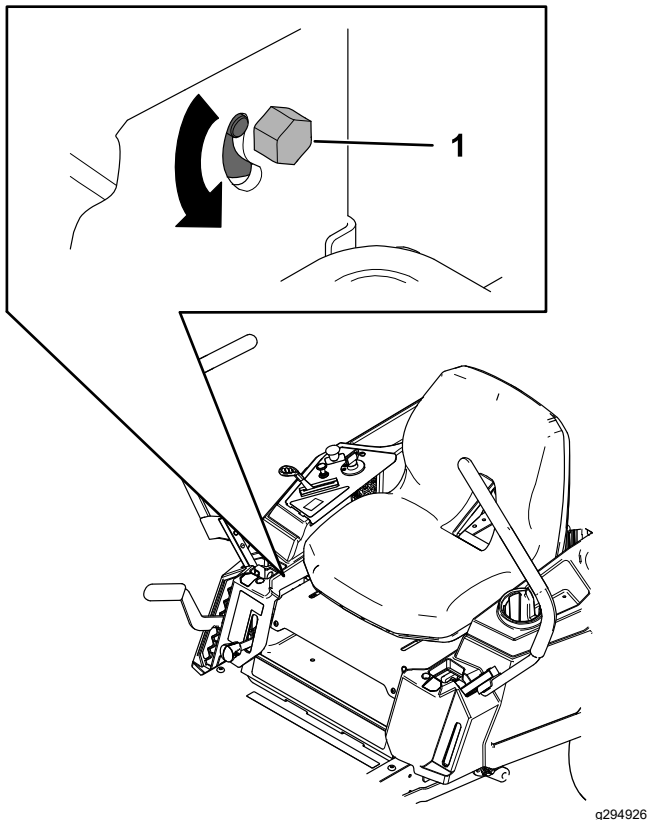
1. Parkirajte uređaj na ravnoj površini, isključite prekidač za upravljanje noževima i pomaknite upravljačke poluge prema van u PARKIRNI položaj.

2. Ugasite motor, izvadite ključ i pričekajte da se svi pomični dijelovi zaustave prije napuštanja vozačevog položaja.
3. Pronađite vijak za podešavanje stabilnosti smjera vožnje blizu upravljačke poluge na strani koju treba podesiti (Slika 52).

Napomena: Podignite sjedalo kako biste lakše pristupili vijku za podešavanje.

4. Okrenite vijak kako biste smanjili broj okretaja željenog kotača.

Napomena: Malo okrenite vijak kako biste izvršili manja podešavanja.



Slika 52

1. Vijak

5. Pokrenite uređaj i vozite prema naprijed na ravnoj površini s upravljačkim polugama pomaknutim skroz prema naprijed kako biste provjerili vozi li uređaj ravno. Po potrebi ponovite postupak.

Održavanje remena

Pregledavanje remena

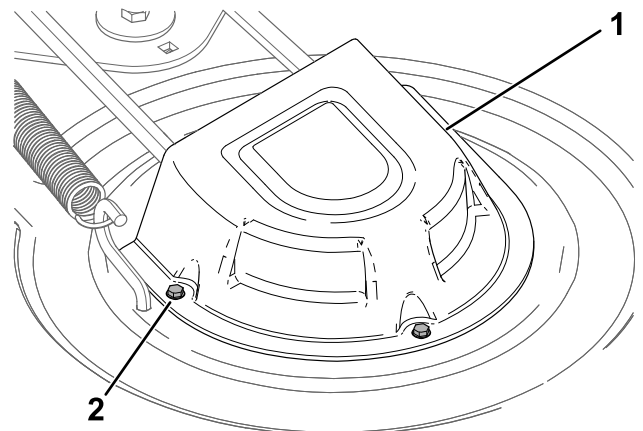
Interval servisiranja: Svakih 25 sati—Provjerite jesu li remeni istrošeni ili napuknuti.

Zamijenite remen ako je istrošen. Znakovi istrošenog remena uključuju cviljenje dok se remen okreće, klizanje noževa tijekom košenja trave i izluzane rubove, tragove gorenja i pukotine na remenu.

Zamjena remena kosilice

Znakovi istrošenog remena obuhvaćaju zvuk škripanja prilikom okretanja remena, klizanje noževa prilikom rezanja trave te pohabane rubove, tragove paleža i pukotine na remenu. Ako je prisutan bilo koji od navedenih znakova, zamijenite remen kosišta.

1. Parkirajte uređaj na ravnoj površini, isključite prekidač za upravljanje noževima i pomaknite upravljačke poluge prema van u PARKIRNI položaj.
2. Ugasite motor, izvadite ključ i pričekajte da se svi pomični dijelovi zaustave prije napuštanja vozačevog položaja.
3. Postavite visinu košnje na najniži položaj od 38 mm.
4. Otpustite vijke i uklonite pokrove remenice (Slika 53).



Slika 53

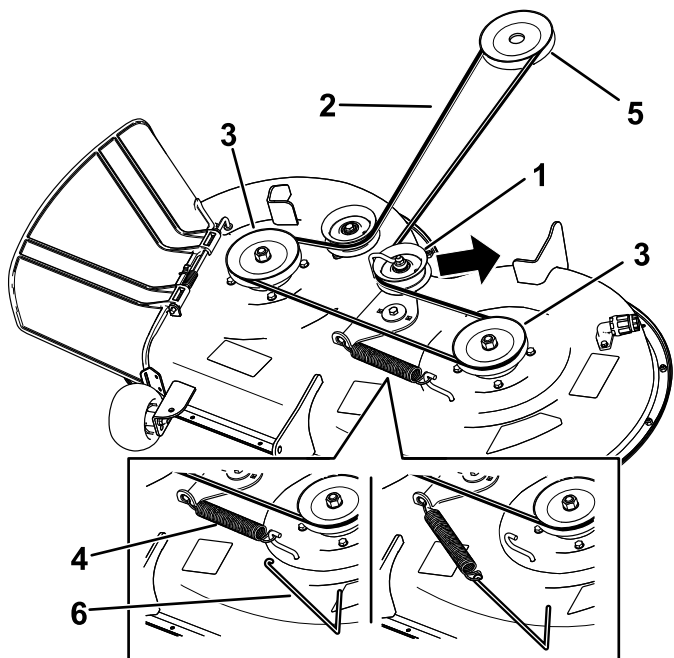
1. Pokrov remenice
2. Vijak(3)

5. Otpustite donja 2 vijka kojima je zastor kosišta pričvršćen uz kosište. Pogledajte [Otpuštanje zastora kosišta \(stranica 28\)](#).
6. S pomoću alata za uklanjanje opruga (br. dijela Toro 92-5771) uklonite oprugu praznog hoda s kuke kosišta kako biste uklonili napetost remenice praznog hoda i skinite remen s remenica (Slika 54).

⚠ UPOZORENJE

Opruga je napeta i može uzrokovati tjelesne ozljede.

Budite oprezni prilikom uklanjanja remena.



g295655

Slika 54

- | | |
|--------------------------|------------------------------|
| 1. Remenica praznog hoda | 4. Opruga |
| 2. Remen kosišta | 5. Remenica motora |
| 3. Vanjska remenica | 6. Alat za uklanjanje opruga |

- Navucite novi remen oko remenice motora i remenica kosišta (Slika 54).
- S pomoću alata za uklanjanje opruga (br. dijela Toro 92-5771) postavite oprugu praznog hoda na kuku kosišta i spregnite remenicu praznog hoda i remen kosišta (Slika 54).
- Zategnite donja 2 vijka kojima je zastor kosišta pričvršćen uz kosište. Pogledajte [Otpuštanje zastora kosišta \(stranica 28\)](#).
- Postavite pokrove remenice.

Održavanje kosilice

Sigurnost noževa

- Povremeno provjerite jesu li noževi istrošeni ili oštećeni.
- Budite oprezni pri pregledavanju noževa. Pri održavanju noževa budite oprezni i zamotajte noževe ili nosite rukavice. Nikad ne ravnajte ili varite noževe, samo ih mijenjajte ili oštrite.
- Budite oprezni s kosilicama s višestrukim noževima jer okretanje jednog noža može uzrokovati okretanje drugih noževa.
- Zamijenite istrošene ili oštećene noževe i matične vijke u grupama kako bi se održala ravnoteža.

Održavanje noževa za rezanje

Održavajte noževe oštrima kako biste osigurali vrhunsku kvalitetu rezanja. Preporučamo da imate rezervne noževe pri ruci kako biste olakšali oštrenje i zamjenu.

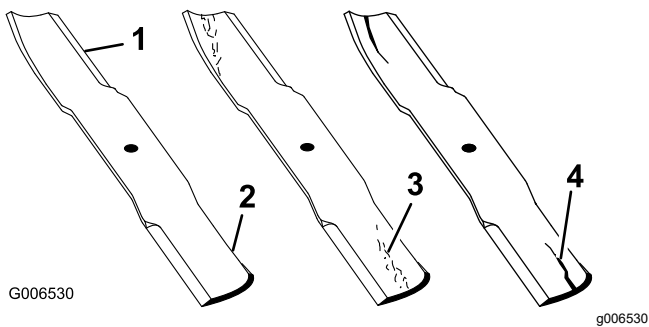
Prije pregledavanja ili održavanja noževa

- Parkirajte uređaj na ravnoj površini, isključite prekidač za upravljanje noževima i pomaknite upravljačke poluge prema van u PARKIRNI položaj.
- Isključite motor, uklonite ključ i odspojite žice svjećice sa svjećica.

Pregledavanje noževa

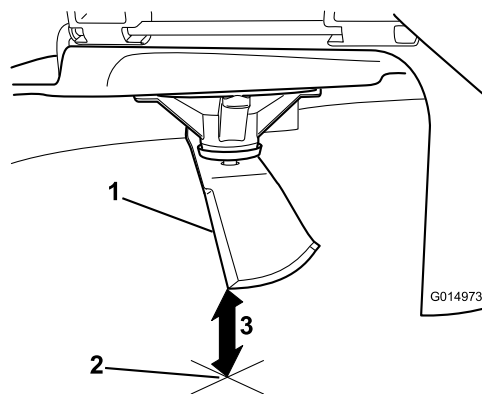
Interval servisiranja: Prije svake uporabe ili svakodnevno

- Pregledajte oštrice (Slika 55).
- Ako su oštrice tupe ili imaju zareze, uklonite i naoštrite noževe; pogledajte [Oštrenje noževa \(stranica 41\)](#).
- Pregledajte noževe, osobito u zakrivljenom dijelu.
- Ako na tom dijelu uočite napukline, znakove istrošenosti ili stvaranje utora, smjesta zamijenite nož (Slika 55).



Slika 55

- | | |
|--------------------|----------------------------------|
| 1. Oštrica | 3. Istrošenost / stvaranje utora |
| 2. Zakrivljeni dio | 4. Napuklina |



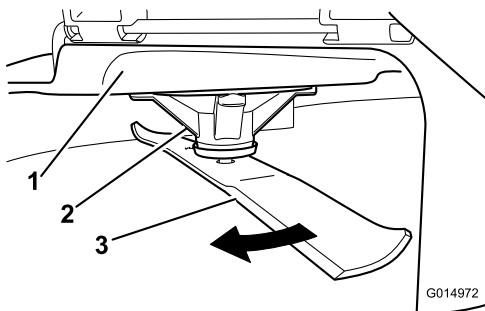
Slika 57

1. Nož (u položaju za mjerenje)
2. Ravna površina
3. Izmjerena udaljenost između noža i površine (A)

Provjera savinutih noževa

Napomena: Kako biste proveli sljedeći postupak, uređaj se mora nalaziti na ravnoj površini.

1. Podignite kosište na najvišu visinu košnje.
2. Navucite debele rukavice ili neki drugi oblik zaštite ruku i polako zakrenite nož u položaj koji vam omogućuje da izmjerite udaljenost između oštice i ravne površine na kojoj se nalazi uređaj (Slika 56).

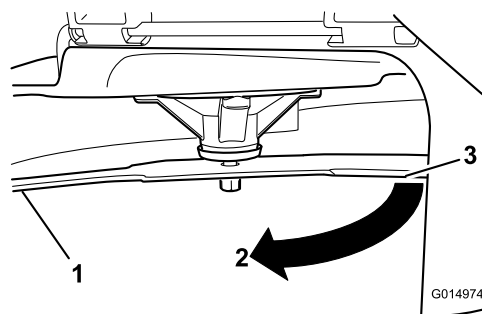


Slika 56

- | | |
|--------------------|--------|
| 1. Kosište | 3. Nož |
| 2. Kućište vretena | |

3. Izmjerite od vrha noža do ravne površine (Slika 57).

4. Zakrenite isti nož za 180 stupnjeva kako bi suprotna oštrica bila u istom položaju (Slika 58).

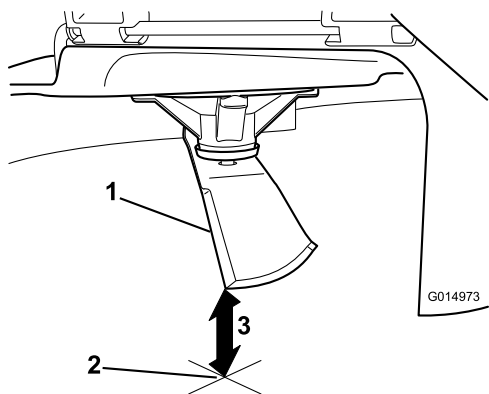


Slika 58

1. Nož (prethodno izmjerena strana)
2. Mjerenje (prethodno korišteni položaj)
3. Suprotna strana noža koji se pomiče u položaj za mjerenje

5. Izmjerite od vrha noža do ravne površine (Slika 59).

Napomena: Odstupanje ne smije biti veće od 3 mm.



Slika 59

g014973

1. Suprotni rub oštrice (u položaju za mjerenje)
2. Ravna površina
3. Druga izmjerena udaljenost između noža i površine (A)

A. Ako je razlika između A i B veća od 3 mm, zamijenite nož novim nožem; pogledajte [Uklanjanje noževa \(stranica 41\)](#) i [Postavljanje noževa \(stranica 42\)](#).

Napomena: Ako je savinuti nož zamijenjen novim, a dobivene dimenzije i dalje premašuju 3 mm, vreteno noža može biti savinuto. Obratite se ovlaštenom serviseru.

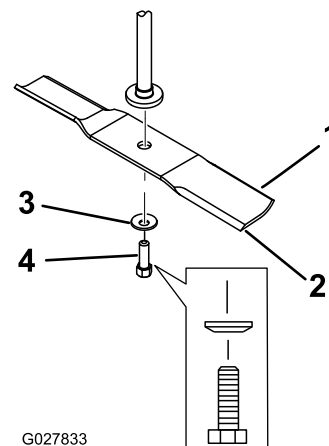
B. Ako je odstupanje unutar ograničenja, prijedite na sljedeći nož.

6. Ponovite ovaj postupak za svaki nož.

Uklanjanje noževa

Zamijenite noževe ako udare o tvrdi predmet ili ako je nož neuravnotežen ili zakrivljen.

1. Držite kraj noža s pomoću krpe ili debele rukavice.
2. Uklonite vijak noža, zakrivljenu podložnu pločicu i nož s vratila vretena ([Slika 60](#)).



Slika 60

g027833

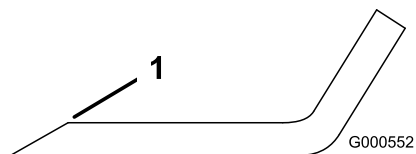
1. Krilo noža
2. Nož
3. Zakrivljena podložna pločica
4. Vijak noža

Oštrenje noževa

1. Naoštrite oštricu na oba kraja noža pomoću turpije ([Slika 61](#)).

Napomena: Održavajte izvorni nagib.

Napomena: Nož zadržava ravnotežu ako je ista količina materijala uklonjena s oba ruba oštrice.



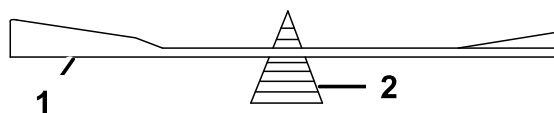
Slika 61

g000552

1. Naoštrite na izvorni kut.
2. Provjerite ravnotežu noža tako da ga stavite na balanser noževa ([Slika 62](#)).

Napomena: Ako nož ostaje u vodoravnom položaju, nož je uravnotežen i može se koristiti.

Napomena: Ako nož nije uravnotežen, isturpijajte dio metala s kraja noža samo na strani krila oštrice ([Slika 61](#)).



Slika 62

G000553

g000553

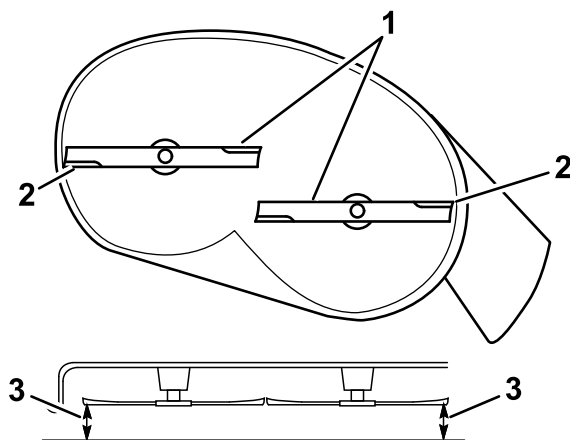
1. Nož
2. Balanser noževa
3. Ponavljajte postupak dok se nož ne uravnoteži.

Postavljanje noževa

1. Postavite nož na vretenasto vratilo (Slika 60).

Važno: Kako bi se osiguralo ispravno rezanje, zakrivljeni dio noža mora biti usmjeren prema gore i prema unutrašnjosti kosilice.

2. Postavite zakrivljenu podložnu pločicu (zakrivljeni dio okrenut prema nožu) i vijak noža (Slika 60).
3. Pritegnite vijak noža na 81 do 108 Nm.



Slika 63

g294044

Poravnavanje kosišta

Provjerite je li kosište ravno svaki put kad ga postavljate ili kada uočite da trava nije ravno odrezana.

Prije poravnanja provjerite postoje li na kosištu zakrivljeni noževi te ih uklonite i zamijenite; prije nego što nastavite, pogledajte [Održavanje noževa za rezanje \(stranica 39\)](#).

Prvo bočno poravnajte kosište, a potom možete podesiti nagib naprijed-nazad.

Zahtjevi:

- Uređaj se mora nalaziti na ravnoj površini.
- Sve gume moraju biti pravilno napunjene; pogledajte [Provjera tlaka u gumama \(stranica 37\)](#).

Provjera razine noževa jedan uz drugi

1. Parkirajte uređaj na ravnoj površini, isključite prekidač za upravljanje noževima (PTO) i pomaknite upravljačke poluge prema van u PARKIRNI položaj.
2. Ugasite motor, izvadite ključ i pričekajte da se svi pomični dijelovi zaustave prije napuštanja vozačevog položaja.
3. Postavite visinu košnje na 76 mm.
4. Pažljivo okrenite noževe jedan uz drugi.
5. Izmjerite udaljenost između vanjskih rubova oštrica i ravne površine (Slika 63).

Napomena: Ako oba mjerenja nisu unutar 5 mm, potrebno je podešavanje; pogledajte [Bočno poravnanje \(stranica 43\)](#).

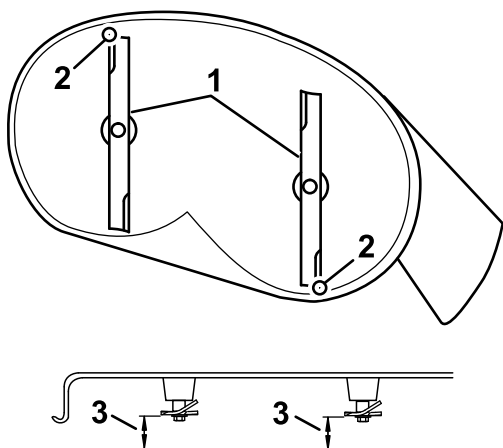
1. Noževi jedan uz drugi
2. Vanjski rubovi oštrice
3. Izmjerite od vrha noža do ravne površine.

Provjera nagiba noževa naprijed-natrag

Svaki put kad postavljate kosilicu, provjerite razinu noževa u smjeru naprijed-natrag. Ako je prednja strana kosilice niža od stražnje strane za više od 7,9 mm, podesite razinu noževa.

1. Parkirajte uređaj na ravnoj površini, isključite prekidač za upravljanje noževima (PTO) i pomaknite upravljačke poluge prema van u PARKIRNI položaj.
2. Ugasite motor, izvadite ključ i pričekajte da se svi pomični dijelovi zaustave prije napuštanja vozačevog položaja.
3. Postavite visinu košnje na 76 mm.
4. Oprezno zakrenite noževe kako bi bili okrenuti od naprijed prema natrag (Slika 64).
5. Izmjerite udaljenost od vrha prednjeg noža do ravne površine te od vrha stražnjeg noža do ravne površine (Slika 64).

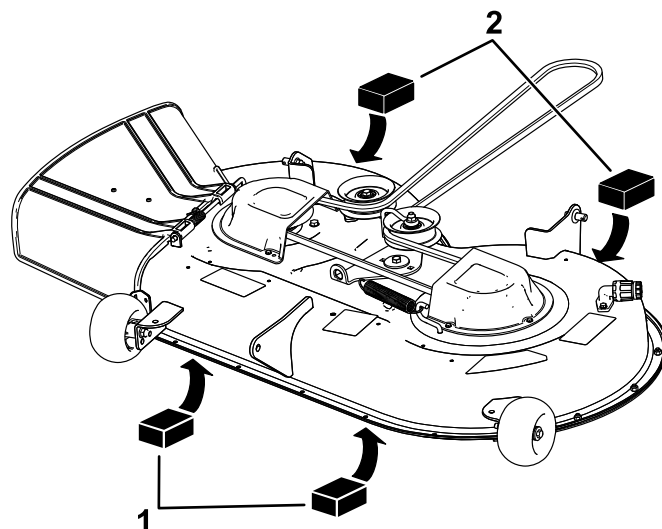
Napomena: Ako vrh prednjeg noža nije niži od vrha stražnjeg noža za 1,6 do 7,9 mm, pratite postupak za [Podešavanje nagiba noževa naprijed-natrag \(stranica 44\)](#).



Slika 64

g294046

1. Noževi za košnju od naprijed prema nazad
2. Vanjski rubovi oštrice
3. Izmjerite od vrha noža do ravne površine.



Slika 65

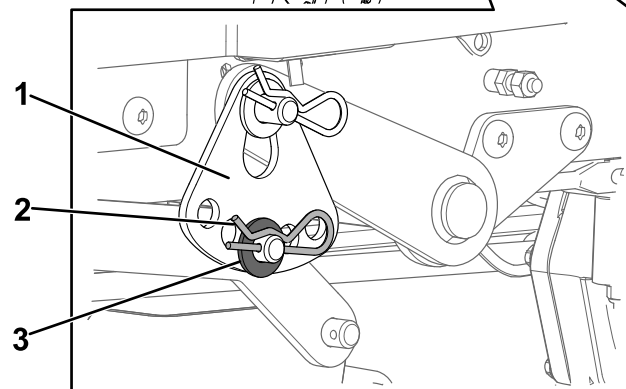
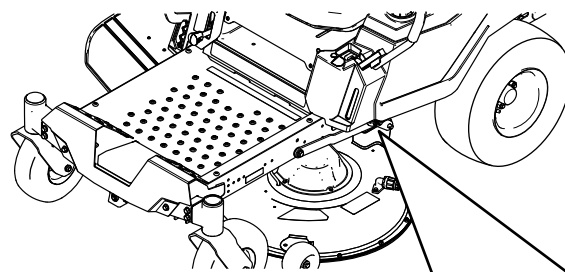
g294196

1. Drveni blok – debljine 6,6 cm
2. Drveni blok – debljine 7,3 cm

Bočno poravnanje

1. Prijeđite na lijevu stranu uređaja.
2. Postavite valjke protiv skalpiranja travnjaka na najviše rupe ili ih potpuno uklonite za ovaj postupak; pogledajte [Podešavanje valjaka protiv skalpiranja travnjaka \(stranica 22\)](#).
3. Postavite polugu za visinu košnje na položaj od 76 mm; pogledajte [Podešavanje visine košnje \(stranica 21\)](#).
4. Postavite dva bloka, svaki debljine 6,6 cm, pod svaku stranu prednjeg ruba kosišta, ali ne ispod držača valjka protiv skalpiranja travnjaka (Slika 65).
5. Postavite dva bloka, svaki debljine 7,3 cm, pod stražnji rub kosišta, po jedan sa svake strane kosišta (Slika 65).

6. Skinite rascjepku i podložnu pločicu s donjeg klina poluge za podizanje (Slika 66).

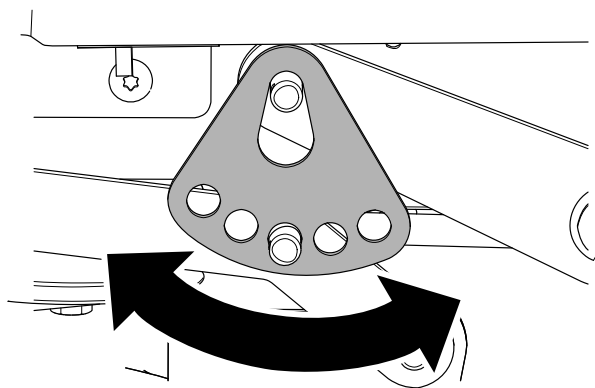


Slika 66

g294197

1. Ploča za visinu košnje
2. Rascjepka
3. Podložna pločica

7. Okrenite ploču za visinu košnje na drugu rupu tako da podržava težinu kosišta nakon što postavite ploču (Slika 67).



Slika 67

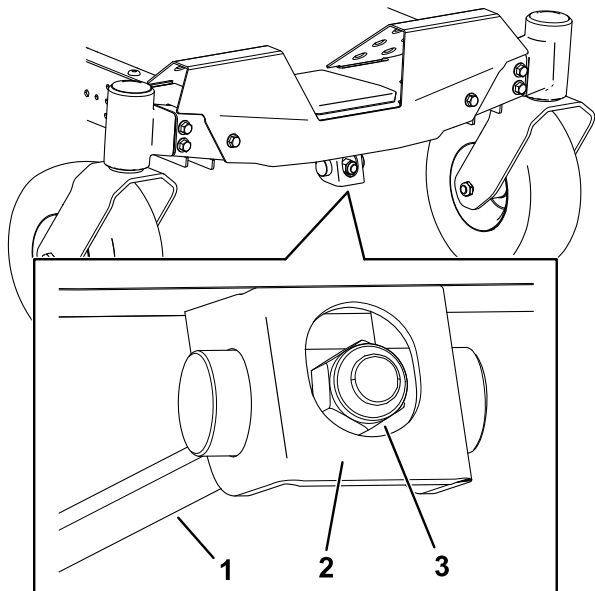
g294195

2. Kako biste podignuli prednji kraj kosilice, stegnite vijak za podešavanje.
3. Kako biste spustili prednji kraj kosilice, otpustite vijak za podešavanje.
4. Nakon podešavanja ponovno provjerite nagib naprijed-natrag i nastavite s podešavanjem vijka sve dok vrh prednjeg noža nije niži od vrha stražnjeg noža za 1,6 do 7,9 mm; pogledajte [Provjera nagiba noževa naprijed-natrag \(stranica 42\)](#).
5. Kada nagib noževa za košnju naprijed-natrag bude ispravan, ponovno provjerite razinu noževa jedan uz drugi; pogledajte [Provjera razine noževa jedan uz drugi \(stranica 42\)](#).

8. Postavite podložnu pločicu i rascjepku (Slika 67).
9. Ponovite korake od 6 do 8 na drugoj strani uređaja.
10. Ponovno provjerite razinu noževa jedan uz drugi; ponavljajte postupak dok mjerenja ne budu točna.
11. Nastavite s poravnanjem kosišta na način da prvo provjerite nagib noževa naprijed-natrag; pogledajte [Provjera nagiba noževa naprijed-natrag \(stranica 42\)](#).

Podešavanje nagiba noževa naprijed-natrag

1. Okrenite vijak za podešavanje na prednjoj strani kosilice (Slika 68).



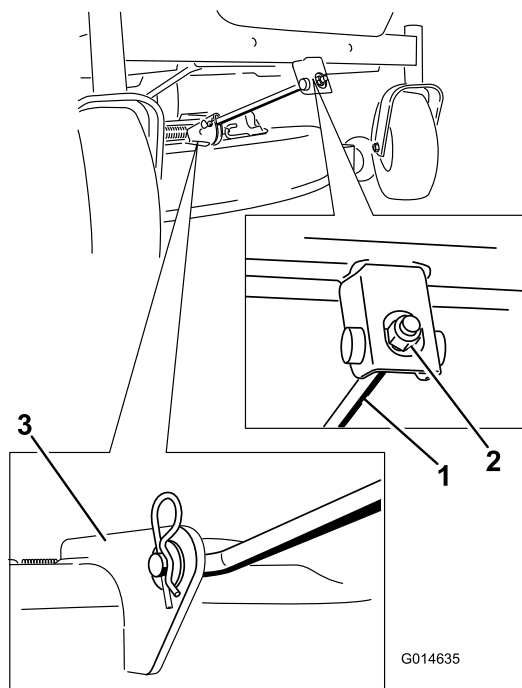
Slika 68

g294471

1. Šipka za podešavanje
2. Blok za podešavanje
3. Vijak za podešavanje

Uklanjanje kosišta

1. Parkirajte uređaj na ravnoj površini, isključite prekidač za upravljanje noževima (PTO) i pomaknite upravljačke poluge prema van u PARKIRNI položaj.
2. Ugasite motor, izvadite ključ i pričekajte da se svi pomični dijelovi zaustave prije napuštanja vozačevog položaja.
3. Spustite polugu za visinu košnje na najniži položaj.
4. Otpustite donja 2 vijka kojima je zastor kosišta pričvršćen uz kosište. Pogledajte [Otpuštanje zastora kosišta \(stranica 28\)](#).
5. Uklonite rascjepku s prednje potporne šipke i uklonite šipku s nosača kosišta (Slika 69).

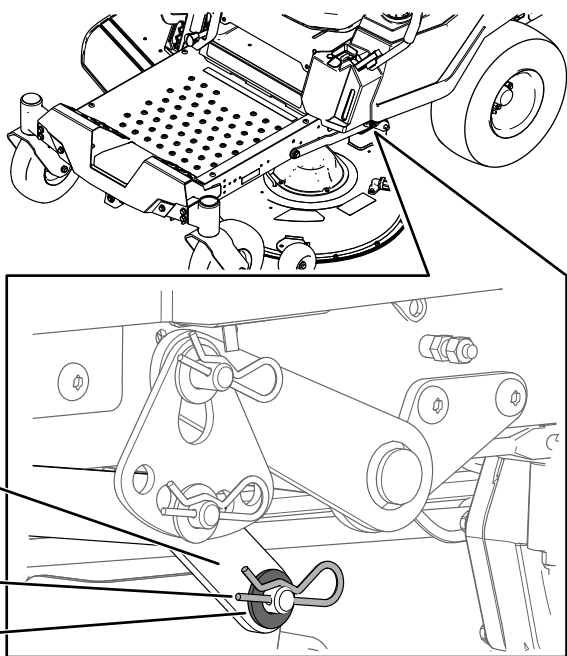


Slika 69

g014635

1. Prednja potporna šipka
2. Osovinska matica
3. Nosač kosišta

6. Oprezno spustite prednju stranu kosišta na tlo.
7. Na jednoj strani uređaja skinite podložnu pločicu i rascjepku s klina kosišta (Slika 70).



Slika 70

g295768

1. Poluga za podizanje
2. Rascjepka
3. Podložna pločica

8. Skinite polugu za podizanje s klina kosišta (Slika 70).

9. Ponovite korake od 7 do 8 na drugoj strani uređaja.
10. Povucite kosište unatrag kako biste uklonili remen kosilice s remenice motora.
11. Izvucite kosište od ispod uređaja.

Napomena: Zadržite sve dijelove za kasnije postavljanje.

Postavljanje kosišta

1. Parkirajte uređaj na ravnoj površini, isključite prekidač za upravljanje noževima (PTO) i pomaknite upravljačke poluge prema van u PARKIRNI položaj.
2. Ugasite motor, izvadite ključ i pričekajte da se svi pomični dijelovi zaustave prije napuštanja vozačevog položaja.
3. Gurnite kosište ispod uređaja.
4. Spustite polugu za visinu košnje na najniži položaj.
5. Na jednoj strani uređaja podignite stražnju stranu kosišta i postavite polugu za podizanje na vijak kosišta (Slika 70).
6. Postavite polugu za podizanje s pomoću podložne pločice i rascjepke (Slika 70).
7. Ponovite korake od 5 do 6 na drugoj strani uređaja.
8. Pričvrstite prednju potporna šipku na kosište s pomoću rukavca viljuške i rascjepke (Slika 69).
9. Postavite remen kosilice na remenicu motora; pogledajte [Zamjena remena kosilice \(stranica 38\)](#).
10. Zategnite donja 2 vijka kojima je zastor kosišta pričvršćen uz kosište; pogledajte [Otpuštanje zastora kosišta \(stranica 28\)](#).

Zamjena usmjerivača trave

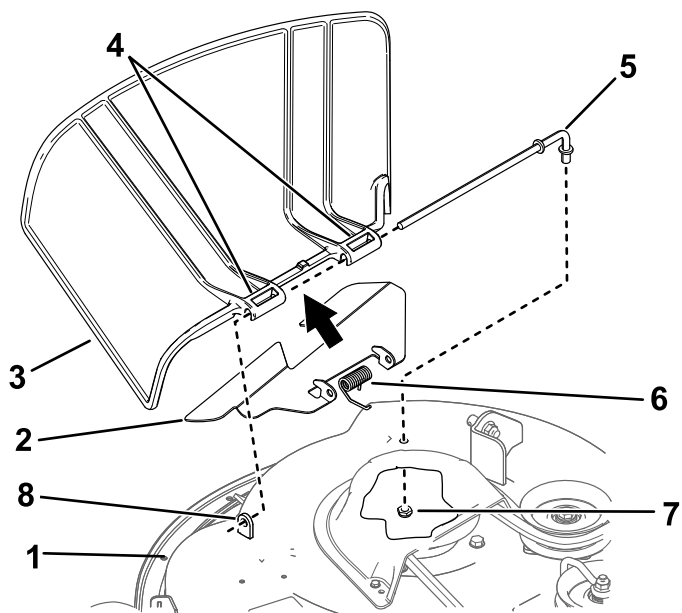
Interval servisiranja: Prije svake uporabe ili svakodnevno—Pregledajte usmjerivač trave kako biste se uvjerali da nije oštećen.

▲ UPOZORENJE

Neučeni otvor može dovesti do toga da će uređaj bacati predmete prema vama ili prolaznicima, što može dovesti do teških ozljeda. Također može doći do kontakta s nožem.

Nikad nemojte koristiti uređaj bez postavljenog usmjerivača trave, poklopca izbacivača trave ili sustava za skupljanje trave.

1. Uklonite maticu ($\frac{3}{8}$ inča) sa šipke ispod kosilice (Slika 71).



g298422

Slika 71

- | | |
|----------------------------|---------------------------------|
| 1. Kosište | 5. Šipka |
| 2. Odbojnik | 6. Opruga |
| 3. Usmjerivač trave | 7. Matica ($\frac{3}{8}$ inča) |
| 4. Nosač usmjerivača trave | 8. Kratki distancer |

2. Izvucite šipku iz kratkog distancera, opruge, odbojnika i usmjerivača trave (Slika 71).
3. Uklonite oštećeni ili istrošeni usmjerivač trave i odbojnik.
4. Postavite novi usmjerivač trave i odbojnik (Slika 71).
5. Provucite ravni kraj šipke kroz stražnji nosač usmjerivača trave i odbojnik.
6. Postavite oprugu na šipku na način da su žičani krajevi okrenuti prema dolje te između nosača usmjerivača.
7. Provucite šipku kroz odbojnik i drugi nosač usmjerivača trave (Slika 71).

8. Umetnite šipku na prednjoj strani usmjerivača trave u kratki distancer na kosištu.
9. Učvrstite stražnji kraj šipke u kosilicu s pomoću matice ($\frac{3}{8}$ inča), kako je prikazano na Slika 71.

Važno: Usmjerivač trave mora biti gurnut u položaj prema dolje s pomoću opruge. Podignite usmjerivač kako biste provjerili hoće li se vratiti u položaj prema dolje.

Čišćenje

Pranje donje strane kosišta

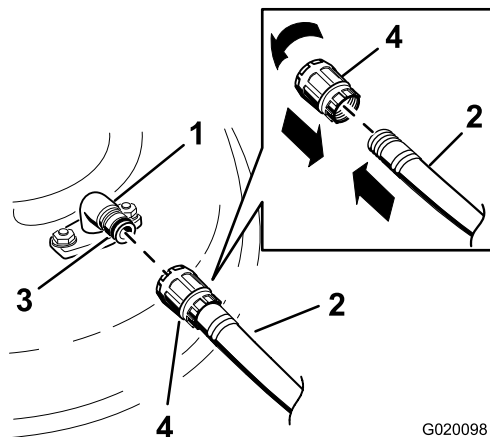
Interval servisiranja: Nakon svake uporabe—Očistite kućište kosišta.

Važno: Možete prati uređaj s pomoću blagog deterdženta i vode. Nemojte prati uređaj visokotlačnim peraćem. Nemojte koristiti prekomjerne količine vode, osobito u blizini upravljačke ploče, ispod sjedala, oko motora, hidrauličnih pumpi i motorâ.

Operite donju stranu kosišta nakon svake uporabe kako biste spriječili nakupljanje trave te u svrhu poboljšanog malčiranja i raspršivanja pokošenje trave.

1. Parkirajte uređaj na ravnoj površini, isključite prekidač za upravljanje noževima (PTO) i pomaknite upravljačke poluge prema van u PARKIRNI položaj.
2. Ugasite motor, izvadite ključ i pričekajte da se svi pomični dijelovi zaustave prije napuštanja vozačevog položaja.
3. Pričvrstite spojnicu crijeva na kraj nastavka elementa za ispiranje kosilice i pustite vodu (Slika 72).

Napomena: Premažite O-prsten nastavka za ispiranje vazelinom kako bi spojnica lakše klizila i kako biste zaštitili O-prsten.



Slika 72

- | | |
|-----------------------------------|-------------|
| 1. Nastavak elementa za ispiranje | 3. O-prsten |
| 2. Crijevo | 4. Spojnica |

4. Spustite kosište na najnižu visinu košnje.
5. Sjednite na sjedalo i pokrenite motor.
6. Pritisnite prekidač za kontrolu noževa i pustite da kosilica radi 1 do 3 minute.

7. Deaktivirajte prekidač za upravljanje noževima, isključite motor, izvadite ključ i pričekajte da se svi pokretni dijelovi zaustave.
 8. Isključite vodu i uklonite spojnicu s nastavka za ispiranje.
- Napomena:** Ako kosilica nije čista nakon 1 pranja, namočite je i pustite da odstoji 30 minuta. Potom ponovite postupak.
9. Ponovno pokrenite kosilicu na 1 do 3 minute kako biste uklonili višak vode.

▲ UPOZORENJE

Ako je nastavak za ispiranje slomljen ili nedostaje, to može izložiti vas i ostale bačenim predmetima ili kontaktu s nožem. Kontakt s nožem ili odbačene krhotine mogu uzrokovati ozljede ili smrt.

- Odmah zamijenite slomljeni nastavak za ispiranje prije nego što opet koristite uređaj.
- Nikad nemojte gurati ruke ili noge ispod kosilice ili kroz otvore uređaja.

Odlaganje otpada

Motorno ulje, akumulatori, hidraulična tekućina i rashladna tekućina su zagađivači okoliša. Odložite ih u skladu s vašim državnim i lokalnim propisima.

Skladištenje

Sigurnost skladištenja

- Isključite motor, izvadite ključ i pričekajte da se svi pomični dijelovi zaustave prije nego što napustite položaj rukovatelja. Pustite da se uređaj ohladi prije podešavanja, održavanja, čišćenja ili skladištenja.
- Nemojte skladištiti uređaj ili gorivo u blizini plamena i ne ispuštajte gorivo u zatvorenom prostoru ili zatvorenoj prikolici.
- Nemojte skladištiti uređaj ili spremnik za gorivo u blizini otvorenog plamena, iskri ili žižaka poput onih na bojlerima ili drugim uređajima.

Čišćenje i skladištenje

1. Parkirajte uređaj na ravnoj površini, isključite prekidač za upravljanje noževima (PTO) i pomaknite upravljačke poluge prema van u PARKIRNI položaj.
2. Ugasite motor, izvadite ključ i pričekajte da se svi pomični dijelovi zaustave prije napuštanja vozačevog položaja.
3. Uklonite ostatke trave i nečistoću s vanjskih dijelova čitavog uređaja, osobito s motora i hidrauličnog sustava. Očistite prljavštinu i otpatke s vanjske strane rashladnih rebara glave cilindra motora i kućišta ventilatora.
Važno: Možete prati uređaj s pomoću blagog deterdženta i vode. Nemojte prati uređaj visokotlačnim peračem. Nemojte koristiti prekomjerne količine vode, osobito u blizini upravljačke ploče, hidrauličnih pumpi i motora.
4. Provjerite rad ručne kočnice; pogledajte [Parkirni položaj \(stranica 10\)](#).
5. Servisirajte pročistač zraka; pogledajte [Servisiranje pročistača zraka \(stranica 29\)](#).
6. Podmažite uređaj; pogledajte [Podmazivanje \(stranica 29\)](#).
7. Promijenite ulje u bloku motora; pogledajte [Održavanje motornog ulja \(stranica 30\)](#).
8. Provjerite tlak u gumama; pogledajte [Provjera tlaka u gumama \(stranica 37\)](#).
9. Napunite akumulator; pogledajte [Punjenje akumulatora \(stranica 36\)](#).
10. Ostružite nakupine trave i prljavštinu s donje strane kosilice, a potom operite kosilicu s pomoću vrtnog crijeva.

Napomena: Pokrenite uređaj s aktiviranim prekidačem za upravljanje noževima (PTO), pri čemu motor mora raditi u praznom hodu 2 do 5 minuta nakon pranja.

11. Provjerite stanje noževa; pogledajte [Održavanje noževa za rezanje \(stranica 39\)](#).
12. Pripremite uređaj za skladištenje dulje od 30 dana kako slijedi:
 - A. Dodajte stabilizator/konzervans svježem gorivu u spremniku. Slijedite upute proizvođača stabilizatora za miješanje. Nemojte koristiti stabilizator na bazi alkohola (etanol ili metanol).
 - B. Pokrenite motor kako biste distribuirali poboljšano gorivo kroz sustav goriva 5 minuta.
 - C. Isključite motor, pričekajte da se ohladi i ispraznite spremnik za gorivo s pomoću sifonske pumpe ili pustite motor da radi dok se ne zaustavi.
 - D. Pravilno zbrinite gorivo. Reciklirajte gorivo u skladu s lokalnim propisima.**Važno: Ne skladištite gorivo koje sadrži stabilizator/poboljšivač dulje od vremena koje preporučuje proizvođač stabilizatora i goriva.**
13. Uklonite i provjerite stanje svječice(a); pogledajte [Servisiranje svječice \(stranica 32\)](#). Nakon što uklonite svječicu(e) iz motora, ulijte 30 ml (2 žlice) motornog ulja u otvor svječice. Koristite uputnik kako biste pokrenuli motor i rasporedili ulje unutar cilindra. Ugradite svječicu(e). Nemojte postavljati žice na svječicu(e).
14. Provjerite i zategnite sve pričvrzne elemente. Popravite ili zamijenite sve oštećene dijelove.
15. Obojite sve izgrebane ili gole metalne površine. Boju možete kupiti kod ovlaštenog servisera.
16. Čuvajte uređaj u čistoj, suhoj garaži ili skladišnom prostoru. Uklonite ključ iz prekidača i držite ga izvan doseg djece i ostalih neovlaštenih korisnika. Pokrijte uređaj kako biste ga zaštitili i održali čistim.

Skladištenje akumulatora

1. U potpunosti napunite akumulator.
2. Pustite da akumulator odstoji tijekom 24 sata, a potom provjerite napon akumulatora.

Napomena: Ako je napon baterije manji od 12,6 V, ponovite korake [1](#) i [2](#).

3. Odspojite kabele iz akumulatora.
4. Redovito provjeravajte napon kako biste zajamčili da iznosi 12,4 V ili da je viši.

Napomena: Ako je napon baterije manji od 12,4 V, ponovite korake [1](#) i [2](#).

Savjeti za skladištenje akumulatora

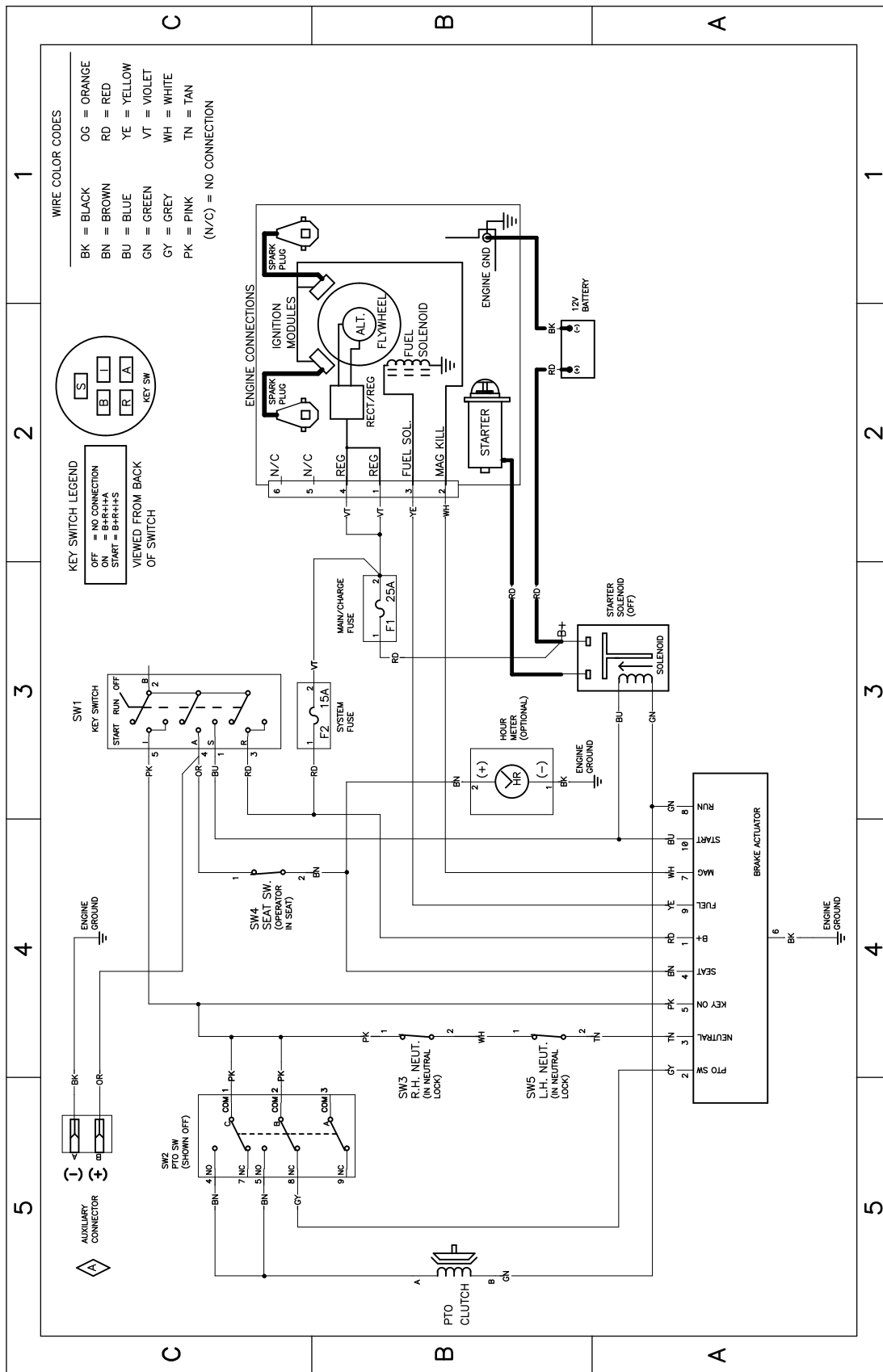
- Čuvajte akumulator u hladnoj i suhoj prostoriji i u uspravnom položaju.
- Nemojte držati akumulatore naslagane jedan na drugi, osim ako su u kartonskim kutijama.
- Nemojte slagati više od 3 akumulatora (samo 2 ako se radi o komercijalnom akumulatoru).
- Ispitajte mokri akumulator svakih 4 do 6 mjeseci i napunite ga ako je potrebno.
- Uvijek ispitajte i napunite akumulator prije postavljanja.

Otklanjanje pogrešaka

Problem	Mogući uzrok	Korektivna radnja
Spremnik za gorivo pokazuje znakove propadanja ili uređaj često pokazuje znakove gubitka goriva.	<ol style="list-style-type: none"> Papirnati element pročistača zraka je začepljen. 	<ol style="list-style-type: none"> Očistite papirnati element.
Motor se pregrijava.	<ol style="list-style-type: none"> Opterećenje motora je preveliko. Razina ulja u kućištu motora je niska. Rashladna rebra i prolazi za zrak ispod kućišta ventilatora motora su začepljeni. Pročistač zraka je prljav. U sustavu za gorivo nalaze se nečistoće, voda ili ustajalo gorivo. 	<ol style="list-style-type: none"> Smanjite brzinu. Dodajte ulje u kućište motora. Uklonite začepljenje iz rashladnih rebara i prolaza za zrak. Očistite ili zamijenite element pročistača zraka. Obratite se ovlaštenom serviseru.
Pokretač se ne može pokrenuti.	<ol style="list-style-type: none"> Aktiviran je prekidač za upravljanje noževima. Upravljačke poluge nisu u PARKIRNOM položaju. Akumulator ne radi. Električni spojevi su zahrđali ili su otpušteni. Osigurač je pregorio. Oštećeni su relej ili prekidač. 	<ol style="list-style-type: none"> Deaktivirajte prekidača za upravljanje noževima. Pomaknite upravljačke poluge prema van u PARKIRNI položaj. Napunite akumulator. Provjerite imaju li električni spojevi dobar kontakt. Zamijenite osigurač. Obratite se ovlaštenom serviseru.
Motor se ne pokreće, teško se pokreće ili se zaustavlja tijekom rada.	<ol style="list-style-type: none"> Spremnik za gorivo je prazan. Prigušnica (ako je to primjenjivo) nije aktivirana. Pročistač zraka je prljav. Žice svjećice su neučvršćene ili odspojene. Svjećica je oštećena, prljava ili je razmak netočan. U filtru goriva postoje nečistoće. U sustavu za gorivo nalaze se nečistoće, voda ili ustajalo gorivo. U spremnik za gorivo uliveno je pogrešno gorivo. Razina ulja u kućištu motora je niska. 	<ol style="list-style-type: none"> Napunite spremnik za gorivo. Pomaknite polugu prigušnice u položaj ON (UKLJUČENO). Očistite ili zamijenite element pročistača zraka. Postavite žice na svjećice. Postavite novu, ispravnu svjećicu. Zamijenite filter goriva. Obratite se ovlaštenom serviseru. Ispraznite spremnik i zamijenite gorivo prikladnim gorivom. Dodajte ulje u kućište motora.
Motor gubi snagu.	<ol style="list-style-type: none"> Opterećenje motora je preveliko. Pročistač zraka je prljav. Razina ulja u kućištu motora je niska. Rashladna rebra i prolazi za zrak ispod kućišta ventilatora motora su začepljeni. Svjećica je oštećena, prljava ili je razmak netočan. Otvor spremnika za gorivo je blokiran. U filtru goriva postoje nečistoće. U sustavu za gorivo nalaze se nečistoće, voda ili ustajalo gorivo. U spremnik za gorivo uliveno je pogrešno gorivo. 	<ol style="list-style-type: none"> Smanjite brzinu. Očistite element pročistača zraka. Dodajte ulje u kućište motora. Uklonite začepljenje iz rashladnih rebara i prolaza za zrak. Postavite novu, ispravnu svjećicu. Obratite se ovlaštenom serviseru. Zamijenite filter goriva. Obratite se ovlaštenom serviseru. Obratite se ovlaštenom serviseru.

Problem	Mogući uzrok	Korektivna radnja
Uređaj ne vozi.	<ol style="list-style-type: none"> 1. Premosni ventili su otvoreni. 2. Vučni remeni su istrošeni, otpušteni ili potrgani. 3. Vučni remeni nisu na remenicama. 4. Prijenos je zakazao. 	<ol style="list-style-type: none"> 1. Zatvorite ventile za vuču. 2. Obratite se ovlaštenom serviseru. 3. Obratite se ovlaštenom serviseru. 4. Obratite se ovlaštenom serviseru.
Uređaj neuobičajeno vibrira.	<ol style="list-style-type: none"> 1. Noževi su zakrivljeni ili nebalansirani. 2. Pričvrсни vijak noža nije zategnut. 3. Pričvrсни vijci motora nisu zategnuti. 4. Remenica motora, remenica praznog hoda ili remenica noža su otpuštene. 5. Remenica motora je oštećena. 6. Vratilo noža je zakrivljeno. 7. Postolje motora je otpušteno ili istrošeno. 	<ol style="list-style-type: none"> 1. Ugradite novi nož ili noževe. 2. Stegnite pričvrсни vijak noža. 3. Stegnite pričvrčne vijke motora. 4. Stegnite odgovarajuću remenicu. 5. Obratite se ovlaštenom serviseru. 6. Obratite se ovlaštenom serviseru. 7. Obratite se ovlaštenom serviseru.
Visina košnje je neujednačena.	<ol style="list-style-type: none"> 1. Nož nije oštar. 2. Noževi su zakrivljeni. 3. Kosilica nije ravna. 4. Valjak protiv skalpiranja travnjaka (ako je to primjenjivo) nije ispravno postavljen. 5. Donja strana kosišta je prljava. 6. Neispravan tlak u gumama. 7. Vratilo noža je zakrivljeno. 	<ol style="list-style-type: none"> 1. Naoštrite nož. 2. Postavite nove noževe. 3. Poravnajte kosilicu bočno te u smjeru naprijed-nazad. 4. Podesite visinu kotača protiv skalpiranja travnjaka. 5. Očistite donju stranu kosišta. 6. Podesite tlak u gumama. 7. Obratite se ovlaštenom serviseru.
Noževi se ne okreću.	<ol style="list-style-type: none"> 1. Pogonski remen je istrošen, otpušten ili potrgan. 2. Pogonski remen nije na remenici. 3. Prekidač PTO uređaja ili PTO spojka nisu ispravni. 4. Remen kosilice je istrošen, otpušten ili potrgan. 	<ol style="list-style-type: none"> 1. Postavite novi pogonski remen. 2. Postavite pogonski remen i provjerite jesu li vratila za podešavanje i vodilice remena u ispravnom položaju. 3. Obratite se ovlaštenom serviseru. 4. Postavite novi remen kosilice.

Shematski prikaz



Električna shema – 139–2356 (Rev. A)

g307974

Napomene:

Napomene:

Napomene:

Obavijest o privatnosti za EGP/UK

Upotreba vaših osobnih podataka

The Toro Company („Toro“) poštuje vašu privatnost. Kada kupujete naše proizvode možemo prikupiti određene osobne podatke o vama, bilo izravno od vas ili preko vaše lokalne tvrtke ili zastupnika tvrtke Toro. Tvrtka Toro upotrebljava te podatke za ispunjavanje ugovornih obveza kao što je registriranje vašeg jamstva, obrada vašeg zahtjeva za jamstvom ili kontaktiranje u slučaju opoziva proizvoda i za legitime poslovne svrhe kao što je mjerenje zadovoljstva kupaca, poboljšanje proizvoda ili pružanje potencijalno zanimljivih informacija o proizvodima. Tvrtka Toro može dijeliti vaše podatke sa svojim filijalama, podružnicama, zastupnicima i drugim poslovnim partnerima povezanim s tim aktivnostima. Možemo otkriti osobne podatke i kada je to zahtijevano zakonom ili je povezano s prodajom, kupnjom ili pripajanjem tvrtke. Nikada nećemo prodavati vaše osobne podatke drugim tvrtkama u marketinške svrhe.

Zadržavanje vaših osobnih podataka

Tvrtka Toro zadržat će vaše osobne podatke onoliko dugo koliko budu potrebni za gore navedene svrhe i u skladu sa zakonskim zahtjevima. Za više informacija o primjenjivim razdobljima zadržavanja kontaktirajte legal@toro.com.

Predanost sigurnosti

Vaši osobni podaci mogu biti obrađivani u SAD-u ili drugoj zemlji koja može imati manje stroge zakone o zaštiti podataka od vaše zemlje prebivališta. Kad god prebacujemo vaše osobne podatke izvan vaše zemlje prebivališta, poduzet ćemo zakonski propisane korake kako bismo osigurali da se provode prikladne mjere za zaštitu vaših podataka i da su vaši podaci sigurni.

Pristup i ispravljanje

Možda imate pravo ispraviti ili pregledati svoje osobne podatke ili prigovoriti ili ograničiti obradu svojih podataka. Kako biste to učinili, kontaktirajte nas na e-adresi legal@toro.com. Ako ste zabrinuti zbog načina na koji tvrtka Toro obrađuje vaše podatke, potičemo vas da nam se izravno obratite. Napominjemo da građani Europske unije imaju pravo na žalbu tijelima za zaštitu podataka.